


Große Innovation - kleine Maße: Die preisgünstige, vollausgestattete Infrarot-Kamera

- Großer Temperaturmessbereich von -20 °C bis 250 °C (optional bis 900 °C)
- NETD: < 0,2 K
- Auflösung der Temperaturanzeige 0,1 °C
- Standardobjektiv mit optimiertem Sichtfeld 25° x 19° für effiziente Inspektionen auch größerer Messareale
- Austauschbare Objektive 12° x 9° und 45° x 34°
- 25 Hz Bildwiederholfrequenz (interlaced)
- USB Schnittstelle zum PC (ermöglicht Abspeichern und Weiterverarbeiten der Infrarotbilder)
- Video-Ausgang (EU Standard PAL)
- Laservisier
- Unempfindlich gegen Überstrahlung
- Extrem leicht (700 g)/ Schutzgrad IP54
- Technologie vom Marktführer 



Allgemeine Parameter

Schutzklasse	IP54 (IEC529)
Umgebungstemperatur	-15 – 45 °C
Lagertemperatur	-40 – 70 °C
Relative Luftfeuchtigkeit	20 – 80 %, nicht kondensierend
Stoßfestigkeit	25G, IEC 68-2-29
Vibrationsfestigkeit	2G, IEC 68-2-6
Gewicht	700 g, inkl. Optik und Batterien

Elektrische Parameter

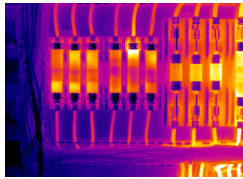
Ausgang	USB RS232 Video (EU Standard PAL)
Batteriebetrieb	Schnellladender, vor Ort wechselbarer Li-Ionen-Akku/ 2h Dauerbetrieb/ Ladezustandsanzeige im Display
Einsatzzeitverlängerung	durch automatisches Abschalten und Sleepmodus (frei einstellbar)
Ladesystem	über mitgeliefertes Netzteil oder über 12V-Kfz-Steckdose (optional)
Netzadapter	90-260 VAC, 50-60 Hz, 12 VDC

Messtechnische Parameter

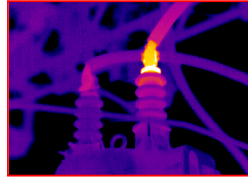
Temperaturbereiche	Standard -20 – 250 °C Option 120 – 900 °C
Detektor	Focal Plane Array (FPA), ungekühltes Mikrobolometer
Spektralbereich	7,5 – 13 µm
Optische Auflösung Bildpunktanzahl	160 x 120 Pixel
Systemgenauigkeit	±2 % oder ±2 °C
Auflösung der Temperaturanzeige	0,1 °C
Messfunktionen	Bereich mit Anzeige der Maximal-, Minimal- oder Durchschnittstemperatur
Alarmfunktionen	Farbige Alarmanzeige bei Wertüber- oder Wertunterschreitung
Menüeinstellungen	Farbpaletten-Wahl (Eisen, Regenbogen, Schwarz-Weiß, Schwarz-Weiß invertiert) Automatischer Temperaturabgleich
Kamerakonfiguration	Datum/ Zeit, °C/ °F, Sprachwahl, Format, Infocfeld, LCD-Beleuchtungsstärke
Emissionsgrad	0,10 – 1,00 einstellbar
Kalibrierzertifikat	optional

InfraSight

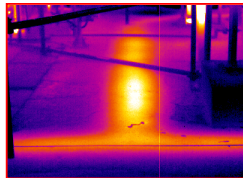
Beispiel-Applikationen



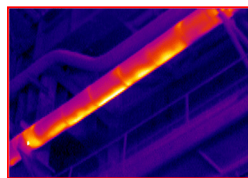
Prüfung elektrischer Anlagen



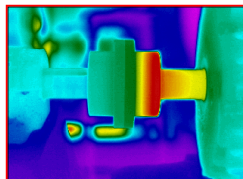
Kontrolle von Energieverteilungen



Aufspüren von Leckagen



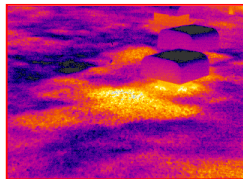
Überprüfung von Rohrleitungen



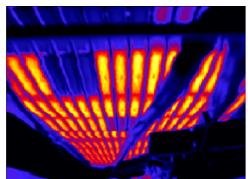
Prüfung mechanischer Systeme



Kontrolle von Tankanlagen



Bauzustandsanalyse

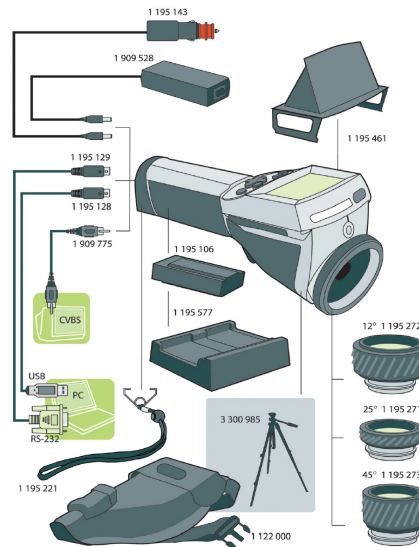


Prozesskontrolle

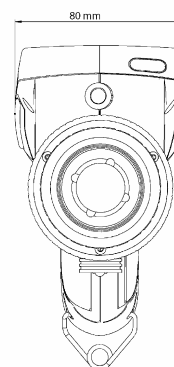
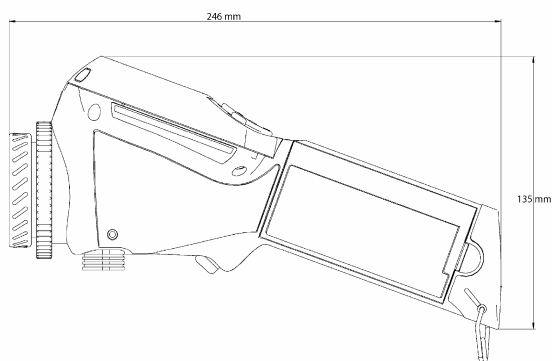
Standard-Lieferumfang

- IR-Kamera inkl. Trageschleufe
- robuster Gerätekofter
- Objektivabdeckung
- Netzteil inkl. Netzkabel
- Bedienungsanleitung
- Li-Ionen-Akku
- USB-Anschlußkabel
- Connect-Software (Dateidownload- und Bearbeitungssoftware)
Windows 2000, NT, XP

System-Übersicht



Abmessungen der Kamera (mit 25°-Objektiv)



Optris GmbH
 Str. 49, Nr. 14 · D-13127 Berlin · Germany
 Tel: +49(0)30 500 197 0 · Fax: +49(0)30 500 197 10
 E-mail: info@optris.de · Internet: www.optris.de

Vertriebspartner in Ihrer Region:

