



## Mehrkanalsensor für Lichtleiter-Anschluß FP/FV

# Serie AFP 234

- Hohe Auflösung 0,05 µm
- 2/3/4 Kanäle und Logik-Ausgang AND/OR verfügbar
- 1 Digitalausgang (optional Analogausgang 4-20 mA)
- Einfaches Teach-In und Informationsdisplay
- Zwei Schaltschwellen

### Eigenschaften:

- Auflösung **0,05 mm** bei 2000 Punkten (11 bit)
- AUX Ausgang
  - AND/OR-Verknüpfung
  - unter/über/Entfernung im Fenstermodus auf einem Kanal
  - ALARM-Ausgang
- Optional 1 Analogausgang 4-20 mA (direkt oder invertiert) 10 bit Auflösung
- Kurzschlußfest
- High / Low on each output
- Temperatur kompensiert
- Störungssichere Elektronik
- E2PROM Setup
- 1100 Hz
- CE

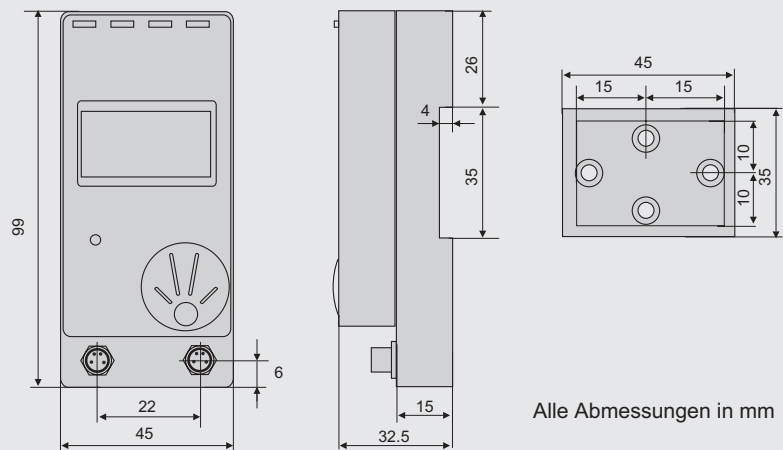
### Anwendungen:

- Kontrast Messung
- Füllstandskontrolle
- Gleichzeitige Anwesenheitskontrolle an 4 Meßstellen
- Lichtschranke mit bis zu vier Kontrollstellen
- Markenerkennung
- Trigger- und Meßlichtschranke
- Mehr-Kanal-Sensor in einem Gerät

### Vorteile:

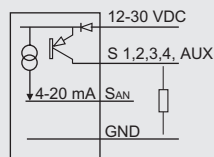
- Bis zu 4 Meßstellen - 1 Sensor - 1 Meßergebnis
- Hohe Auflösung
- Anzeige jeder Funktion
- Geräte-Einstellungen auf wechselbarem E2PROM speicherbar
- Auf Nachfrage 2 Sprachen Englisch, Spanisch, Italienisch
- 4 störungssichere Kanäle

## Abmessungen

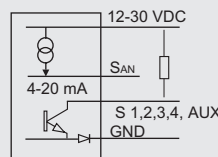


## Anschlüsse

PNP Ausgang  
SP-Modell

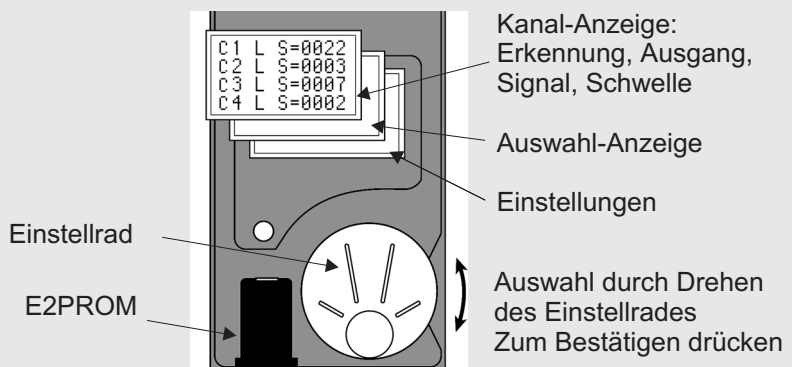


NPN Ausgang  
SN-Modell



PIN	A	B
1 braun	12-30 VDC	Analog Ausg.
2 weiß	S2	S4
3 blau	GND	S AUX
4 schwarz	S1	S3

## Bedien- und Anzeigeoberfläche



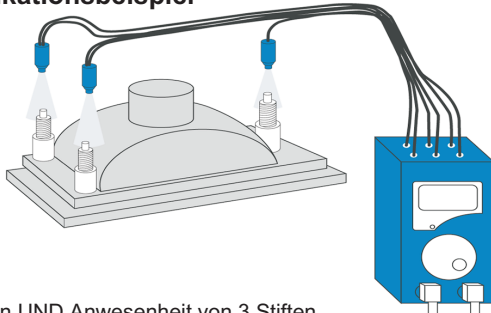
## Technische Daten

<b>Elektrische Daten</b>	Versorgung	12-30 VDC
	Restwelligkeit	max. 10% innerh. der spez. Grenzen
	Stromaufnahme	typ. 150 mA
	Ansprechzeit T <sub>ON</sub> / T <sub>OFF</sub>	0,45 ms
	Schaltfrequenz	1100 Hz
	Auflösung	2000 Punkte
	Störungen zw. den Kanälen	< 1% für nicht-gesättigte Signale
	Stabilität (bei 10 bis 40 °C)	0,05 ‰ per °C
<b>Schaltausgang und AUX-Ausgang</b>	Max. Ausgangstrom	100 mA
	Spannungsabfall	< 2 V
	Max. kappazitive Last	200 nF
	Typ	PNP (SP-Version) oder NPN (SN-Version)
	Hell-/dunkel-schaltend	je nach Auswahl
<b>Analogausgang (optional)</b>	Analogausgang	4-20 mA
	Max. Last	300 Ohm
	ansteigend/abfallend	je nach Auswahl
	Ansprechzeit T <sub>ON</sub> or T <sub>OFF</sub>	1 ms
<b>Verzögerung</b>	Typ	Ein-/Ausschalt-Verzögerung
	Einstellbereich	0 bis 10s, 40 ms-Schritte
<b>Umgebungs-einflüsse</b>	Max. Arbeitstemperatur	0 bis +50 °C
	Max. Lagertemperatur	-20 bis + 80 °C
<b>Fremdlicht-unabhängigkeit</b>	Kunstlicht	5000 lux
	Tageslicht	6000 lux
<b>Schutz</b>	Schutzart	IP 40
	Versorgung	Verpolungsschutz
	Ausgang	Überlast, Kurzschluß, induktive und kapazitive Überlastung
<b>Lichtwellenleiter</b>	Siehe Datenblatt FP/FV	

## Bestellbezeichnung

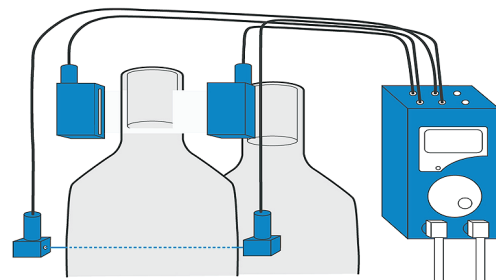
Produkt	Beschreibung	Artikel Nr.
<b>Mehrkanalsensor für Lichtwellenleiter FP/FV</b>		
AF Clarys 2STSP	2 Kanäle, Standardausgang PNP oder NPN	10392492
AF Clarys 3STSP	3 Kanäle, Standardausgang PNP oder NPN	10392493
AF Clarys 4STSP	4 Kanäle, Standardausgang PNP oder NPN	10392494
AF Clarys 2ANSP	2 Kanäle (PNP oder NPN Ausg.) plus 1 Analogausg.	10392495
AF Clarys 3ANSP	3 Kanäle (PNP oder NPN Ausg.) plus 1 Analogausg.	10392496
AF Clarys 4ANSP	4 Kanäle (PNP oder NPN Ausg.) plus 1 Analogausg.	10392497
AF Clarys E2P	Externes E2PROM (optional)	10392498
Kabel C2	2 m, M8-Stecker, 90°	11261137

### Applikationsbeispiel



Funktion UND Anwesenheit von 3 Stiften

### Applikationsbeispiel



Anwesenheit der Flasche UND Korkenposition