



Adventurer™ Pro

Präzisionswaagen

Ohaus Adventurer™ Pro. Die professionelle Präzisionswaagen-Serie

Für Anwendungen in Labor, Industrie oder Schule, die Ohaus Adventurer™ Pro setzt die Tradition der Adventurer-Serie fort. Einfachste Bedienung, robuste Ausführung und ein hervorragendes Preis/Leistungsverhältnis. Das neue 2-zeilige, hinterleuchtete und gut ablesbare Display, acht Wägefunktionen, eine große Auswahl an Wägeeinheiten und die Wahl zwischen Batterie- oder Netzbetrieb machen die Adventurer Pro zu einer Präzisionswaage auch für anspruchsvollere Wägaufgaben.

- **Wägefunktionen** – Erweiterte Stückzählung mit Autooptimierung, Dynamische Wägung (Tierwägung), Kontrollwägung, Prozentwägung, Brutto/Netto/Tara-Funktion, Summieren, Unterflurwägung und Display-Hold-Funktion
- **Einfache Bedienung** – Hinterleuchtetes 2-zeiliges Display mit Text- und Gewichtsanzeige und eine einfache 4-Tasten-Bedienung
- **RS232 Serienschnittstelle** – Zum Anschluß an einen Drucker oder PC
- **Batterie- oder Netzbetrieb** – Flexibilität mit 4 Mignon Batterien oder dem mitgelieferten Netzadapter
- **Wägeeinheiten** – Inklusive Milligramm, Gramm, Kilogramm, Pound, Ounce, Karat, Troy ounce, Newton, Taels (3), Grain, Tola, Tical, Bath, Mesghal, Pennyweight und eine benutzer-definierbare Wägeeinheit
- **GLP/GMP Daten** – GLP/GMP konformer Ausdruck der Daten mit Datum, Uhrzeit, Seriennummer, Benutzer ID/Projekt ID und Ergebnis
- **Unterflurwägevorrichtung** – Mit integriertem Unterflurwägehaken für hydrostatische Wägungen

Adventurer™ Pro Präzisionswaagen

Wägefunktionen:

Stückzählung – Die Adventurer Pro ist ausgelegt für Stückzählung z.B. bei der Inventur, Verpackung, Warenein- oder Ausgangskontrolle und mehr.

- Wählen Sie eine beliebige Referenzmenge (von 1 bis 100), nur mit einem kurzen Tastendruck.
- Die Adventurer Pro bietet außerdem die Möglichkeit der automatischen Rekalkulation des durchschnittlichen Stückgewichtes – anstatt 100 Teile für eine Probe zu zählen, zählen Sie 10 Teile und lassen die Adventurer Pro den Rest der Probe für Sie zählen.



Prozentwägung – Die Prozentwägung ermöglicht das Vergleichen von Proben z. B. beim Rezeptieren, Mischen oder zur schnellen Gewichtsüberprüfung. Setzen Sie ihr Bezugsgewicht auf die Plattform, nach einem Tastendruck zeigt das Display in Prozent die Differenz zwischen dem gespeicherten Bezugsgewicht und den dann gewogenen Proben.

Summieren – Mit der Memory-Funktion können Sie beliebig viele Einzelwägungen automatisch zu einer Gesamtsumme addieren. Entgegen vielen anderen Waagen sogar bis zum Limit der Displayanzeige (7 Stellen).

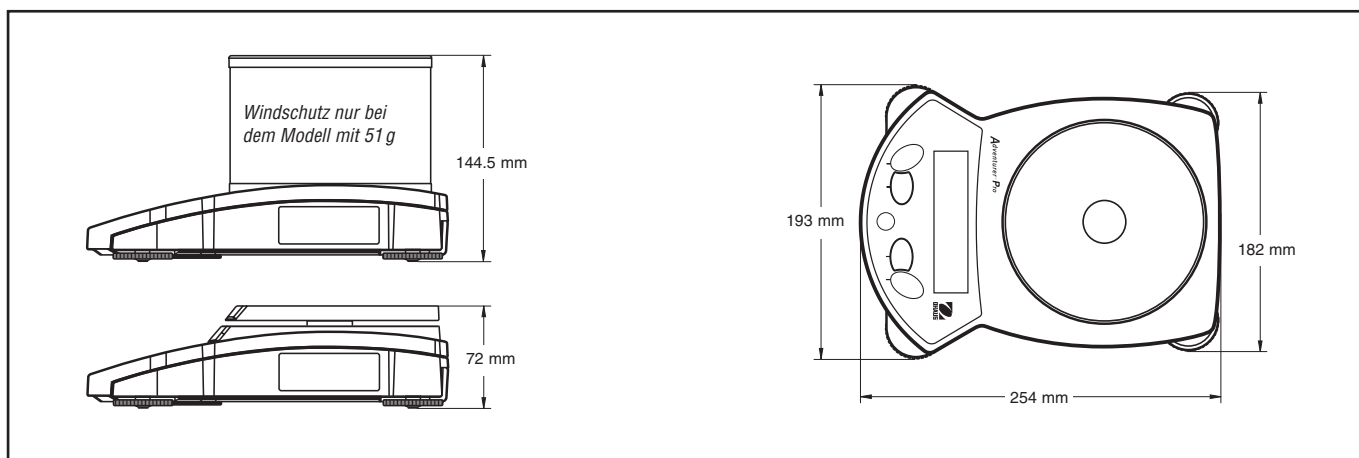
Display Hold – Die Display-Hold-Funktion der Adventurer Pro zeigt den letzten stabilen Gewichtswert bis zum nächsten Tastendruck. So kann auch bei sperrigen Wägegütern der Wert nachträglich problemlos abgelesen werden.

Kontrollwägung – Die Funktion der Kontrollwägung überprüft Proben gegen ein vorgegebenes Zielgewicht innerhalb der benutzerdefinierten Toleranzen.

Tier-/Dynamische Wägung – Adventurer Pro's Tier-/Dynamische Wägefunktion kompensiert Schwingungen, Vibrationen oder Erschütterungen z.B. beim Wägen von Tieren. Hierzu wird eine Anzahl von Messzyklen zu einem Mittelwert gebildet.

Benutzerfreundlich – Die Adventurer Pro ist mit den 4 Funktionstasten einfach zu bedienen. Die Auswahl von Wägeeinheiten oder Wägefunktionen ist schnell und kinderleicht. Dank der Text-Eingabeinformationen können Sie die Adventurer Pro benutzerfreundlich auf Ihre Bedürfnisse konfigurieren. Eine zudem frei programmierbare Wägeeinheit erlaubt die direkte Anzeige in g/m² z. B. in der Papier- oder Textilindustrie.

Neues Design und Ausführung



Ohaus Adventurer Pro: Modelle für jede Wägearwendung



AV412
AV812
AV2101
AV4101
AV8101

AV212

AV53

- Stückzählung und Verpackung
- Schulexperimente
- Papier- und Textilindustrie
- Farbmischung
- Produktionsfertigung- und Kontrolle
- Tiererprobung
- Bestandsführung
- Mischen, rezeptieren, formulieren
- Probenanalyse
- Juwelier- und Pfandgeschäfte
- Qualitätskontrolle
- Diät- oder Portionskontrolle
- GMP/GLP
- Nahrungsverpackung
- Warenein- und Ausgang
- Feldversuche
- Inventur

Diebstahlsicherung

Jede Adventurer Pro ist mit einer integrierten Sicherungsöse ausgestattet und kann mit einem optionalen Schloß gegen Diebstahl geschützt werden.



Runde oder quadratische Edelstahl-Wägeplattform

Abnehmbar zum einfachen Reinigen. Ein runder Windschutz ist serienmäßig bei dem 1 mg Modell.

Anbindung

Adventurer Pro ist serienmäßig mit einer RS232-Datenschnittstelle zum Anschluß an einen Drucker oder PC ausgestattet.



Leicht abzulesen

Das 2-zeilige alphanumerische, hinterleuchtete LC-Display mit Textanzeige informiert z. B. schnell über das Gewicht, die Stückzahl, Stabilitätsanzeige, Über-/Unterlast und Batteriekapazität. Die Adventurer Pro zeigt simultan das Referenzgewicht und das aktuelle Gewicht an.

Batterie- oder Netzbetrieb

Adventurer Pro kann wahlweise mit dem mitgelieferten Netzadapter oder mit 4 Mignon-Batterien betrieben werden.



Unterflurwägehaken

Mit dem im Boden integrierten Unterflurwägehaken können Wägungen zur Dichtebestimmung oder zur Bestimmung des spezifischen Gewichts durchgeführt werden.



Leicht zu reinigen

Adventurer Pro besitzt eine nässegeschützte Folientastatur und eine serienmäßig mitgelieferte Arbeitsschutzabdeckung.

Einfache Bedienung

Die Adventurer Pro hat eine einfache 4-Tasten-Bedienung mit einer erweiterten Software, für schnelles Umschalten zwischen Wägeeinheiten und Wägefunktionen.

Optimale Standortanpassung

Nivellierfüße und Justierlibelle standardmäßig bei allen Adventurer Pro Modellen.

Adventurer™ Pro Präzisionswaagen

Spezifikationen

Modell-Nr.	AV53	AV212	AV412	AV812	AV2101	AV4101	AV8101
Wägebereich (g)	51*	210	410	810	2100	4100	8100
Ablesbarkeit (g)	0.001	0.01			0.1		
Reproduzierbarkeit (Std. Abw.)	0.001 g	0.01 g			0.1 g		
Linearität (g)	± 0.002	± 0.02			± 0.2		
Wägeeinheiten	Milligramm, Gramm, Kilogramm, Pound, Ounce, Karat, Troy Ounce, Pennyweight, Grain, Newton, Hong Kong Tael, Singapore Tael, Taiwan Tael, Momme, Tical, Baht, Mesghal, Tola, frei definierbare Wägeeinheit						
Wägefunktionen	Wägen, Stückzählung mit Autooptimierung, Dynamisches Wägen (Tierwägung), Prozentwägung, Kontrollwägung, Summieren, Display-Hold-Funktion						
Tarierbereich	Subtraktiv, gesamter Wägebereich						
Stabilisierungszeit (Sekunden)	2.5	1.5	3		2		
Betriebstemperatur	10° – 30°C						
Stromversorgung	Netzadapter 230 V~ (im Lieferumfang) oder 4 Mignon-Batterien (optional)						
Justierung	Automatisch, mit externem Gewicht						
Anzeige	2-zeiliges alphanumerisches, hinterleuchtetes LCD mit Text- und Gewichtsanzeige						
Displaygröße (cm)	10 x 2.5						
Wägeplattform (cm)	10 Ø	12 Ø	14.9 x 16.2				
Gehäusemaße BxHxT (cm)	19.3x14.4x25.4		19.3 x 7.2 x 25.4				
Nettogewicht (kg)	1.4	1.2	1.5		1.6		
Versandmaße (cm)	27.6x26.5x38.5		27.6 x 16 x 38.5				
Versandgewicht (kg)	4.4	3.8	4.2		4.3		

*inklusive Windschutz

Standardausstattung

Edelstahl-Wägeplattform, 2-zeiliges hinterleuchtetes LC-Display, bidirektionale RS232-Datenschnittstelle, Nivellierfüße und Justierlibelle, Diebstahlsicherungsvorrichtung, Unterflurwägeeinrichtung, GLP/GMP-Datenausgabe, Standortanpassung durch wählbare Filterstufen, Stabilitätsanzeige, Über-/Unterlastanzeige, Batteriekapazitätsanzeige, automatische Abschaltung bei Batteriebetrieb, Arbeitsschutzabdeckung, Netzadapter. Modell AV53 mit Windschutz.

Zubehör, optional

Justiergewichte, SF-42 Drucker (inkl. Kabel), RS232 Verbindungskabel, Diebstahlsicherungsset, Datenübertragungssoftware für PC.

Ohaus GmbH

Ockerweg 3a
D-35396 Giessen
Tel.: +49 (0) 641-71023
Fax: +49 (0) 641-71025
e-mail: GermanySales@Ohaus.com

Ohaus Europe

Heuwinkelstrasse
CH-8606 Nänikon
Switzerland
Tel.: +41-1-944 33 66
Fax: +41-1-944 32 30
e-mail: EuropeSales@Ohaus.com

Ohaus Corporation

* 19 Chapin Road
Pine Brook, NJ 07058 USA
Tel.: +1-973-377-9000
Fax: +1-973-593-0359
e-mail: OhausHQ@Ohaus.com

*Auch in England, Frankreich, Spanien,
Italien, Polen, Russland, Mexiko, Japan,
Korea und China*

* ISO 9001

Registered Quality Management System

Internet Address: www.ohaus.com

80774162 © Copyright Ohaus Corporation

