



Der Domino A320i Inkjet-Codierer

Änderung der Service-Routine



Mit der Intelligenz sich selbst zu verwalten, reduziert der neue **A320i** Inkjet-Codierer Kosten und vereinfacht die Produktion.

Domino. Do more.

Änderung der Service-Routine

Mit dem Betätigen der Starttaste beginnt der **A320i** Ihnen das Leben zu erleichtern.

Dank des Einsatzes *intelligentester Technik* benötigt der **A320i** Inkjet-Drucker nur Verbrauchsmaterialien, um eine optimale Leistung zu erzielen. Das ist alles an Wartungsaufwand, den dieser Drucker benötigt.

Sie sparen sowohl Zeit als auch Tinte und erhöhen die Betriebsstunden des Systems.

Aufbauend auf unserer langjährigen Erfahrung in der Entwicklung von Kennzeichnungs- und Markiersystemen, setzt der **A320i** neue Standards und steigert die Gesamtanlageneffektivität.



Das **i-Tech** Tintensystem ... wo Technik und Chemie aufeinander treffen

Dominos **i-Tech** Tinten sind für eine optimale Leistung ausgelegt

- Optimierte Code-Qualität
- Optimierte Zuverlässigkeit
- Optimierte Betriebskosten

i-Tech Tinten eignen sich für eine Vielzahl von Anwendungen



i-Tech Tinten, die den EuPIA-Richtlinien für Lebensmittelverpackungen entsprechen



i-Tech Tinten, die frei von Schwermetallen und Halogenen sind



i-Tech Tinten für schnelltrocknende Anwendungen, geruchsarm und kein Abfärben



Alkoholresistente **i-Tech** Tinten, die sich ideal für Kabel-, Draht- und andere industrielle Anwendungen eignen

Domino - 30 Jahre Verlässlichkeit in der Inkjet-Technologie sind kein Zufall

i-Tech Tinten von Domino

- Erstklassige Entwicklung
- Erstklassige Materialien
- Qualitätsprozesse
- Erstklassige Mitarbeiter

Das Domino **i-Tech** Tintenspektrum bildet das Herzstück des Druckers ...



Umweltverträglichkeit

Dominos Bekenntnis zu Investitionen in umweltfreundlichere Verfahren hat zur Folge, dass wir häufig die anspruchsvollen Anforderungen und Vorschriften von Regierung, Industrie und Gesellschaft übertreffen. Wir haben uns dazu verpflichtet, den Verbrauch von natürlichen Rohstoffen und Energie sowie die Erzeugung von Abfall zu minimieren. Zusätzlich sind unsere Produkte RoHS- und WEEE-konform und somit wieder verwertbar.

A320i

Der A320i, mit verringertem Wartungsaufwand und intelligenter Tintenhaltbarkeit, minimiert das Abfallaufkommen, ist um 40% leichter und hilft, Ihre CO₂-Bilanz zu reduzieren. Die hochentwickelte Energiespar-Software sorgt dafür, dass der Tintenstrahl-Drucker automatisch heruntergefahren wird, sobald die Produktion gestoppt wird.

Minimaler Wartungsaufwand – mit integrierter Intelligenz

Einführung des **Qube** – minimaler Wartungsaufwand, kein großes Aufheben

Das Herzstück des **i-Tech** Tintensystems ist der revolutionäre **Qube**, der sowohl die Tinte als auch die Filter enthält. Das Austauschen des **Qube** kann von jeder Person in weniger als 10 Minuten durchgeführt werden.



Intelligent

Mit dem **i-Tech** Tinten- und Lösungsmittelmanagement überprüft der **A320i** das Nutzungsverhalten und zeigt an, wann die Verbrauchsmaterialien ausgetauscht werden müssen.

Verbesserte Gesamtanlageneffektivität (OEE)

Die selbstschließenden **CleanFill**-Kartuschen machen den Tintenaustausch einfach und sicher und ermöglichen einen Austausch im laufenden Betrieb. Die größeren Make-up Kartuschen bieten eine längere Laufzeit zwischen den Wechseln.

Das Ergebnis? Ein Drucker mit längeren Laufzeiten, weniger Unterbrechungen und weniger Abfall.



Einfach zu integrieren – weil Produktionslinien komplex genug sind



Vielseitig

Eine Reihe von User Interface-Optionen ermöglicht die Anpassung für jede Applikation und vereinfacht die Verwaltung mehrerer Drucker:

- Onboard-Schnittstellen
- Fernbedienung und Web-Server
- Standard-Funktionen und Netzwerk-Protokolle



Zugänglich

Einfach in komplexe Umgebungen zu integrieren, mit einer Vielzahl von Eingängen/Ausgängen (I/O) für die Anpassung an Ihre individuellen Bedürfnisse. Unsere patentierte Scripting-Technologie ermöglicht eine spezielle Funktionalität, ohne speziellen Chiffrierschlüssel.

Einfach zu bedienen – für eine stressfreie Produktionslinie

Einfach

QuickStep ist unsere einzigartige, vereinfachte Bedienoberfläche, die den Drucker schnell in Druckbereitschaft bringt. Keine komplizierten Menüs oder Parameter – Sie müssen einfach nur Ihren Druckjob eingeben und schon kann es losgehen.

Selbst unsere Verbrauchsmaterialien sind farbcodiert, um Verwechslungen vorzubeugen.



Sicher

Ein integriertes, GAMP4-konformes Sicherheitsmanagement sorgt für kontrollierte Situationen. So können Sie festlegen, wer Zugriff auf die Einstellungen hat. Druckjob-Vorlagen und Textfelder ermöglichen eine sichere Erstellung der Drucktexte, wodurch Fehler eliminiert werden.

Einfach damit zu leben – denn Ihre Zeit ist kostbar



Praktisch

Sie betätigen einfach die Starttaste - wir nennen das **SureStart**. Dank unserem einzigartigen Druckkopf mit intelligentem Düsenverschlussystem und Spülvorgang wird eine konstante Leistung des Druckers garantiert.

Beständig

Sie können sich darauf verlassen, dass der **A320i** trotz wiederholtem An- und Ausschalten mit gleichbleibender Qualität Ihren Druckjob ausführt.



Voll ausgestattet

Kombiniert mit einem führenden Filtersystem, Tintenstrahl-Modulation, einem getrennt beheizten Druckkopf und einer regelmäßigen Viskositätsmessung leistet der **A320i** Inkjet-Codierer mehr, um einen gleichbleibenden und effizienten Produktionsbetrieb zu gewährleisten.

Domino. Do more.

Eine Schnellübersicht über den A320i

Einfach zu installieren und zu warten

Das schlanke Industriedesign ist ein bekanntes Merkmal der Domino Drucker – Sie müssen sie nur ansehen, um zu wissen, dass sie gut gemacht sind.

SureStart-
Druckkopf

QuickStep-
Bedienoberfläche oder
SureTouch-Tastatur

Neues **i-Tech**
Tintensystem

Der revolutionäre **Qube**,
in dem Tinte und Filter
untergebracht sind

Voll integrierte und koordinierte
Auswahl an Zubehör

Hochwertige
Materialien und Bauart



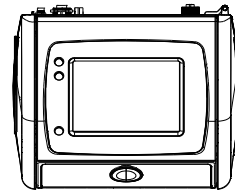
Unsere Technologie der Zukunft für die Primärverpackungskennzeichnung nutzt unsere einzigartige **i-Tech intelligent Technology**. Unser Ziel war es, die Wartungszyklen der Produktionslinie sowie die Kosten zu reduzieren, um mehr Effizienz zu erzielen. **i-Tech** hat uns geholfen, dieses Ziel zu erreichen.

Domino. Do more.

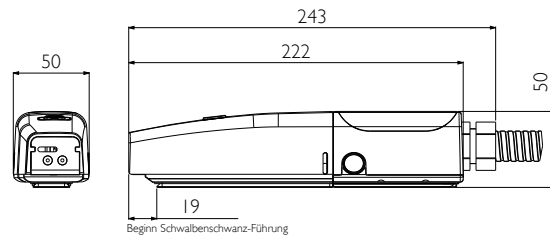
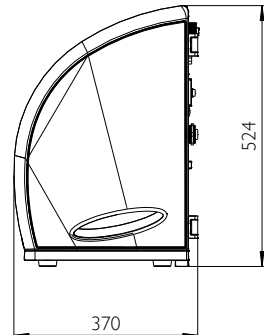
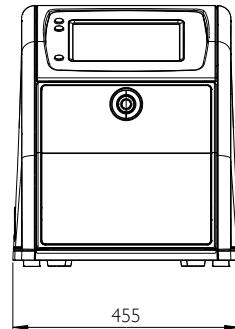
Technische Daten:

A320i

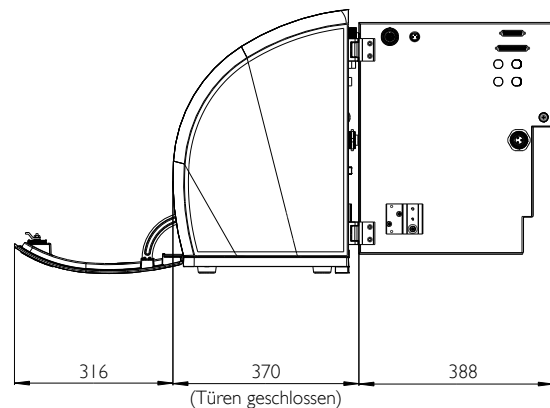
Funktionsfähigkeit	
Max. Anzahl von Unicode-Zeichen je Zeile	255
Max. Zeilenanzahl	4
Max. Anzahl Texte pro Speicher	256
Max. Anzahl der Speicher pro Drucker	16
Max. Liniengeschwindigkeit (SL 5x5)	325 m/min
Benutzeroberflächen	
QVGA (320x240) mit SureTouch -Folientastatur	Standard
SVGA (800x600) Farb- TouchScreen	Optional
TouchPanel für Fernbedienung	Optional
Ethernet (Webserver und Email)	Standard
QuickStep -Benutzeroberfläche	Standard mit TouchScreen
USB	Standard
RS232	Optional
Domino-Protokolle	Codenet/Intercom
Industrie-Protokolle	ZPL (limitiert)
Alarmlampenanschluß 24V (grün/gelb/rot/blau)	Standard
Alarmkontaktschluß (4 potentialfreie Kontakte)	Standard
Programmierbare E/A (16 Eingänge und 8 Ausgänge)	Optional
Produktdetektoreingang	Standard
Produktgeschwindigkeitserfassung	Standard
Umgebungsbedingungen	
Gewicht	24,5 kg
IP Schutzklasse (1992)	55
Umgebungstemperatur	5°C bis 50° C
Luftfeuchtigkeit	10-90% nicht kondensierend
Energiebedarf	96v-256v 47-63hz
Leistungsaufnahme	56,3 Watt
Richtlinien	
CE	Standard
TÜV	Standard
RoHS	Standard
Sony Green Partner	Standard
Eupia-konforme Tinten	Standard
Schwermetallfreie Tinten	Verfügbar
Halogenfreie Tinten	Verfügbar
Druckkopf	
Schlauchlänge	3 m
Biegeradius	100 mm
Düsengröße	60µ oder 75µ
SureStart	Standard
Heizung	Standard
Positiver Luftdruck	Optional
Lufttrockner	Optional
Tintensystem	
i-Tech Tintensystem	Standard
CleanFill Tintenkartusche	825 ml*
CleanFill Make-up Kartusche	1200 ml*
Qube -Austausch	jährlich*
Routinemäßige Wartung	Nicht erforderlich
*Aufgabe des Bedieners	



Nicht maßstabsgetreu.
Lediglich zu illustrativen
Zwecken geeignet.



Beginn Schwalbenschwanz-Führung



Druckmuster

