



Undercover-Sprinkler –
zurückgesetzte und verdeckte Sprinkler

*Cool down.
Fire Protection by*

MINIMAX

AUFFÄLLIG gut design

Sprinkler der Undercover-Produktfamilie von Minimax sind die optimale Lösung, um die Anlagentechnik harmonisch und unauffällig in das Deckenbild einzufügen. Sie bieten sich an, wenn man hohen Anforderungen an Ästhetik und Ausstattungsniveau von repräsentativen Räumlichkeiten gerecht werden will, wie zum Beispiel in vornehmen Hotelzimmern, Museen, Verkaufsflächen eines Warenhauses oder auch Büroräumen.

Designaffine Architekten und Bauherren empfinden hier aus der Decke ragende Sprinklerköpfe mit herkömmlichen Rosetten als unschön und sehr störend. Durch den nahezu deckenbündigen Einbau und die Wahl eines auf den Raum abgestimmten Oberflächenfinishes bieten die innovativen Undercover-Sprinkler neue gestalterische Möglichkeiten.

Darüber hinaus werden – wie gewohnt – behördliche Auflagen zur Erlangung von Baugenehmigungen erfüllt und Prämienrabatte auf die Feuerversicherung gewährt.

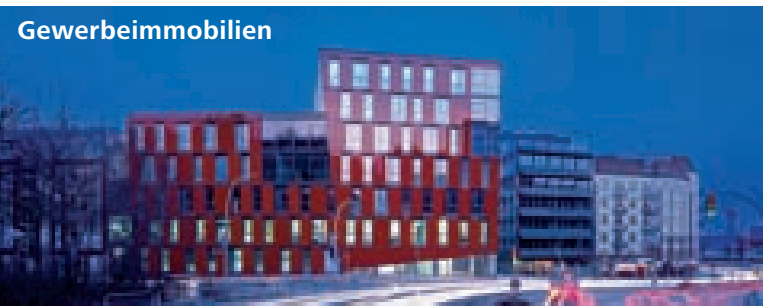


Einbau und Montage

Undercover-Sprinkler können überall dort eingebaut werden, wo abgehängte Decken (z. B. Gipskarton oder AMF-Deckensysteme) und massive Betondecken (z.B. Sichtbeton) zu finden sind, in denen die Einhausung Platz hat. Sie wird erst nach Fertigstellung der Decke montiert und bildet einen bündigen Übergang zur Deckenunterseite. Bei Verwendung des Langgewindes ist ein Höhenausgleich von bis zu 15 mm möglich.

Undercover-Sprinkler passen in alle gängigen Rohrauswinkelungen mit Fallrohren oder flexiblen Edelstahlschläuchen. Durch den Einbau des Sprinklers ist bereits vor der eigentlichen Deckenmontage eine Druckprüfung des Rohrnetzes möglich.

Gewerbeimmobilien



Beispiele für Einsatzorte der Undercover-Sprinkler

Museen



UNAUFFÄLLIG und bündig in der Decke

Hohe Funktionssicherheit

Es sind gleich mehrere Faktoren für die hohe Funktionssicherheit verantwortlich. Es werden keine beweglichen und korrosionsgefährdeten Teile verwendet. Dekorning oder Feingitterblende sind nicht mit Schmelzlot formschlüssig an der Einhausung befestigt, sondern haften magnetisch. Die Undercover-Sprinkler haben keine Entlüftungsöffnungen in der Einhausung – eine Kühlung durch Löschwasser von darüber angeordneten Hohlraumsprinklern ist so ausgeschlossen.

Ist ein verdichteter Sprinklerschutz notwendig, kann der geforderte Mindestabstand zwischen zwei deckenbündig eingebauten Undercover-Sprinklern ohne weitere Maßnahmen, z. B. den Einbau von Trennblechen, unterschritten werden.

Auch der Einbau in massive Decken ist möglich – die Ansprechempfindlichkeit verschlechtert sich dadurch nicht.

Ansprechendes Design

Bei der Gestaltung des Undercover-Sprinklers kann – über die RAL-Farben hinaus – nahezu jeder Kundenwunsch erfüllt werden, damit der Sprinkler sich harmonisch in das Deckenbild einfügt.

Die Einhausung und der hängende Sprinkler sind von Haus aus immer glanzverchromt. Bei Feingitterblende und Dekorning kann standardmäßig zwischen Weiß und glanzverchromt gewählt werden.

Schutz vor Verschmutzung und Beschädigung

Die zurückgesetzte Einbaulage bietet eine erhöhte Sicherheit vor Beschädigungen durch äußere Einwirkungen. So verursachte Wasserschäden werden drastisch minimiert. Zudem sind Undercover-Sprinkler hierdurch weniger anfällig für Verschmutzungen.



CE Die CE-Konformitätsbescheinigungen von VdS Schadensverhütung für die verdeckten und zurückgesetzten Undercover-Sprinkler liegen, entsprechend der DIN EN 12259-1, vor.

JEDERZEIT

Sicherheit

Zurückgesetzter Undercover-Sprinkler

Klassische zurückgesetzte Sprinkler werden auch als Recessed Sprinkler bezeichnet und ragen etwa bis zur Hälfte des Auslöseelements aus der Decke.

- ▶ Zurückgesetzte Undercover-Sprinkler von Minimax sind die einzigen derzeit bekannten Recessed Sprinkler, bei denen der Sprüh-teller nahezu deckenbündig abschließt. Deshalb bezeichnet man sie auch als „FullyRecessed“.
- ▶ Sie sind optional mit einem optisch ansprechenden Dekorring erhältlich und lassen sich einfach zu verdeckten Sprinklern umrüsten.
- ▶ Niedrige Ansprechempfindlichkeit des Auslöseelementes: RTI-Wert < 50.



Zurückgesetzter Undercover-Sprinkler

Verdeckter Undercover-Sprinkler

Unter allen bekannten verdeckten (concealed) Sprinklern ist der Minimax Undercover-Sprinkler mit Feingitterblende und dem neuartigen Abwurfsystem CoverDrop einmalig.

- ▶ Dank CoverDrop ist es für die Funktions-sicherheit nicht relevant, dass sich die Abdeckung vor Auslösung des Sprinklers entlötet hat.
- ▶ Niedrige Ansprechempfindlichkeit des Auslöseelementes: RTI-Wert < 50.



Verdeckter Undercover-Sprinkler

Aufbau und Funktion

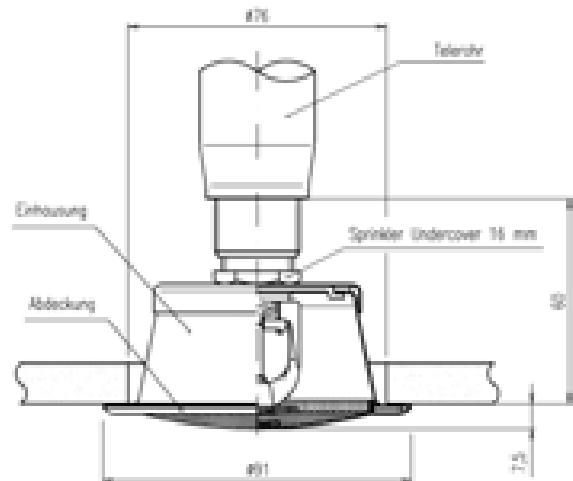
Minimax hat zwei Varianten entwickelt – verdeckte und zurückgesetzte Undercover-Sprinkler. Im Unterschied zum verdeckten Sprinkler mit Feingitterblende und dem neuartigen Abwurfsystem CoverDrop ist beim zurückgesetzten Undercover-Sprinkler der Sprinklerkopf durch den optionalen Dekorring offen sichtbar. Beide Varianten sind mit dem hängenden, schnell ansprechenden Schirmsprinkler – einem bewährten Minimax Bauteil – ausgestattet. Zusammen mit der Grundplatte, inklusive Bajonettverschluss zur Befestigung der Einhausung, und einer Gewindemuffe bildet der Sprinkler eine Einheit.

Vorteile

Diese bis ins Detail durchdachte Konstruktion vereint die folgenden Vorzüge:

- ▶ ein Höchstmaß an Funktionssicherheit
- ▶ ein unauffälliges und ansprechendes Design
- ▶ durch den zurückgesetzten Einbau Schutz vor Verschmutzungen und äußeren Beschädigungen

Schnittbild des Undercover-Sprinklers



Einmalig: Abwurfsystem CoverDrop

Das patentierte Abwurfsystem CoverDrop basiert auf zwei redundanten Wirkmechanismen. Innerhalb der Feingitterblende ist eine mit Schmelzlot arretierte Springfeder fixiert. Bei Erreichen der Nennauslösetemperatur des Schmelzlots, die unterhalb der Auslösetemperatur des Sprinklers liegt, wird die Springfeder freigegeben und die Abdeckung abgeworfen. Löst der Sprinkler aufgrund außergewöhnlicher Umstände vor Abwurf der Abdeckung aus, wird diese durch das austretende Löschwasser abgelöst und eine gleichmäßige Wasserverteilung garantiert.



Geprüft und anerkannt:
Nach erfolgreichem Abschluss der VdS-Prüfungen ist Minimax jetzt erster Hersteller eines VdS-zertifizierten verdeckten Sprinklers.

VdS

ÜBERALL im Einsatz

Anwendung

Undercover-Sprinkler werden für die Risiken LH, OH1, OH2 und OH3, wie sie die VdS CEA 4001 definiert, eingesetzt.



Dazu zählen zum Beispiel:

- ▶ Amts- und Regierungsgebäude
- ▶ Bahnhöfe
- ▶ Banken
- ▶ Bibliotheken
- ▶ Büro- und Verwaltungsgebäude
- ▶ Hotels
- ▶ Kaufhäuser und Einkaufszentren
- ▶ Kirchen
- ▶ Krankenhäuser, Seniorenheime und andere Pflegeeinrichtungen
- ▶ Museen
- ▶ Parkhäuser/Tiefgaragen
- ▶ Restaurants
- ▶ Schulen, Universitäten und andere Bildungsstätten
- ▶ Straf- und Erziehungsheime
- ▶ Wohnheime, Apartmenthäuser

Minimax GmbH & Co. KG
Industriestraße 10/12
23840 Bad Oldesloe
Tel. +49 4531 803-0
Fax +49 4531 803-248
E-Mail info@minimax.de
www.minimax.de

