

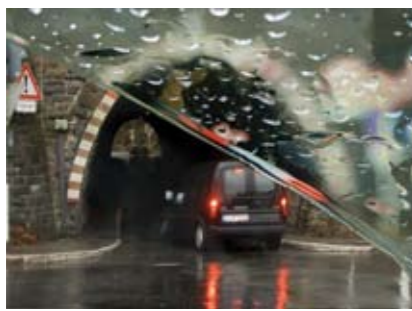


Die Leistungsmerkmale im Überblick

- Tag/Nacht Kamera
- High-Speed Schwenk-/Neigesystem
- 18-fach Zoom und 36-fach Zoom
- Vandalismusschutz
- Schutzklasse IP67
- Eingebaute Scheibenwischanlage

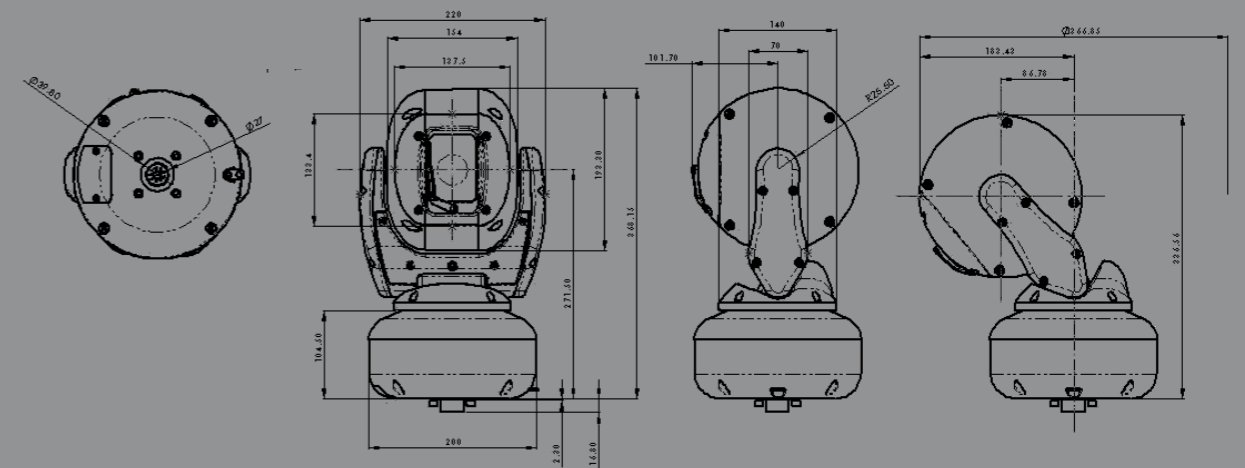
Einfach alles im Blick

Der neuen C-AllView Kamera entgeht so gut wie nichts, ob bei Tag oder Nacht. Ausgestattet mit einem Hochgeschwindigkeits-Schwenk-/Neigekopf schwenkt sie um mehr als 180° pro Sekunde in ständiger Rotation, lässt sich bis zu 290° neigen und kann in jeglicher Position blitzschnell reagieren. Die Tag/Nacht Kamera enthält ein Zoomobjektiv mit einer Brennweite von 4,1 mm – 73,8 mm. Durch diese 18-fache Zoomoption lassen sich essentielle Eindrücke in exzellenter Bildqualität einfangen. Außerdem ist sie als 36-fach Zoom-Version erhältlich mit einem Objektiv von 3,4 – 122,4 mm Brennweite.



Bestelldaten

Bestellnummer	Produktbeschreibung
C-ADN3X18YPT-W C-ADN3X18YPT-B	PTZ-Speed-Tag/Nacht-Kamera im Außengehäuse (IP67), 18-facher optischer Zoom, 4,1 – 73,8 mm, 1/4"-CCD (ExView), 480 Linien, Farbe 0,7 Lux, S/W 0,01 Lux (F 1,4), vandalismusschutz, inkl. Scheibenwischer, Halter und externes Netzteil (230 VAC/24 VAC) in wettergeschütztem Gehäuse, matt-weiß oder schwarz
C-ADN3X36YPT-W C-ADN3X36YPT-B	PTZ-Speed-Tag/Nacht-Kamera im Außengehäuse (IP67), 36-facher optischer Zoom, 3,4 – 122,4 mm, 1/4"-CCD (ExView), 530 Linien, Farbe 1,0 Lux, S/W 0,015 Lux (F 1,4), vandalismusschutz, inkl. Scheibenwischer, Halter und externes Netzteil (230 VAC/24 VAC) in wettergeschütztem Gehäuse, matt-weiß oder schwarz
C-AWN	Waschdüse zur Untermontage mit Zufuhrleitung und Montagezubehör
C-AWA5L	Scheibenwaschpumpe und 5 Liter Wassertank, 24 VAC
C-AWA25L	Scheibenwaschpumpe und 25 Liter Wassertank, 24 VAC
C-AS	Sonnenschutzdach, bei hängender Montage, mit Montagezubehör
C-PM-W/C-PM-B	Montagearm Schwanenhals zur Mastmontage, matt-weiß oder schwarz
C-WM-W/C-WM-B	Wandmontagearm für hängende Montage, matt-weiß oder schwarz
C-PPM-W/C-PPM-B	Deckenhalterung zur abgehängten Montage, matt-weiß oder schwarz
C-10m	Mehradriges Ersatzkabel mit Steckverbindung, 10 m
C-EXTPSU24VAC	Ersatz-Netzteil im wettergeschützten Gehäuse, 230 VAC/24 VAC, IP65
PTB	Wandmontagearm 45,8 cm, zur aufrechten Montage
C-KBD2	Bedienteil (3-achsig) zur Steuerung von ZC-PT und C-AllView Serie, Steuerung von DVR, touch panel display



Standhaft auch in rauer Umgebung

Aus robustem, pulverbeschichtetem Aluminium hergestellt, ist das Gehäuse der C-AllView vandalismusschutz und dadurch an vielen Standorten einsetzbar. Sie wurde speziell dafür konstruiert, um gefährliches bzw. gefährdetes Umfeld zu überwachen, wie z. B. Gefängnisanlagen oder Autobahnen. Besonders widerstandsfähig zeigt sie sich auch gegen Verkratzungen oder Oxidation, auch bei gezielten Angriffen. Ausgestattet mit der Schutzklasse IP67 sind auch extreme Witterungsbedingungen kein Hindernis, um sie außen anzubringen. Dies ist durch komfortable Installation entweder als Decken- oder auch als Wandmontage möglich.



Immer sauber bleiben ...

ist für die C-AllView kein Problem. Im Gegensatz zu herkömmlichen Domekameras ist mittels, im Lieferumfang enthaltenem, Scheibenwischer eine Reinigung der Objektivfläche möglich. Das zusätzlich verstärkte Frontglas wird dadurch schnell und einfach von Schmutz oder Wasser befreit, optional ist eine Waschanlage erhältlich.

Einer komplett klaren Sicht steht also nichts mehr im Wege, wobei der Scheibenwischer jederzeit entfernt werden kann. Ein weiterer großer Vorteil ergibt sich durch die fehlende Kuppel, wodurch bei der Darstellung absolut keine Aberration zu verzeichnen ist. Das bedeutet eine durchgehend scharfe Abbildung des gewünschten Objektes.

Technische Daten	C-AllView
Videosystem	PAL/NTSC
Videoausgang	1,0 Vs-s; 75 Ohm
Bildsensor	1/4" IT-CCD (ExView)
Effektive Bildpunkte (H x V)	752 x 582
Horizontale Auflösung TVL	480 Linien/530 Linien
Min. Lichtempfindlichkeit (Farbe)	0,7 Lux
Min. Lichtempfindlichkeit (S/W)	0,01 Lux
Max. Blendenöffnung	1:1,4 - 1:3,0
Brennweite	1 mm – 73,8 mm oder 3,4 mm – 122,4 mm
Horizontaler Blickwinkel	48° - 2,7°
Zoom	18-fach oder 36-fach optisch, 12-fach digital
Fokus	Automatisch, manuell
Rauschabstand	>50 dB
Elektronischer Verschluss	1/1 bis 1/10.000 s
Synchronisation	Intern, Netzphase
Gammacharakteristik	0,45
Weißabgleich	ATW, AWB
Gegenlichtkompensation	Ja
Videoverstärkung	Auto/manuell -3 ~ 28 dB, in 2 dB Schritten
Schwenkbereich	Kontinuierliche 360°
Neigebereich	290°
Schwenk-/Neigegeschwindigkeit	>180°/s
Positionsgenauigkeit	(0,1°) 14 Bit Auflösung des Encoders
Festpositionen	32

Technische Daten	C-AllView
Festpositionstouren	16
Individuelle Kamerafahrt	4 x 1 Minute individuelle Kameraabfahrt
Vorgegebene Neigung	0° oder 35°
Tag-/Nachtumschaltung	Ja
Automatische Bildumkehr	Ja
Privatzonen	24, mit separaten Algorithmen zur Berechnung bei geneigter Grundstellung des Kopfes oder umgekehrter Befestigung (max. 8 gleichzeitig im Bild, Bildumkehr ausgeschaltet)
Implementierte Protokolle	Pelco P, Pelco D, BBV Koaxial, VTC, Sensomatic (RS-422), Samsung SCC300, Kalatel, G-Dome
Kontrollschnittstelle	RS-485 Datenübertragung halbduplex
Steuerung über Koaxialkabel	Optional
Alarm	Unterstützt 8 x 8 Alarmeingänge über den RS-485 Bus zum PTZ Gerät (über externe Alarmkarte im Netzteil)
Scheibenwischer	Ja
Vandalismusschutz	Ja
Schutzklasse	IP67
Gehäusefarbe	Matt-weiß oder schwarz
Befestigungsart	Normal oder über Kopf
Befestigungsmöglichkeit	Alle Halter für Schwenk-/Neigeköpfe mit einer 101,6 mm (4") Befestigung
IR Modus	Schaltbar über externen Eingang
Betriebsspannung	20 – 36 VDC/14 – 26 VAC
Leistungsaufnahme	Max. 15 W
Neigebereich	290°
Schwenk-/Neigegeschwindigkeit	>180°/s
Positionsgenauigkeit	(0,1°) 14 Bit Auflösung des Encoders



Die Leistungsmerkmale im Überblick

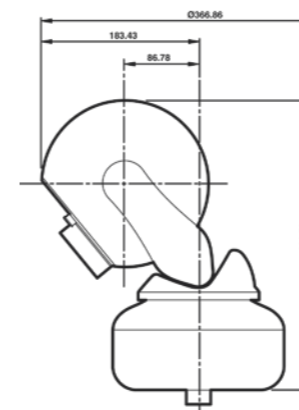
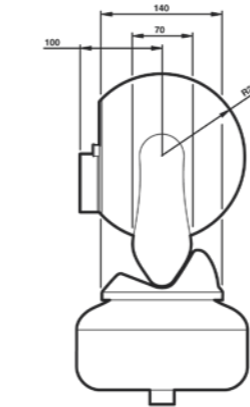
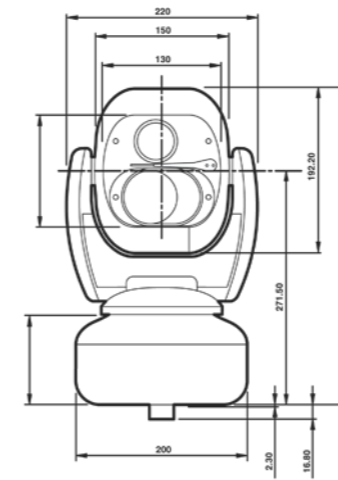
- Hochauflösende Tag-/Nacht-Kamera
- Dual-Prinzip (Thermal/Optik)
- Schwenkbereich 360 Grad
- 36-facher optischer Zoom
- Eingebauter Scheibenwischer
- Planes Frontglas gegen Verzerrung
- Schutzklasse IP67

Vielfältige Einsatzbereiche

Die neue C-AllView Thermal Kamera ist hervorragend geeignet für die professionelle Videoüberwachung im Nah- und Fernbereich, für anspruchsvolle Umgebungen mit höchsten Anforderungen ebenso wie für den Außeneinsatz bei extremen Witterungsbedingungen. Robust und IP67 geschützt, eignet sie sich so auch für die Überwachung von Industrieanlagen und öffentlichen Plätzen. Sie kann aber auch in gefährlichen oder gefährdeten Umgebungen wie Gefängnisanlagen eingesetzt werden.

Herausragende Produktvorteile

Die Kombination des Thermal-Prinzips mit traditioneller Optik hat den besonderen Vorteil, dass damit die Detektion von Personen und Fahrzeugen sowohl auf weite Entfernungen bis 1.000 m als auch mittels des 36-fachen optischen Zooms auf kurze Distanz möglich ist. Dabei erfolgt die Detektion über weite Entfernungen mittels der Thermal-Einheit unabhängig von Tag, Nacht oder Umweltbedingungen bei gleichzeitigem Videosignal für Sichtüberprüfung. Ein zusätzlicher Vorteil: Die Integration von Thermo und Optik bietet zusätzlich eine akkurate Temperaturanzeige bei Feuer und die Möglichkeit thermografischer Anwendungen.



Leistungsfähige Technik

Das Thermo-Modul ermöglicht auch bei größeren Entfernungen eine hohe Zielauflösung. Der 30-Micron-Detektor bietet dazu eine bis zu 25 Hz-Bildfrequenz in Echtzeit, darüber hinaus eine Wärmeempfindlichkeit und einen Kontrastbereich auf dem neuesten Stand der Technik. Für diese Ausführung ist eine Lizenz erforderlich, es ist aber auch eine lizenzfreie 9 Hz-Version erhältlich. Die Bildqualität wird durch eine hoch entwickelte, histogrammbasierte Bildverarbeitung und Pixel-Interpolation des Videoausgangs höchsten Ansprüchen gerecht.

Weitere Besonderheiten

Das Gehäuse besteht aus Aluminiumguss und ist damit vor Kratzern, Oxidation wie auch vor Angriffen mit chemischen Flüssigkeiten geschützt. Harteloxierung und Pulverbeschichtung schützen die Kamera. Ein eingebauter elektronischer und mechanischer Sonnenschutz verhindert Schäden an der Kamera, auch wenn diese direkt in die Sonne gerichtet ist. Weiterhin ist ein Scheibenwischer zur Reinigung der Glasfront im Lieferumfang enthalten. Im Gegensatz zu herkömmlichen Dome-Kameras wird die Optik durch ein planes Frontglas geschützt, um Verzerrungen (Aberrationen) zu verhindern.

Vorteile für den Errichter

Einfache Installation, einfache Inbetriebnahme und exzellente Bildqualität. Da standardmäßig 14 verschiedene Protokolle eingestellt werden können, bietet sie auch ein hohes Maß an Flexibilität bei vorhandenen Installationen. Die C-AllView Thermal Kamera wird standardmäßig mit Halterung geliefert. Die Oberflächenausführung ist in matt-schwarz verfügbar. Die C-AllView Thermal Kamera ist vielseitig und anpassbar sowohl aufwärts- als auch abwärtsgerichtet einsetzbar. Die Kameraeinheit kann nach vorne geneigt werden (30°), so dass eine 360 Grad Abdeckung ohne toten Winkel bei senkrechter Befestigung möglich ist.



Bestelldaten

Bestellnummer	Produktbeschreibung
C-ATDNX36H-50(B)	9Hz Thermal, 50° Sichtfeld, ~ 200 m Personendetektion, 36-fach Zoom, schwarz
C-ATDNX36H-25(B)	9Hz Thermal, 25° Sichtfeld, ~ 600 m Personendetektion, 36-fach Zoom, schwarz
C-ATDNX36H-12(B)	9Hz Thermal, 12° Sichtfeld, ~ 1000 m Personendetektion, 36-fach Zoom, schwarz

Technische Daten

Videosystem	PAL
Videoausgang	2 x 1,0 Vs-s 75 Ohm simultan

Optisches Modul

Bildsensor	1/4" IT CCD
Horizontale Auflösung (TVL)	530 Linien
Min. Lichtempfindlichkeit	1 Lux (Farbe), 0,015 Lux (S/W)
Horizontaler Blickwinkel	2,7° – 48°
Effektive Bildpunkte (H x V)	752 x 582
Zoom	36:1
Objektiv	3.4 – 122.4 mm
Signal-/Rauschabstand	>50dB
Sync. System	INT. L.L.
Gammacharakteristik	0,45
Gegenlichtkompensation	Ja

Thermal-Modul

Material, Struktur & Format	Mikrobolometer aus amorphen Silizium (320 x 240 Pixel)
Festobjektiv-Optionen	horizontales 50°, 25° und 12° Sichtfeld
Spektralreaktion	7 – 14 micrometer (Filterbandbreite)
Thermal-Empfindlichkeit	>50mK
Wiederholfrequenz	25Hz in Echtzeit (lizenzpflichtig), 9Hz (lizenzfrei)
Kontrast/Helligkeit	Hochentwickelte Bildbearbeitung
Sättigungstemperatur	1.100° Fahrenheit (~ 600°C) +/- 10% mit automatischer Elektronikblende
Fokus-Methode	Manuell mit entfernbarer Germanium-Schutzabdeckung
Analogausgang	PAL
Farbpalette	Gelb, Orange und Rot Farboverlay (benutzer-definierbare Farbtemperatur)
Polarität (schwarz-warm/weiß-warm)	Benutzerdefinierbar
Temperaturanzeige	Benutzermodus mit Balkendiagramm und Dezimalanzeige (Celcius oder Fahrenheit)
Sonnenlichtschutz	Ja

Schwenk- und Neige-Spezifikationen

Schwenkdrehung	Kontinuierlich
Neigebereich	290°
Schenk-/Neigegewindigkeit	>180°/s
Schwenkbereich	Kontinuierliche 360°
IP Klassifizierung	IP67
Befestigungsart	Normal und über Kopf
Positionsgenauigkeit	14 bit Auflösungskoder (0,1°)
Festeinstellungspositionen	32 (256)
Festpositionstouren	16
Individuelle Kameraabfahrten	4 x 1 Minute individuelle Kameraabfahrten
Videoverstärkung und -anhebung	16 Stufen
Titeleinstellung	Ja
Protokolle	Pelco P, Pelco D, Pelco coaxial, BBV coaxial, VTC, Ultrak, Forward Vision, Seonsormatic, Samsung, Kalatel, 360 Vision, Overview OCP, Ikegami, Philips
Steuerungs-Schnittstelle	RS-485 halbduplex Datenübertragung, koaxiale Telemetrie optional
Alarm	Unterstützt 64 Alarmeingänge über den RS-485 Bus zur PTZ-Einheit
Echzeit-Uhr	Ja
10 m Kabel	10 m mehradriges Doppel-RG-59-Koaxkabel (im Lieferumfang), 25 m als Option lieferbar
Befestigungsoptionen	60 mm PCD und Standard 101,6 mm (4") PCD Plus mit 4" Abstandhalter im Lieferumfang, verschiedene Befestigungsoptionen sind verfügbar (Details auf Anfrage)
Netzteil	20–36 VDC / 14 - 26 VAC (im Lieferumfang)
Vandalismusgeschützt	Ja
Betriebstemperatur	-25 °C bis +50 °C
Leistungsaufnahme	20 W (statisch), 30 W (max)
Gewicht	7 kg