

HYGROFLEX5



DIE INTELLIGENTEN MESSUMFORMER.

MIT NEUESTER AIRCHIP-TECHNOLOGIE.

DIE INNOVATION IN DER FEUCHTE- UND TEMPERATURMESSUNG

- Misst relative Feuchte, Temperatur und den Taupunkt
- Beherrscht alle psychrometrischen Berechnungen
- Garantiert absolute Reproduzierbarkeit
- Höchstmögliche Messgenauigkeit
- Analogsignale frei skalierbar
- Netzwerkfähig dank digitalen Ausgängen
- Netz- und Niederspannung Version
- Updates via Internet möglich
- Gehäuse aus Aluminium / ABS



NEHMEN SIE ES GENAU: DIE WICHTIGSTEN VORTEILE AUF EINEN BLICK.

Die neue HygroFlex5-Serie ist die neueste Entwicklung von HLK-Messumformern für die relative Feuchte, Temperatur und den Taupunkt. Ein herausragender Produktvorteil ist beispielsweise die Möglichkeit, sämtliche psychrometrischen Berechnungen als Analogsignal ausgeben zu können.

Die HF5-Serie ist kompatibel zu den HygroClip2-Fühlern mit integrierter AirChip3000-Technologie – dank deren Präzision die Fühler eine noch nie dagewesene Genauigkeitsklasse erreichen.

Die neue Gerätegeneration überzeugt durch einen einzigartigen Abgleich- und Justierprozess sowie viele weitere unschlagbare Neuerungen. Gleichzeitig haben wir die Sensortechnologie auf die Spitze getrieben:

Die HygroFlex HF52-, HF53-, HF54-, HF55- und HF56-Messumformer bieten Ihnen eine garantierte Systemgenauigkeit von $\lt 0,8\%$ rF und $\lt 0,1\text{ K}$ bei $23\text{ }^{\circ}\text{C}$.

Funktionales Display

- Anzeige der Messwerte auf einem klaren, hinterleuchteten Grafik-Display mit Trendanzeige
- Konfiguration via Tastatur möglich

Praxiserprobtes Gehäuse

- Robustes, industrietaugliches Gehäuse
- Wand- oder Kanalmontage möglich

Spannungsversorgung

- 15...40 VDC/12...28 VAC
- 9...36 VDC/7...24 VAC (galvanisch getrennt)
- 85...240 VAC (galvanisch getrennt)
- Power over Ethernet (PoE)

Ausgänge

- Die 2 analogen Ausgänge können frei gewählt und skaliert werden
- Es sind 2-Leiter (HF52), 3/4-Leiter (HF53) 3/4-Leiter (HF54, HF56 mit galvanischer Trennung) und digitale (HF55) Messumformer erhältlich
- Optionale digitale Ausgänge erlauben die Vernetzung über RS-485, Ethernet und sogar Wireless
- Kombinierte digitale und analoge Ausgangssignale ermöglichen die gleichzeitige Steuerung und Überwachung eines Gerätes durch nur einen Messumformer

Flexible Fühlerwahl

- Anschluss von unterschiedlichsten Fühlern möglich
- Anschluss von Simulatoren erleichtert die Prozessvalidierung

Der AirChip3000

- Kompensiert Temperatur und Feuchte an 30'000 Referenzpunkten
- Berechnet den Taupunkt
- Informiert und alarmiert aktiv
- Der AirChip3000 vereint einen ASIC (Application Specific Integrated Circuit), einen Mikrocontroller und Festwertspeicher (EEPROM) in einem Chip



DIE ANWENDUNGEN.

Die HygroFlex-Serie bietet sich überall dort an, wo die genaue Messung von Feuchte und Temperatur von entscheidender Bedeutung ist: Ob in der Lebensmittel- und Pharmaindustrie, in der Druck- und Papierbranche, in der Meteorologie, im Agrarbereich, in der Archäologie, für Klimafachleute u.a. Es gibt kaum mehr eine Branche, in der diese Parameter vernachlässigt werden können. Die Messaufgabe definiert letztlich das Gerät, das Ihre Bedürfnisse am Besten abdeckt.

HF5 Wandversion

Einsatz in
technischen Räumen

Serie HF53S/54S/55S



Serie HF52/53/54/55



Serie HF56



HF5 Kanalversion

Einsatz in
Lüftungsschächten



DIE FÜHLER FÜR HYGROFLEX MESSUMFORMER.

Der neue HygroClip2 ist in diversen Bauformen lieferbar: Vom einfachen Aufsteckfühler für Handmessgeräte und Datenlogger bis zum hochentwickelten Kabelfühler für Hochtemperatur- und andere Spezialanwendungen finden Sie bei uns exakt den Fühler, den Sie brauchen. Allen gemeinsam ist die hohe Präzision, die durch eine individuelle Justierung mittels unseres patentierten AirChip3000 noch gesteigert werden kann. Und genau das ist es, was jeden Fühler aus unserem Sortiment zu einem High-End-Produkt für normale und industrielle Anwendungen macht.

Standard Klimafühler

Einsatzbereich: - 50...100 °C

Varianten: Kunststoff- und Edelstahl-Version



Industrie Fühler für Prozessanwendungen⁽¹⁾

Einsatzbereich: -100...200 °C und 0...100 bar (0...1450 PSI)

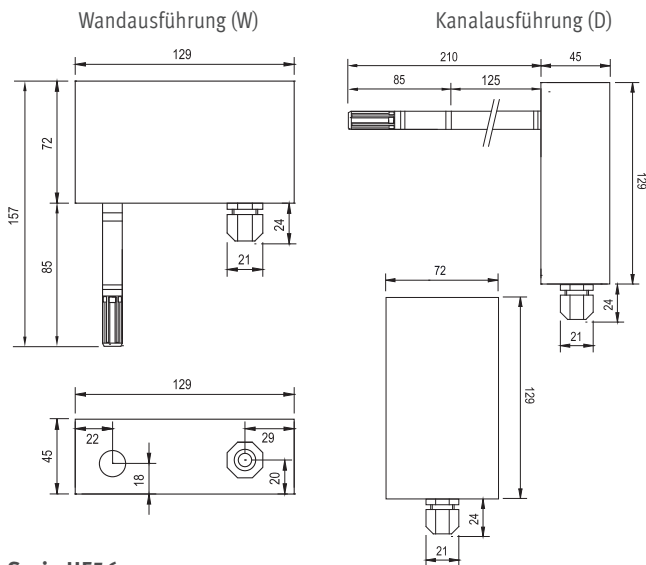
Varianten: Kunststoff- und Edelstahl- und Einschraub-Varianten
(1): HF520-Messumformer sind nicht kompatibel mit Metall-Industriefühlern



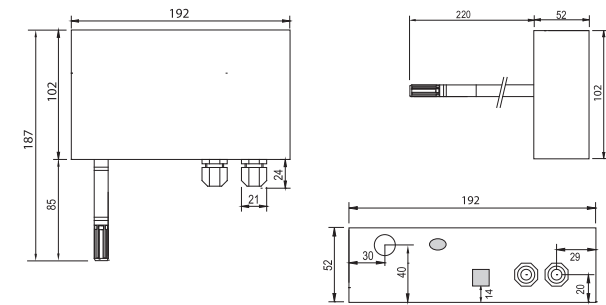
Sie wünschen mehr Informationen (spezielle Anwendungen, Bestell-Codes etc.) für die Wahl des richtigen Fühlers?
Eine vollständige Übersicht zu allen Fühlern finden Sie immer aktuell auf unserer Internetseite www.rotronic.com.

DIE TECHNISCHEN INFORMATIONEN.

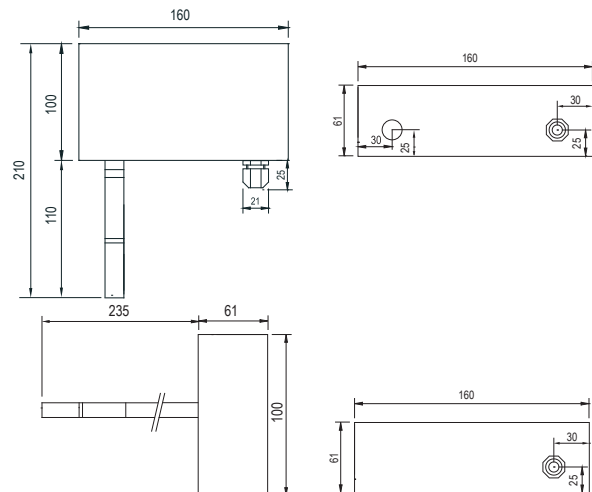
Serie HF52/53/54/55



Serie HF56



Serie HF53S/54S/55S



	HF52 2-Leiter	HF53/54/56 3/4-Leiter	HF55 Digital
Feuchtefühler	HygroClip2 Fühler, verschiedene Bauformen ⁽¹⁾		
Fühlerkabelverlängerung	Passiv: max. 5 m, aktiv: 100 m		
Genauigkeit bei 23 ±5 °C	Fühlerabhängig		
Ansprechzeit τ 63	Fühlerabhängig		
Initialisierungszeit	HF53/54/55/56: Typisch 3 s, HF52 typisch 60 s		
Messbereich	Fühlerabhängig		
Einsatzbereich Elektronik	HF53/54/55/56: -40...60 °C / 0...100 %rF (-10...60 °C mit LCD)		
Display Typ (Option) (HF52: keine Beleuchtung)	Grafisch mit Beleuchtung Darstellung frei konfigurierbar		
Trendanzeige	Ja		
Ausgangssignale (Analog)	Durch Benutzer frei skalierbar 0...1 V, 0...5 V, 0...10 V, 0(4)...20 mA		
Digitale Ausgänge (Optional)	Ethernet (LAN, WLAN), USB, RS-485		
Spannungsversorgung	HF52: 10...28 VDC: 10 V + (0.02 x Bürde) HF53/HF55: 15...40 VDC/12...28 VAC HF54 mit galvanischer Trennung: 9...36 VDC HF56 mit galvanischer Trennung: 85...240 VAC		
Stromverbrauch	HF52: max. 40 mA, übrige <100 mA, Option LAN <300 mA		
Schaltungstyp	HF52: 2 x 2 Leiter, HF53/54/56: 3/4 Leiter HF55: digital		
Bürde pro Analogausgang	V-Signal: ≥1 kΩ/V / mA-Signal: ≤500 Ω		
Bürdenkompensation	Ja		
Firmware upgrade-fähig	Ja, via Software HW4		
Sensordiagnose (Drift, Zustand)	Programmierbar. Werkeinst.: Aus		
Feuchtejustierung	Tastatur/Software: Mehrpunkt (HF53/54/55/56)		
Temperaturjustierung	Tastatur: 1 Punkt, Software: 2 Punkt (HF53/54/55/56)		
Externe Speicherfunktion Loggen	Ja, 2000 Messwertpaare		
Psychrometrische Berechnungen	Alle		
PC-Schnittstelle, UART	Ja, HW4 kompatibel		
Datenverarbeitung via HW4	Grafik, Statistik, Analysen, Qualifizierung usw.		
Gehäusematerial	ABS / Aluminium (HF5xxS)		
Kabelanschlüsse	1 x M16 x 1.5, auf Klemmen		
Normen	CE-konform 2007/108/EG		
Audit trail, Electronic Records	FDA 21 CFR Part 11 und GAMP-kompatibel		
IP-Schutzart & Brandschutzklasse	IP65 / Entspricht UL94-HB		
(1): HF520-Messumformer sind nicht kompatibel mit Metall-Industriefühlern			

Technische Änderungen, Irrtümer und Druckfehler bleiben jederzeit vorbehalten.

Sie wünschen mehr Informationen (spezielle Anwendungen, Bestell-Codes etc.)? Eine vollständige Übersicht zur HygroFlex5-Serie finden Sie immer aktuell auf unserer Internetseite unter www.rotronic.com.

Setzen Sie bei der Temperatur- und Feuchtemessung ab sofort auf den HygroClip2 mit integriertem AirChip3000. Ausführliche Informationen zu unseren Fühlern finden Sie auf www.rotronic-humidity.com.
Wir beraten Sie auch gerne persönlich am Telefon oder in unserem Showroom.

rotronic
MEASUREMENT SOLUTIONS

ROTRONIC AG, Grindelstrasse 6, CH - 8303 Bassersdorf, Tel. +41 44 838 11 11, Fax +41 44 836 44 24, www.rotronic.ch
ROTRONIC Messgeräte GmbH, Einsteinstrasse 17-23, D-76275 Ettlingen, Tel. +49 7243 383 250, Fax +49 7243 383 260, www.rotronic.de