



VDC-485 & VDN-495 Serie FlexiDome XF und DN Dome-Kameras



- ▶ Schlag-, stoß- und wetterfestes Gehäuse
- ▶ Echte Tag/Nacht- und NightSense-Versionen
- ▶ 15-Bit-DSP-Technologie
- ▶ XF-Dynamic für eine umfangreiche Dynamik
- ▶ 540-TVL-Bildauflösung
- ▶ SensUp bietet die 10fache Empfindlichkeit
- ▶ Bidirektionale BilinX-Kommunikationstechnik
- ▶ Patentierte Kuppel für 90°-Blickwinkel vertikal

Die Serien FlexiDome^{XF} und FlexiDome^{DN} sind eine exzellente Lösung für praktisch jede Art von Innen- oder Außeneinsatz. Bei diesen Farbkameras mit Kuppelgehäuse handelt es sich um hochleistungsfähige, schlagfeste Geräte mit Tag/Nachtfunktion.

Das Aluminiumgussgehäuse, die Polycarbonat-Kuppel und der gehärtete Inneneinsatz können einer Kraft von rund 55 kg standhalten. Das Gehäuse dient der Aufnahme von Tag/Nacht- und Farbkameras mit vollem Funktionsumfang, 1/3-Zoll-CCD sowie integrierten Varifokalobjektiven. Diese Kameras sind gemäß dem Standard IP 66 (NEMA 4X) wasser- und staubgeschützt und somit ideal für den Außeneinsatz geeignet.

Da die Kameras komplett vormontiert und einsatzbereit geliefert werden, sind sie schnell und einfach zu installieren. Mithilfe des Schwenk-/Neige-/Drehmechanismus können die Installationstechniker den gewünschten Bildbereich exakt auswählen. Es gibt verschiedenste Möglichkeiten der Befestigung, darunter auf-Putz-, 4S- (USA), Wand-, Eck- und Zwischendeckenmontage.

Die Kameras FlexiDome^{XF} und FlexiDome^{DN} stellen eine ideale Lösung für zahlreiche Überwachungseinrichtungen dar, selbst bei schwierigsten Lichtverhältnissen. Mit ihrem kompakten, schlanken Design wirken diese Geräte wie unter Putz montiert und fügen sich harmonisch in jedes Ambiente. Das Kameragehäuse bietet zusätzlichen Schutz,

wie er für die Verwendung in Schulen, Banken, Gefängnissen, Parkgaragen, im Einzelhandel oder in gewerblich genutzten Gebäuden erforderlich ist.

Funktionsbeschreibung

Technologie

Die Kameras der Serien FlexiDome^{XF} und FlexiDome^{DN} sind mit derselben neuesten Technologie wie die hochleistungsfähigen Dinion^{XF} Farb- und Tag/Nachtkameras ausgestattet. Diese Technologie garantiert jederzeit und unter allen Bedingungen höchst mögliche Bildqualität. Auf der Grundlage dieser einzigartigen digitalen 15-Bit-Bildverarbeitungstechnologie und XF-Dynamic bieten diese Kameras eine ausgezeichnete Empfindlichkeit, die dem bis zu 32fachen der herkömmlichen Dynamik entspricht. Damit liefern diese Geräte schärfere, detailliertere Bilder mit einer exzellenten Genauigkeit in Bezug auf die Farbwiedergabe.

Betrieb

Das Tag/Nachtmodell schaltet automatisch vom Farb- auf den Schwarzweißmodus um und bietet so dank einer erhöhten IR-Empfindlichkeit eine verbesserte Nachtsicht. Alle Kameras sind mit Videobewegungserkennung, Auto Black, Default Shutter und Gegenlichtkompensation für eine optimale Leistung bei allen Lichtverhältnissen

ausgestattet. Die Lens Wizard-Funktion sowie die Unterstützung bei der Brennweitenjustierung erlauben eine benutzerfreundliche und unkomplizierte Einstellung der Objektive und gewährleisten eine korrekte Brennweitenjustierung rund um die Uhr. Alle Kameras sind mit der Bilinx-Technologie ausgestattet, die es Technikern erlaubt, die Kameraeinstellungen und Aktualisierungen der Firmware per Fernbedienung über das Videokabel vorzunehmen und zu steuern.

Bedienelemente und Anzeigen

- OSD
- 5-Tasten-Betrieb

Anschlüsse

- Videoanschluss über BNC an freie Kabelenden
- Stromanschluss an freie Kabelenden

Zertifikate und Zulassungen

Sicherheit	UL 1950; CSA 22.2 Nr. 950; EN 60950 (CE)
Immunität	EN 50130-4 (CE)
Emissionen	EN 50022 Klasse B (CE); FCC, Klasse B Teil 15
Wasser-/Staubschutz	IP 66 und NEMA 4X

Planungshinweise

	N-495	- A		G -	S
	C-485	- B		H -	
VD		V			
		C -	03	10	- E
		D -	04	20	- F

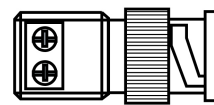
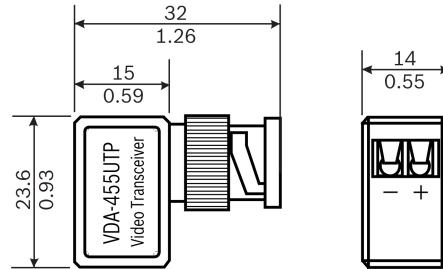
A	Tag/Nacht	E	PAL Farbe oder CCIR monochrom
B	Farbe (mit NightSense)	F	NTSC Farbe oder EIA monochrom
C	3 bis 9 mm F1.4 (Tag/Nacht-Version) 3 bis 9,5 mm F1.0 (Farbversion)	G	Auf-Putz-Montage
D	3,7 bis 12 mm F1.6	H	Unter-Putz-Montage

Modellübersicht FlexiDome^{XF}

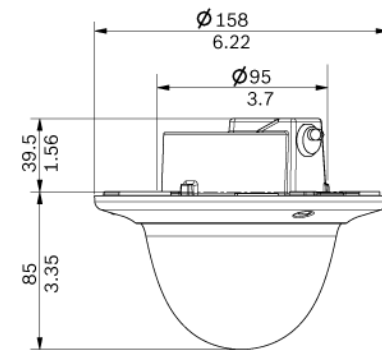
Modell	Standard	Objektiv
VDC-485V03-10	PAL	3 bis 9,5 mm F1.0
VDC-485V03-20	NTSC	3 bis 9,5 mm F1.0
VDC-485V04-10	PAL	3,7 bis 12 mm F1.6
VDC-485V04-20	NTSC	3,7 bis 12 mm F1.6

Modellübersicht FlexiDome^{DN}

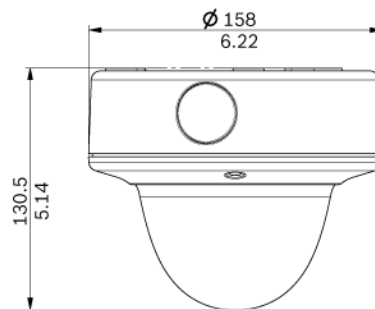
Modell	Standard	Objektiv
VDN-495V03-10	PAL	3 bis 9 mm F1.4
VDN-495V03-20	NTSC	3 bis 9 mm F1.4



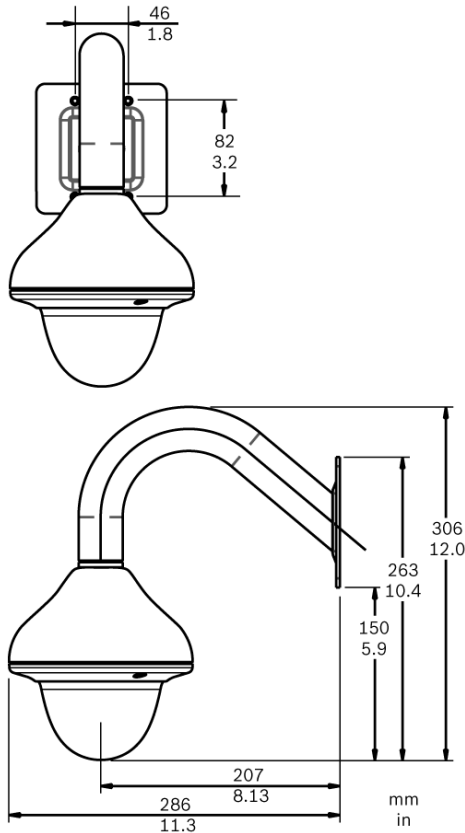
Abmessungen in mm (Zoll) für BNC an UTP-Transceiver



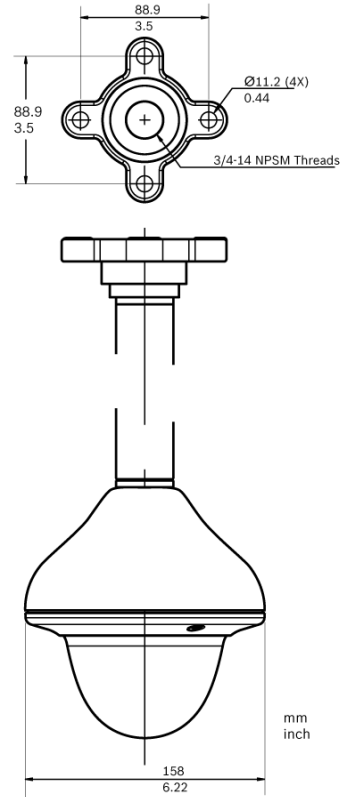
Abmessungen in mm (Zoll) für unter-Putz-Montage



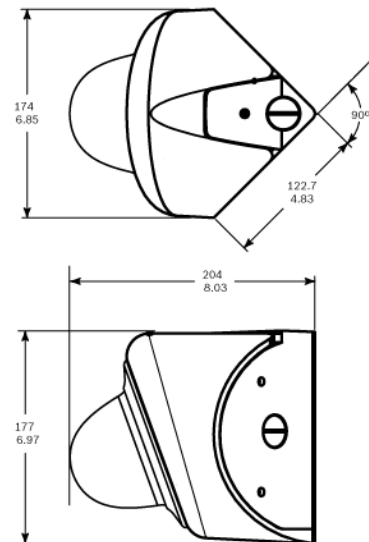
Abmessungen in mm (Zoll) für auf-Putz-Montage



VDA-445WMT Abmessungen in mm (Zoll) für Wandmontage



VDA-455PMT Abmessungen in mm (Zoll) für hängende oder Rohrmontage



VDA-455CMT Abmessungen in mm (Zoll) für Eckmontage

Technische Daten

Elektrische Daten

Stromversorgung

Nennspannung	12 VDC oder 24 VAC, 50/60 Hz
Spannungsbereich	10,8 bis 39 VDC oder 12 bis 28 VAC, 45 bis 65 Hz
Leistungsaufnahme	4 W (6 W mit Heizerbetrieb)
Bildwandler	Interline-Transfer-CCD; 1/3-Zoll-Bildformat
Aktive Bildelemente	
PAL-Modelle	752 H x 582 V
NTSC-Modelle	768 H x 494 V

Empfindlichkeit (3200 K)

Modell	Nutzbares Bild	Nutzbares Bild	Full Video
	(30 IRE)	(50 IRE)	(100 IRE)

Farbe

VDC-485V03	Farbe	0,16 Lux	0,35	1,4
	Farbe + 10fache Sens-Up-Funktion	0,016 Lux	0,035	0,14
	NightSense	0,056 Lux	0,13	0,5
	NightSense+ 10fache Sens-Up-Funktion	0,0056 Lux	0,013	0,05
VDC-485V04	Farbe	0,4 Lux	0,9	3,6
	Farbe + 10fache Sens-Up-Funktion	0,04 Lux	0,09	0,36
	NightSense	0,14 Lux	0,32	1,3
	NightSense+ 10fache Sens-Up-Funktion	0,014 Lux	0,032	0,13

Tag/Nacht

VDN-495V03	Farbe	0,32 Lux	0,69	2,7
	Farbe + 10fache Sens-Up-Funktion	0,032 Lux	0,069	0,27
	Mono	0,11 Lux	0,27	1,1
	Mono + 10fache Sens-Up-Funktion	0,011 Lux	0,027	0,11

SensUp	Automatisch kontinuierlich bis zu 10x, Aus wählbar
Horizontale Auflösung	540 TVL
Signal-Rausch-Verhältnis	>50 dB
AGC	Automatisch, maximal wählbare Verstärkung 28 dB
Auto Black	Ein/Aus wählbar
Elektronischer Shutter	Flimmerfrei, Ein/Aus, Default Shutter
NightSense (nur XF)	Automatisch, Immer, Aus wählbar
Tag/Nacht (nur DN)	Automatisch, Schwarzweiß, Farbe wählbar

Dynamikbereich	32x Dynamikerhöhung
Dynamische Rauschunterdrückung	Automatisch, Aus, wählbar
Schärfekorrektur	Horizontal und vertikal, symmetrisch
Gegenlichtkompensation	Aus, programmierbares Fenster und Niveau wählbar
Weißabgleich	Automatische Abtastung (2500 bis 9000 K), AWB halten und manuell
Videobewegungsmelder	Vier (4) Bereiche, Empfindlichkeit einstellbar
Kamera-ID	16 Zeichen editierbarer Text, Position wählbar
Video-Ausgang	Composite Video 1,0 Vss, 75 Ohm
Fernbedienung	Bidirektionale Koaxialkommunikation
Synchronisierung	Intern oder Zeilensynchronisierung*
Anschluss	Freie Kabelenden (über die Rückseite)

* *Zeilensynchronisierung (nur bei Wechselstrom) – Synchronisiert die Kamera mit dem Nulldurchgang der Netzspannung für flimmerfreie vertikale Intervallumschaltung. Vertikale Phasenverzögerung kann angepasst werden (0 - 358 Grad), um eine vertikale Anpassung in mehrphasigen Stromanlagen zu ermöglichen.*

Optisch

Varifokal	Manuelle Zoom- und Brennweiteinstellung
Blendensteuerung	Automatische Blendenregelung
Betrachtungswinkel	
3 bis 9 mm	Weitwinkel 90,3° x 66,4° (H x V) Tele 31,9° x 23,9° (H x V)
3 bis 9,5 mm	Weitwinkel 95° x 69° (H x V) Tele 30,2° x 22,6° (H x V)
3,7 bis 12 mm	Weitwinkel 76,1° x 55,8° (H x V) Tele 23,8° x 17,9° (H x V)

Mechanische Daten

Abmessungen	Siehe Zeichnungen
Gewicht	740 g
Montage	Unter Putz auf hohlen Montageflächen mit drei (3) Schrauben in einem 4S-Schaltkasten
Farbe	Weißer Zierring (RAL9010) mit schwarzem Inneneinsatz
Einstellbereich	Schwenkbereich 360°, Neigungsbereich 90°, Drehwinkel ±90°
Kuppel	Klares Polycarbonat mit kratzfester Beschichtung mit UV-Schutz
Abdeckring	Aluminium

Umgebungsbedingungen

Betriebstemperatur	-50 °C bis +50 °C (mit Heizelement "EIN")
Lagertemperatur	-20 °C bis +70 °C
Relative Luftfeuchtigkeit	5 % bis 93 %
Stoßschutz	IEC 60068-2-75 Test Eh, 50 J; EN 50102, übersteigt IK10

Bestellinformation**VDC-485V03-10 schlagfestes Farbmodell**

1/3-Zoll-PAL-Farbkamera, 540 TVL, 12 VDC/24 VAC, 50 Hz, mit 3 bis 9,5 mm F1.0 Varifokalobjektiv, weiß

VDC-485V03-20 schlagfestes Farbmodell

1/3-Zoll-NTSC-Farbkamera, 540 TVL, 12 VDC/24 VAC, 60 Hz, mit 3 bis 9,5 mm F1.0 Varifokalobjektiv, weiß

VDC-485V04-10 schlagfestes Farbmodell

1/3-Zoll-PAL-Farbkamera, 540 TVL, 12 VDC/24 VAC, 50 Hz, mit 3,7 bis 12 mm F1.4 Varifokalobjektiv, weiß

VDC-485V04-20 schlagfestes Farbmodell

1/3-Zoll-NTSC-Farbkamera, 540 TVL, 12 VDC/24 VAC, 60 Hz, mit 3,7 bis 12 mm F1.4 Varifokalobjektiv, weiß

VDN-495V03-10 schlagfestes Tag/Nacht-Modell

1/3-Zoll-PAL-T/N-Kamera, 540 TVL, 12 VDC/24 VAC, 50 Hz, mit 3 bis 9 mm F1.4 Varifokalobjektiv, weiß

VDN-495V03-20 schlagfestes Tag/Nacht-Modell

1/3-Zoll-NTSC-T/N-Kamera, 540 TVL, 12 VDC/24 VAC, 60 Hz, mit 3 bis 9 mm F1.4 Varifokalobjektiv, weiß

Erweiterungen**VDA-445WMT**

Wandhalterung

VDA-455CMT

Befestigungshalterung für Innenecken

VDA-455PMT

Hängende Rohrmontage

VDA-455UTP

Adapter für UTP-Ausgang (verdrillt)

TC220PSX-24 Netzteil

230 VAC/20 VAC, 50 Hz, 20 VA

TC220PS Netzteil

230 VAC/15 VDC, 50 Hz, 10 VA

TC1334 Netzteil

120 VAC/24 VAC, 60 Hz, 30 VA

TC24PS Netzteil

24 VAC/15 VDC, 50/60 Hz, 9 VA

S1460 Service-/Monitorkabel

für FlexiDome XT (2,5 mm-Anschluss auf BNC), 1 m

Germany:
Bosch Sicherheitssysteme GmbH
Robert-Koch-Straße 100
85521 Ottobrunn
Tel.: +49 (0)89 6290 0
Fax: +49 (0)89 6290 1020
de.securitysystems@bosch.com
www.bosch-sicherheitsprodukte.de

Weitere Informationen zu unseren Produkten:
Bosch Sicherheitssysteme STDE
Werner-Heisenberg-Strasse 16
34123 Kassel
Tel.: /Fax: +49 (0)561 89 08
CCTV: -200/-299; Comm. -300/-399
Einbruch/Brand/Access: -500/-199
de.securitysystems@bosch.com
www.bosch-sicherheitsprodukte.de

Represented by