

AXIS 216FD

Fixed-Dome Netzwerk-Kamera

Professionelle, unauffällige Kamera mit Audioüberwachung für Innenräume

Die Fixed-Dome Netzwerk-Kamera AXIS 216FD ist eine Hochleistungskamera für professionelle Sicherheits- und Fernüberwachungssysteme in Innenräumen. Sie bietet eine unauffällige, kompakte und kostengünstige Lösung mit wirksamen Schutz gegen Manipulation. Die AXIS 216FD gestattet eine einfache und flexible Anbringung an Wänden oder Decken und vielseitige Einstellungsmöglichkeiten des Varifokusobjektivs durch Schwenken, Neigen oder Drehen. Die AXIS 216FD bietet Zweibege-Tonunterstützung, die auch das integrierte Mikrophon einschließt. Benutzer müssen sich daher nicht mehr auf eine Zuschauerrolle beschränken, sondern können überwachte Bereiche abhören und mit Besuchern oder Eindringlingen auf akustischem Wege kommunizieren oder Anweisungen erteilen. Dank des hochwertigen Sensors mit progressiver Abstastung und der fortschrittlichen Bildverarbeitung liefert diese Kamera selbst unter schlechten Sichtverhältnissen klare Bilder mit großer Schärfe. Mit der branchenweit größten Auswahl an Videoverwaltungssoftware im Rücken ist die AXIS 216FD eine ideale Lösung zur sicheren Fernüberwachung von Ladengeschäften, Schulen, Banken, Büros und anderen Einrichtungen per LAN oder Internet.

Die Kamera kann mit Hilfe von Power-over-Ethernet (IEEE 802.3af) über das Netzwerk mit Strom versorgt werden. Die kostspielige Installation von Stromleitungen und Netzanschlüssen entfällt somit. Zusätzliche Versorgungssicherheit kann durch den Anschluss an eine zentrale USV (Unterbrechungsfreie Stromversorgung) erzielt werden. Die AXIS 216FD bietet darüber hinaus zahlreiche Netzwerk-Sicherheitsfunktionen, die keiner Ergänzung mehr bedürfen, z. B. mehrstufigen Kennwortschutz, IP-Adressfilter und HTTPS-Verschlüsselung.



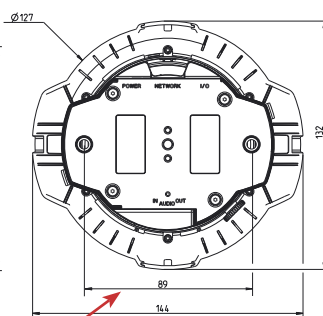
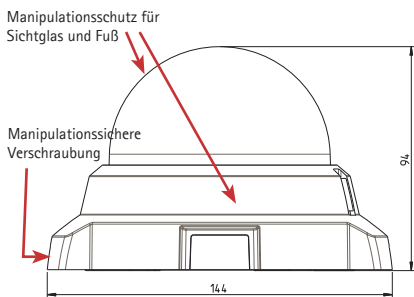
- Unauffällig und kompakt, mit wirksamen Schutz vor Manipulation
- Herausragende Bildqualität mit progressiver Abstastung und 30 Bildern pro Sekunde in VGA-Qualität
- Simultane Motion JPEG- und MPEG-4 Datenströme mit optimierter Bildqualität und Bandbreiteneffizienz
- Zweibege-Tonunterstützung, integriertes Mikrophon und Audioerkennungsalarm
- Power-over-Ethernet für weniger Kabelaufwand und sichere Stromversorgung
- Mehrfenster-Bewegungserkennung mit Alarmbild-Pufferspeicher

AXIS 216FD Fixed-Dome Netzwerk-Kamera

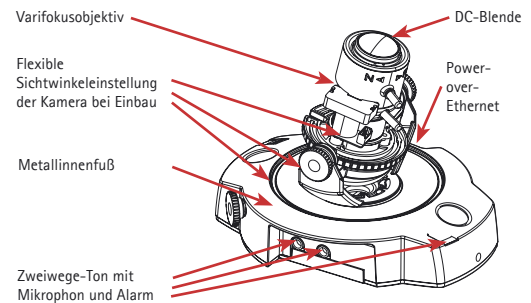


Technische Daten

Bildsensor	1/4" Micron RGB CMOS/ progr. Abtastung	Prozessoren, Speicher, Taktung	CPU, Bildverarbeitung und -komprimierung: ARTPEC-A RAM: 32 MB, Flash-Speicher: 8 MB Batteriegesicherte Echtzeituhr
Objektiv	Fujinon, F1.3 Varifokus 2,8-10 mm, DC-Blende, horizontaler Sichtwinkel: 73°-20°, Brennweite: 0,3 m bis unendlich	Betrieb	5,1 V DC, max 3,6 W, oder Power-over-Ethernet (IEEE 802.3af) mit Stromklassifizierung: Klasse 1 (max 3,84 W)
Einstellbarer Kamerawinkel	Schwenken ±180°, Neigen ±85°, Drehen ±170°	Betriebsbedingungen	0 - 50 °C (32 - 122 °F) Relative Luftfeuchtigkeit 20-80 % (nicht kondensierend)
Minimale Lichtstärke	Farbbetrieb: 1 Lux, F1.3	Installation, Verwaltung und Wartung	AXIS Camera Management Tool auf CD und webgestützte Konfiguration, Konfiguration von Datensicherung/ Wiederherstellung Firmware-Upgrades über HTTP oder FTP, Firmware erhältlich unter www.axis.com
Bildkomprimierung	Motion JPEG MPEG-4 Part 2 (ISO/IEC 14496-2) mit Bewegungsprognose, Profile: Advanced Simple Profile und Simple Profile	Videozugriff über Web-Browser	Live-Kamerabilder, Fähigkeit zur sequentiellen Rundgangüberwachung für bis zu 20 Axis Videoquellen, anpassbare HTML-Seiten
Bildaufösungen	9 Auflösungen von 640x480 bis 160x120 per API, 6 Auswahlmöglichkeiten über Konfigurations-Webseite	Mindestanforderungen für Web-Browser	Pentium III-Prozessor mit mindestens 500 MHz oder entsprechender AMD-Prozessor 128 MB RAM AGP-Grafikkarte, Direct Draw, 32 MB RAM Windows XP, 2000, NT4.0*, ME* oder 98*, DirectX 9.0 oder höher Internet Explorer 5.x oder höher Informationen zu anderen Betriebssystemen und Browsern finden Sie unter www.axis.com/techsup * nur Motion JPEG
Bildrate	Bis zu 30 Bilder/Sekunde in VGA (Motion JPEG und MPEG-4)	Unterstützung für Systemintegration	Leistungsstarke API zur Softwareintegration erhältlich unter www.axis.com , mit AXIS VAPIX API, AXIS Media Control SDK, Ereignisauflösungsdaten im Videostrom, Unterstützung von Embedded Scripts Watchdog-Funktion garantiert kontinuierlichen Betrieb, kann von anderen Systemen über die Ereignisbenachrichtigung überwacht werden. Eingebettetes Betriebssystem: Linux 2.6
Videostrom	Gleichzeitige Datenströme in Motion JPEG und MPEG-4 Bildrate und Bandbreite steuerbar Konstante und variable Bitrate (MPEG-4)	Unterstützte Protokolle	IP, HTTP, HTTPS, SSL/TLS*, TCP, ICMP, SNMPv1/v2c/v3 (MIB-II), RTSP, RTP, UDP, IGMP, RTCP, SMTP, FTP, DHCP, UPnP, Bonjour, ARP, DNS, DynDNS, SOCKS, NTP usw. Weitere Informationen zur Verwendung von Protokollen sind unter www.axis.com verfügbar. * Dieses Produkt enthält Software, die vom Open SSL Project zur Verwendung im OpenSSL Toolkit (www.openssl.org) entwickelt wurde.
Bildeinstellungen	Komprimierungsstufen: 100 Bildrotation: 0°, 180° Farbstufe, Helligkeit, Schärfe, Kontrast, Weißabgleich und Belichtungssteuerung konfigurierbar Overlay-Funktionen: Uhrzeit, Datum, Text, Bild oder Privatzenenmaske	Software zur Videoverwaltung (nicht enthalten)	AXIS Camera Station - Überwachungsanwendung für die Wiedergabe, Aufzeichnung und Archivierung mit bis zu 25 Kameras Unter www.axis.com/partner/adp_partners.htm finden Sie weitere Software-Anwendungen unserer Partner.
Verschlusszeit	1/4 bis 1/15000 Sekunde	Im Lieferumfang enthaltene Zubehör	Installationsanleitung, CD mit Benutzerhandbuch, Demosoftware, Installations- und Verwaltungstools, Befestigungs- und Anschlusszubehör, Netzteil 5,1 V DC, MPEG-4-Lizenzen (1 Encoder, 1 Decoder), MPEG-4-Decoder (Windows)
Audio	Konfigurierbar für integriertes oder externes Mikrofon Audiokomprimierung - Audio-Eingang: AAC LC 8-32 KBit/s, G.711 PCM 64 KBit/s, G.726 ADPCM 32 oder 24 KBit/s - Audio-Ausgang: G.711 PCM 64 KBit/s, G.726 ADPCM 32 oder 24 KBit/s Halbduplex, Simplex oder Audio aus Geräuschpegelalarm mit einstellbarem Erkennungspegel	Zubehör (nicht im Lieferumfang enthalten)	Polycarbonat-Sichtglas in Rauchoptik
Sicherheit	Mehrstufiger Kennwortschutz für eingeschränkten Zugriff, IP-Adressfilter, HTTPS-Verschlüsselung	Zulassungen	EN55022 Klasse B, EN55024, EN61000-3-2, EN61000-3-3, FCC Teil 15 Ziffer B Klasse B, VCCI Klasse B, ICES-003 Klasse B, C-Teil AS/NZS CISPR 22, EN60950 UL, CSA (Netzteil)
Benutzer	20 Benutzer gleichzeitig Unbeschränkte Anzahl von Benutzern bei Verwendung von Multicast (MPEG-4)	Abmessungen(H x B x T) und Gewicht	94 x 144 x 132 mm 3.7" x 5.7" x 5.2" Gewicht: 425 g (ohne Netzteil)
Alarm- und Ereignisverwaltung	Auslösung von Ereignissen durch integrierte Mehrfenster-Bewegungserkennung, Audioerkennung, externe Signale oder nach Zeitplan Hochladen von Bildern über FTP, E-Mail und HTTP Benachrichtigung über TCP, E-Mail, HTTP und externen Ausgang 9 MB Pufferspeicher für Vor- und Nachalarmbilder (ca. 5 Minuten Video mit 320x240 Auflösung bei 4 fps)		
Anschlüsse	Ethernet 10BaseT/100BaseTX, RJ-45 Mini-Netzteilbuchse Anschlussblock für 1 Alarmein- und 1 Ausgang 3,5 mm Klinkebuchse für Mikrofon (max. 80 mVpp) oder Mono-Eingang (max. 6,4 Vpp), 3,5 mm Klinkebuchse für Mono-Ausgang (max. 1,3 Vpp) an Aktivlautsprecher		
Gehäuse	Manipulationsschutz für Sichtglas und Fuß Klares Polycarbonat-Sichtglas Polycarbonat-Fuß Manipulationssichere Befestigung an Wänden, Unter- und Festdecken		



Abstände zwischen Befestigungsschrauben. Zur Befestigung an Wänden, Unter- und Festdecken



www.axis.com

AXIS
COMMUNICATIONS
Make your network smarter