



ENE0 LAN-03

1/3" NW-Farbkamera, F1,3/2,7-13,5mm DC
im VHM Wetterschutzgehäuse, 480TVL

Art-Nr. 96056



Hauptmerkmale

1/3" CCD Farbkamera mit MJPEG Kompression
Objektiv: F1,3/2,7-13,5mm m. DC-gesteuerter Blende
Übertragungsrate: Bis zu 25 Bilder/Sek.
Ereignis-Bildübertragung per E-Mail und FTP
Integrierter Bewegungsmelder
Ethernet-Schnittstelle: 10/100Base-T

Zugriff über Standard Web Browser
Wetterschutzgehäuse VHM mit 24V-Scheibenheizung
Zentralstecker mit 3m Kabelanschluss
Ausblickscheibe mit "Clear-Shield" Technologie
Lackierung: RAL7032
Wandmontagearm WD-16

Spezifikationen

Aufnahmesensor	1/3" Interlaced CCD
Auflösung	480 TV-Linien (Kamera); 720x576 (HiRes), 352x288 (CIF)
Empfindlichkeit bei 50% Videosignal	0,76Lux bei F1,2 (gemessen)
Automatische Shutterregelung (AES)	1/50 - 1/100.000Sek.
Aktivitätserkennung	Integrierte Bewegungsmeldung
Brennweite (f)	2,7-13,5mm
Horizontaler Bildwinkel	99° 42' - 20° 37'
Blendenbereich	F1,3-F360
Blendenantrieb	Galvanometer
Kürzeste Einstellentfernung (M.O.D.)	0,2m
Fokus-Konstantbereich	+0,02mm (Veränderung des Fokuspunkts bei Umschaltung auf IR-Beleuchtung, 880nm)
Ausblickscheibe	keinen Transmissionsverlust
Scheibenheizung	24V, ca. 6W mit Thermostat (Ein: +16°C, Aus: +20°C)
Kabeleinführung	Metall-Verschraubung M20x1,5mm
Kabelanschluss	3m Kompaktkabel mit offenen Enden
Abstand Befestigungsmitte - Wand	300mm
Drehbereich des Gelenkkopfes	360°

ENE0 LAN-03

(Fortsetzung Spezifikationen)

Neigebereich	Ca. 50°
Schutzart	IP66
Export von Bilddaten	Über CF-Karte
Aufzeichnung	Über auf den PC (Viewer-Software) oder auf CF-Karte (Kameraseitig).
Videoausgang	1Vss, FBAS, 750hm, BNC
Kompressionsverfahren	M-JPEG
Bildrate	Max. 25 Bilder/Sek. (Aufzeichnungs-Mode), 15 Bilder im Streaming-Mode, Bildgröße 4 - 64 KB
Übertragungsrate	Bis 15 Bilder / Sekunde
Video-Ringspeicher	Alarm-Pufferspeicher (Max.3 Min.)
Wiedergabe	Über Browser auf PC oder Lan-Cam-Viewer Software
Alarmeinang	1 (Softwareunterstützt)
Alarmausgänge	Open Collector (5V / 0,02A max.)
Alarm-Weiterleitung	Automatischer Verbindungsaufbau zu einer IP-Adresse. (PPP, FTP,TCP) E-Mail Versand mit anhängendem JPEG-Bild
Ethernet-Schnittstelle	10/100 Base-TX, RJ45
Protokolle	TCP, UDP, IP, ARP, ICMP, FTP, DHCP, PPP, HTTP, IGMP, DNS, DNNS
Software-Upgrade	Über CF-Karte (FAT16 formatiert)
Schutz gegen unbefugte Bedienung	Password geschützt einstellbar in 3 Ebenen.
Serielle Schnittstellen	RS-232/RS-485 RJ-45 Buchse (an der Kamera)
Betriebsspannung	230VAC/50Hz
Gehäuse	Aluminium
Farbe	RAL7032
Temperaturbereich	-10°C bis +50°C
Abmessungen (HxBxT)	Siehe Maßzeichnung
Gewicht	Ca. 3,5kg
Lieferumfang	Befestigungsschrauben-Satz, Zentralsteckergehäuse mit eingebauter 30-pol. Messerleiste und 3m Kabelanschluss, Wandmontagearm

Zubehör

71852 / CF CARD/128	CF Memory Card 128MB für ENC-1001L,
71853 / CF CARD/256	CF Memory Card 256MB für ENC-1001L,
70456 / AK-2	Anschluss/Kabelverteilerkasten für

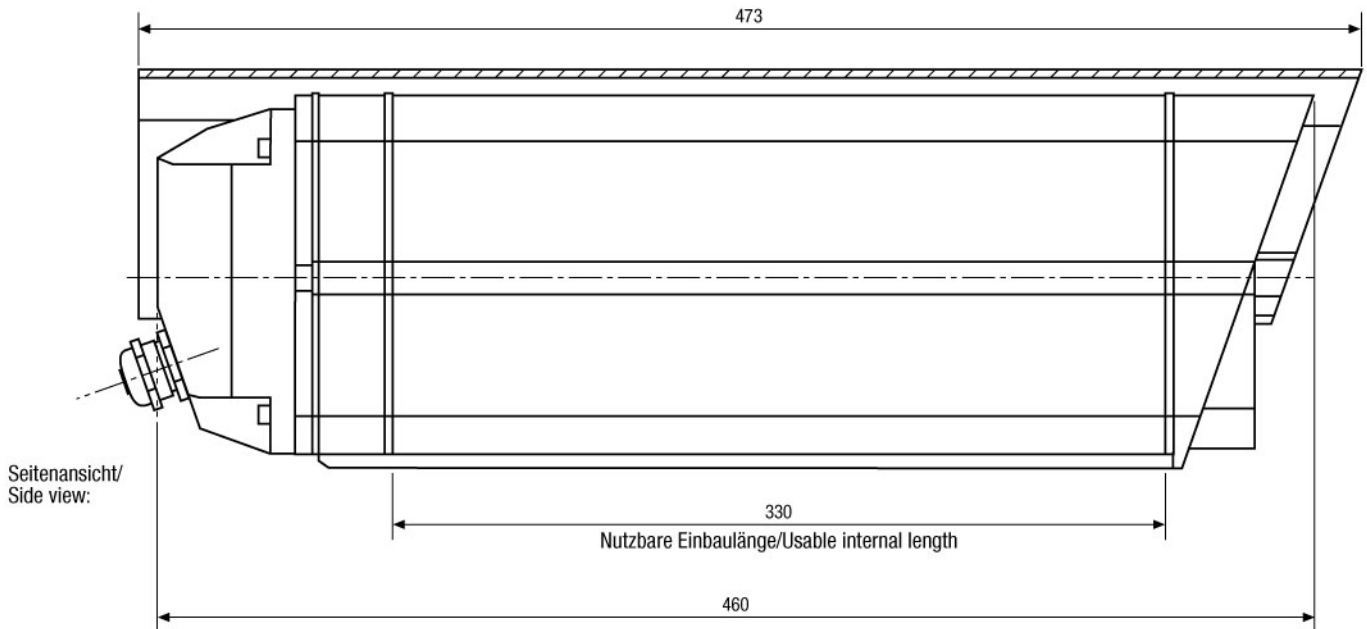
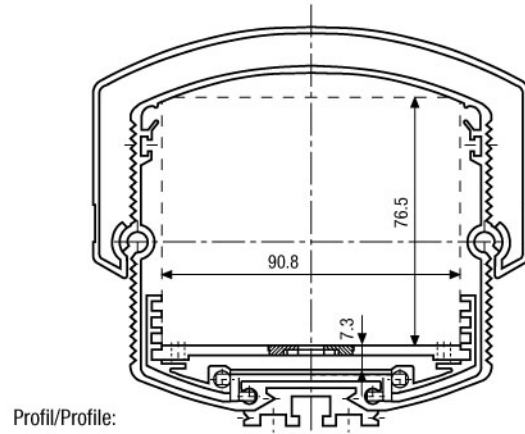
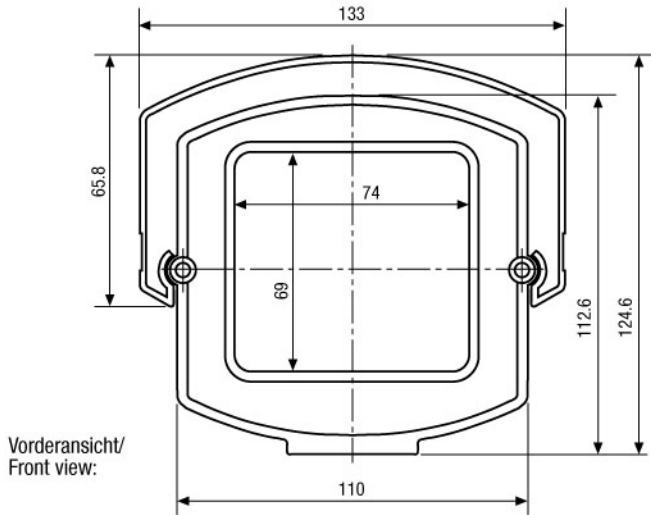
Zubehör von

71856 / DNR-108/80	Digitaler Netzwerk Videorekorder
71875 / DNR-108/80W	Digitaler W-LAN Netzwerk Videorekorder

Viewer-Software mit Aufzeichnungsmöglichkeit von bis zu 4 ENC-1002L

Systemanforderungen der Viewer-Software:

- 1,8 GHz Systemtakt
- Windows 2000 oder Win XP (in Vorbereitung)
- Netzwerkanschluss 10/100 Base-Tx
- Internet - Explorer 5 oder höher
- Festplatte 80 Gbyte je nach Aufzeichnungsbedarf
- Arbeitsspeicher 512 Mbyte (empfohlen)



Maße/Dimensions: mm

VIDEOR TECHNICAL E. Hartig GmbH
 Carl-Zeiss-Straße 8 · 63322 Rödermark · Germany
 Telefon +49 (0) 60 74/8 88-0 · Telefax +49 (0) 60 74/8 88-100
 info@videortechnical.com · www.videortechnical.com

