

Video Imaging

Industriekameras | Farb Platinenkameras

STC-P64CS

Miniatur-Farb-Platinenkamera 1/4" PAL
mit CS-Mount, hochauflösend

Art-Nr. 59647

SENTECH



Hauptmerkmale

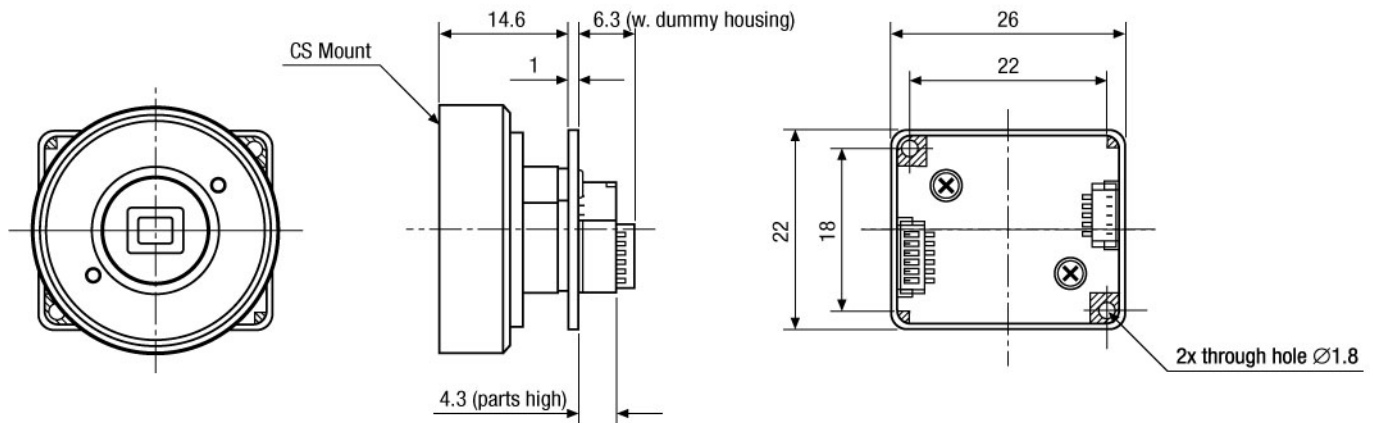
Extrem kleine Abmessungen nur 26x22mm
Horizontale Auflösung 480 TVL
CCD-Sensor mit 752x582 Pixel
10bit DSP-Prozessor parametrierbar über PC

Spiegelbild-Funktion
FBAS-Videoausgang
Empfindlichkeit 1 Lux bei F1,4/50IRE
Eingangsspannung 5 bis 12 VDC

Spezifikationen

Eingangsspannung	5 VDC bis 12 VDC
Digitale Signalverarbeitung (DSP)	10bit, frei parametrisierbar
Spiegelbild-Wiedergabe	ja
Minimale Beleuchtungsstärke	1 Lux bei F1,4/50IRE
Objektivanschluss	CS-Mount, entfernenbar
Abtastart	2:1 Interlace
Sensor	1/4" CCD, hochauflösend, 752x582
Horizontale Auflösung	480 TVL
Elektronischer Shutter	1/50s bis 1/100.000s
Signal-/Rausch-Abstand	48 dB
Gamma-Korrektur	0,45
Synchronisation	intern
Videoausgang	FBAS, 1Vpp an 75 Ohm
Stromaufnahme	120 mA bei 5 VDC bis 50 mA bei 12 VDC
Betriebstemperatur	-10°C bis 40°C
Abmessungen (s. Maßzeichnung)	

Hochauflösende, extrem kleine Miniatur-Farb-Platinenkamera für anspruchsvolle Applikationen bei denen es besonders auf die Kompaktheit ankommt. Über einen optionalen Schnittstellenkonverter nach USB kann der digitale Signalprozessor von einer grafischen PC-Oberfläche frei parametrisiert werden.



Maße/Dimensions: mm