

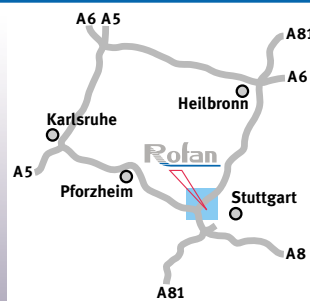
# Ausstattungsvarianten für ZD4

	Serie	Option
<b>Antriebsmotor</b>		
Die Motoren erfüllen alle gültigen Abgasnormen nach 97/68 EG und EPA Tier II	<input type="radio"/>	
Moderner wassergekühlter Vierzylinder Deutz Dieselmotor BF4M2012 mit Turbolader		<input type="radio"/>
Moderner luftgekühlter Vierzylinder Deutz Dieselmotor BF4L2011 mit Turbolader	<input type="radio"/>	
Ein 4- oder 6-Zylinder Ford Gasmotor für LPG oder Erdgas		<input type="radio"/>
<b>Antriebseinheit</b>		
Lastschalt-Wandlergetriebe	<input type="radio"/>	
Stufenloses hydrostatisches Bosch-Rexroth Getriebe		<input type="radio"/>
Vollautomatikgetriebe der Fa. Allison		<input type="radio"/>
Kessler Hinterachse mit Trommelbremsen	<input type="radio"/>	
<b>Kabine</b>		
Hochfeste, teilsolierte Stahlprofilkonstruktion, schall- und vibrationsgedämpft, in vier Gummielementen gelagert, mit großer Front- und Heckscheibe	<input type="radio"/>	
Zwei abschließbare Türen mit Schiebefenstern	<input type="radio"/>	
Heizungs- und Belüftungssystem	<input type="radio"/>	
Hydraulisch gefederter Fahrersitz mit Sicherheitsgurt	<input type="radio"/>	
Luftfederter Fahrersitz mit Sicherheitsgurt		<input type="radio"/>
Einfacher Beifahrersitz mit Sicherheitsgurt	<input type="radio"/>	
Hydraulisch gefederter Beifahrersitz mit Sicherheitsgurt		<input type="radio"/>
Große Dokumentenkonsolle anstelle von Beifahrersitz		<input type="radio"/>
Verstellbare Lenksäule	<input type="radio"/>	
Standheizung		<input type="radio"/>
Rundumleuchte auf der Kabine		<input type="radio"/>
Scheibenwischer vorne mit Intervallschaltung		<input type="radio"/>
Scheibenwischer hinten		<input type="radio"/>
Dachklappe oder Dachventilator		<input type="radio"/>
Beheizbare Frontscheibe und / oder beheizbare Heckscheibe		<input type="radio"/>
Komfort Paket (Sonnenblende, Fußstütze, Kleiderhaken)		<input type="radio"/>
Innenspiegel und Innenbeleuchtung		<input type="radio"/>
Zwei Außenspiegel	<input type="radio"/>	
Betriebsstundenzähler	<input type="radio"/>	
Warnlampen für Motortemperatur, Getriebeöltemperatur, Kraftstoffvorrat	<input type="radio"/>	
Anzeige im Armaturenbrett für Motortemperatur, Getriebeöltemperatur und Kraftstoffvorrat		<input type="radio"/>
Komplette Lichtanlage nach StVZO (ohne Fernlicht)	<input type="radio"/>	
Arbeitsscheinwerfer vorne und / oder Arbeitsscheinwerfer hinten		<input type="radio"/>
Rückfahreinrichtung mit Rückfahrsummer		<input type="radio"/>
Radio		<input type="radio"/>
Klimaanlage		<input type="radio"/>
Vorbereitung für ein Funksystem		<input type="radio"/>
<b>Fahrgestell</b>		
Nutzfahrzeugbereifung	<input type="radio"/>	
Super-Elastic-Bereifung (CSE-Bereifung)		<input type="radio"/>
Rockinger 244 D Automatikkupplung hinten	<input type="radio"/>	
Mehrstufenkupplung vorne und / oder hinten		<input type="radio"/>
Abschleppkupplung vorne		<input type="radio"/>
Fernriegelung für Automatikkupplung		<input type="radio"/>
Hilfsladefläche hinter der Fahrerkabine		<input type="radio"/>
Schutzgitter für Lampen vorn und hinten		<input type="radio"/>
Polyurethan Rammschutz oder extra starker Gummirammschutz		<input type="radio"/>
Lackierung in RAL9010 weiß	<input type="radio"/>	
Lackierung nach Kundenwunsch, auch mehrfarbig		<input type="radio"/>
Sicherheitsmarkierungen		<input type="radio"/>
Zentralschmieranlage		<input type="radio"/>
Rußpartikelfilter		<input type="radio"/>
Andere technische Ausstattungen auf Anfrage		

Technische Änderungen jederzeit vorbehalten. Stand September 2005

# Rofan

Rofan GmbH  
 Ringstraße 140  
 D - 70839 Gerlingen  
 Telefon + 49 (0) 71 56. 43 16 0  
 Fax + 49 (0) 71 56. 43 16 40  
 info@rofan.de  
 www.rofan.de



# Rofan

## Der Universelle



**ZD 4**

Dieselszugmaschine

# Rofan ZD4 – der Universelle

## Die kraftvolle Dieselmotorenmaschine für den flexiblen Einsatz im Außenbereich



Der Rofan ZD4 ist ideal, um Lasten im Außenbereich sicher zu bewegen. Durch die hohe Fertigungsqualität und robuste Bauweise ist er auch unter extremen Einsatzbedingungen äußerst zuverlässig und langlebig – wie alle Rofan Zugmaschinen.

Vorkonfigurierte hochwertige Antriebseinheiten aus Standardkomponenten deutscher Hersteller sorgen für die enorme Wirtschaftlichkeit aller Rofan Produkte. Mittels unseres breiten Angebots an Sonderausstattungen für Flughafen- und Industrieinsatz bieten wir Ihnen ein optimal an Ihre speziellen Bedürfnisse angepasste Fahrzeug.

Luftgefederte, individuell verstellbare Fahrersitze in schall- und vibrationsgedämpften Kabinen bieten hohen Fahrkomfort bei größter Sicherheit. Die Konstruktion unserer Zugmaschinen basiert auf den Wünschen unserer Kunden, sowie der Erfahrung von mehr als 3.000 bereits produzierten Fahrzeugen.

### sicher

Jede Beschädigung verursacht Kosten und Ausfallzeiten. Damit es gar nicht so weit kommt, haben wir alles bestens verpackt! Das ist Sicherheit, die sich schnell bezahlt macht.

### komfortabel

Wir machen es Ihnen bequem. Die ergonomisch gestaltete Fahrerkabine mit luftgefederten Komfortsitz bietet viel Bewegungsfreiheit und schont die Gesundheit des Fahrers.

### wirtschaftlich

Rofan steht für ein gutes Kosten-Leistungsverhältnis. Dank der robusten Bauweise und der hohen Fertigungsqualität bleiben Wartungs- und Reparaturkosten auch im Dauereinsatz gering.

### professionell

Unser Service stimmt! Dafür sorgen unsere hochqualifizierten Mitarbeiter, die Wartungsarbeiten und Reparaturen schnell und zuverlässig erledigen. Mit Full-Service-Angeboten und umfassenden Schulungsprogrammen sorgen wir für optimale Wirtschaftlichkeit.

### langlebig

Auf unsere Produkte ist Verlass! Unsere hohen Qualitätsstandards sind ausgelegt auf Zuverlässigkeit und garantieren maximale Einsatzbereitschaft – sieben Tage pro Woche »rund um die Uhr«.

### kompatibel

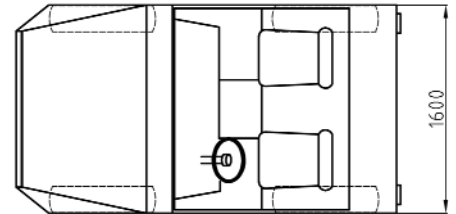
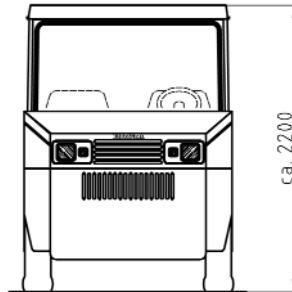
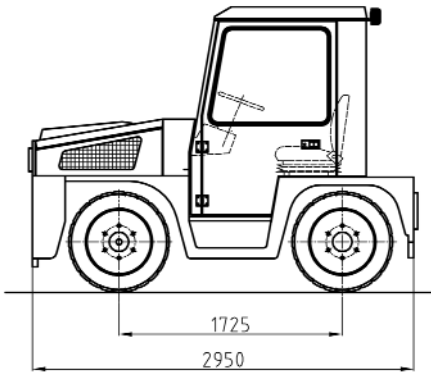
Gute Verbindungen sind uns wichtig. Sie ermöglichen einfaches und effektives Arbeiten – das spart Zeit. Darum legen wir schon bei der Entwicklung großen Wert auf Passgenauigkeit.





# Technische Daten

Modell	ZD4	Abmessungen	mm
Gewicht	4.000–5.000 kg	Länge	2.950 bis 3.250 (mit Ladefläche)
Antriebsmotor	Deutz BF4L2011	Breite	1.600
Motorleistung	58 kW / 78 PS bei 2800 U/min	Höhe	ca. 2.200 bis 2.260
Getriebe	Lastschaltgetriebe	Radstand	1.725 bis 2.085
Elektrisches System	12 Volt	Bodenfreiheit	ca. 150
Zugkraft	20.000–30.000 N	Äußerer Wenderadius	ca. 3.900 bis 4.520
Max. Anhängelast	50 t	Ladefläche	ca. 650 × 1.550
Max. Geschwindigkeit	30 km / h	Ladekapazität	ca. 400 kg
Vorderachse	Gefedert mit Scheibenbremsen	Tankinhalt	ca. 80 l
Hinterachse	Gefedert mit Trommelbremsen		
Lenkung	Hydrostatisch mit Unterstützung		



# Rofan

**DIESEL**

