

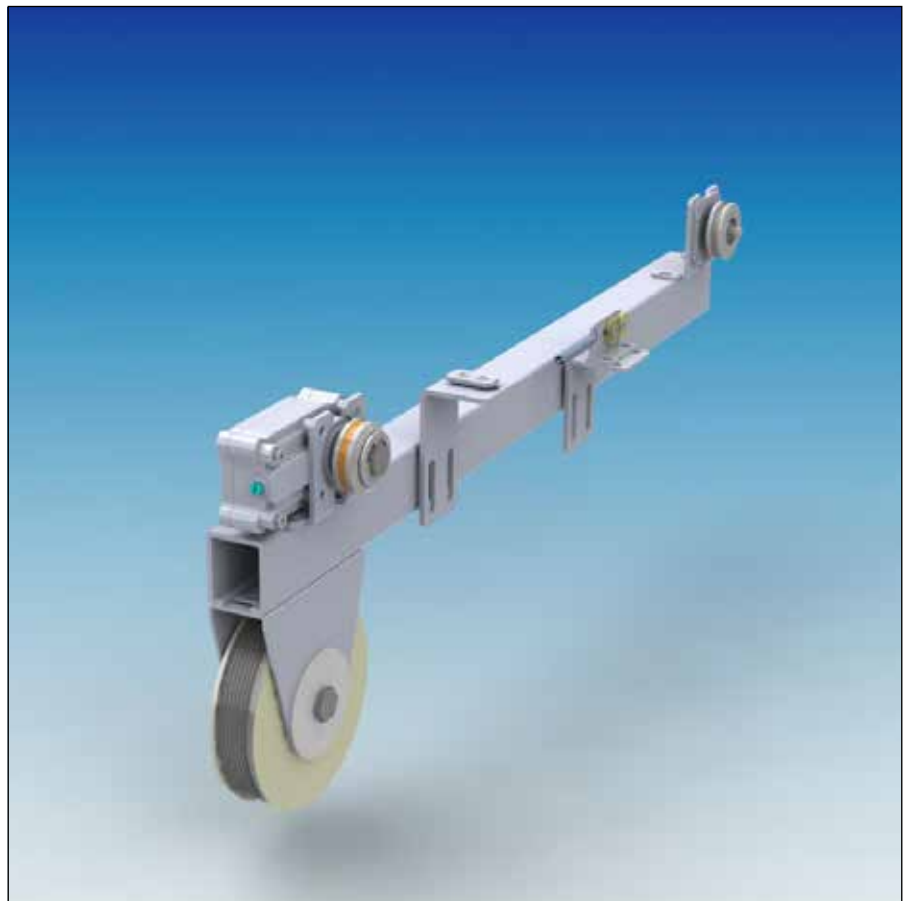
## Schiebetürschließer DICTAMAT 50

DICTATOR liefert für **kleine und mittlere Schiebetüren** ein sehr flexibles **mechanisches** Schließsystem, den **DICTAMAT 50**. Die Baureihe kombiniert eine Federseilrolle und den patentierten Lamellenradialdämpfer LD. Zusammen sorgen sie für das zuverlässige Schließen von Schiebetüren - mit kontrollierter Schließgeschwindigkeit.

### Standardausführungen:

- das universell einsetzbare **Baukastensystem BK**. Dieses ist entweder als Standardset lieferbar oder als individuelle Kombination aus der Federseilrolle und dem Radialdämpfer, die für den jeweiligen Anwendungsfall erforderlich sind.
- als **Kompakteinheiten**, die im Hinblick auf ihre Einsatzbereiche gewissen Einschränkungen unterliegen
- **Ausführung mit gespanntem Wendeseil WS**. Diese ist in drei Varianten lieferbar: als **normale Schließvorrichtung**, **mit zusätzlicher Feststellvorrichtung** sowie als **Freilaufausführung** (insbesondere für Brandschutztüren). Hier wird die Tür normalerweise von Hand betätigt. Im Alarmfall sorgt die Freilaufvorrichtung jedoch dafür, daß die Tür immer zuverlässig geschlossen wird.

Darüber hinaus ermöglicht die Baureihe DICTAMAT 50 unzählige **Speziallösungen für Sonderfälle**.



### Technische Daten

Schließkraft	25 N, 50 N, 80 N, 100 N (Standardausführungen)
Arbeitsweg	max. 4 m (abhängig von Vorspannung und Federstärke)
Türgewicht	10 - 200 kg
Dämpfungskraft	max. 2 Nm (Radialdämpfer LD 50), max. 5 Nm (LD 100)
Materialien	siehe Angaben bei den verschiedenen Ausführungen z.T. komplett aus nicht rostenden Materialien lieferbar



## DICTAMAT 50 - Übersicht Ausführungen

Der DICTAMAT 50 ist als Schließvorrichtung für Schiebetüren konzipiert. Er stellt sicher, daß diese zuverlässig geschlossen werden. Die Schließgeschwindigkeit kann dabei exakt an die Anforderungen vor Ort angepaßt werden.

Die Anordnung der verschiedenen Komponenten hängt von der jeweiligen Ausführung und Einbausituation ab. Gerne beraten wir Sie bei der Auswahl der richtigen Lösung für Ihre Anwendung.

Der DICTAMAT 50 kann an verschiedenste Schienensysteme angebaut werden. Bei Bedarf kann auch speziell darauf abgestimmtes Befestigungszubehör geliefert werden.

## Ausführungen

### DICTAMAT 50 BK - Baukastensystem

Das Baukastensystem DICTAMAT 50 BK ist die absolut flexible und universell einsetzbare Ausführung des DICTAMAT 50.

Bei zweiflügeligen Schiebetüren können beide Türflügel simultan mit einem DICTAMAT 50 BK betätigt werden. Aufgrund seines modularen Aufbaus lassen sich mit dem DICTAMAT 50 BK auch platzbedingte Sonderanforderungen einfach erfüllen.

Ein umlaufender Zahnriemen bzw. ein Seil sorgen stets für eine sichere und zuverlässige Funktion. Daher können die einzelnen Komponenten bei dieser Ausführung auch separat montiert werden, ohne daß die Gefahr einer Schlaffseilbildung im Zugseil besteht.

Federseilrolle, Radialdämpfer und Umlenkrolle werden jeweils mit Montagezubehör geliefert, das die Befestigung direkt an der Schiene oder an der Decke ermöglicht. Auf Anfrage ist spezielles Befestigungszubehör für Wandmontage lieferbar.

Ausführliche Informationen finden Sie ab der folgenden Seite.

### DICTAMAT 50 - Kompakteinheiten

Der DICTAMAT 50 ist für bestimmte Einsatzfälle auch als Kompakteinheit lieferbar. Hier sind alle erforderlichen Komponenten zu einer Einheit zusammengefaßt. Die Kompakteinheiten sind nur dann einzusetzen, wenn sich die Türen in Gebäuden befinden. Für die Verwendung auf Schiffen oder Zügen mit unterschiedlichen Neigungswinkeln sind die Kompakteinheiten nicht geeignet. Bei einem manuellen Eingreifen in den Schließvorgang (Tür wird zusätzlich von Hand zugeschoben), kann es möglicherweise zu einem sogenannten Schlaffseil kommen.

- **DICTAMAT 50 KP**: Kompakteinheit mit Trägerplatte zur Montage unterhalb der Schiene, mit einfachem Zugseil. Nur für einflügelige Türen geeignet.

- **DICTAMAT 50 KW**: Kompakteinheit mit Trägerwinkel zur Montage oberhalb der Schiene, mit einfachem Zugseil. Nur für einflügelige Türen geeignet.

Ausführliche Informationen finden Sie ab Seite 02.089.00.

### DICTAMAT 50 WS - gespanntes Wendelseil

Der DICTAMAT 50 WS ist ebenfalls ein Baukastensystem. Dieses arbeitet jedoch nicht mit umlaufendem Seil oder Zahnriemen, sondern mit einem gespanntem Wendelseil. Dieses wird durch einen Spezialaufsatz über den Lamellenradialdämpfer geführt und kontrolliert so die Schließgeschwindigkeit. Wird die Tür immer durch den DICTAMAT 50 geschlossen, wird der Lamellenradialdämpfer auf dem Türblatt befestigt. Bei der Freilaufausführung DICTAMAT 50 WS-MFL sitzt der Radialdämpfer in einem Mitnehmerwagen. Dieser wird im Normalfall in der geöffneten Position der Tür durch einen Magneten festgehalten. Die Tür wird von Hand bewegt und kann an jeder beliebigen Stelle offen stehen bleiben. Bei Alarm oder Auslösung, z.B. durch eine Zentrale, gibt der Magnet den Freilaufwagen frei. Dieser wird durch die Federseilrolle in Richtung Tür ZU gezogen. Dabei nimmt er die Tür aus jeder Position mit und schließt sie automatisch. Der DICTAMAT 50 WS-MFL ist daher insbesondere für den Einsatz an Brand- und Rauchschutz-Schiebetüren vorgesehen.

Für das System liegt derzeit keine Prüfung vor, da keine einschlägige Norm vorhanden ist. Die Komponenten des DICTAMAT 50 WS-MFL wurden für die Verwendung an Rauch- und Brandschutztüren jedoch geprüft. Es ist eine Zustimmung im Einzelfall erforderlich. Ausführliche Informationen finden Sie ab Seite 02.093.00.



## DICTAMAT 50 BK - Baukastensystem Modular und flexibel - Grundaufbau

Beim Baukastensystem DICTAMAT 50 BK wird die Kontrolle der Schließgeschwindigkeit und die kontinuierliche Schließkraft über ein umlaufendes Stahlseil oder einen Zahnriemen sichergestellt. Daher ist der DICTAMAT 50 BK die ideale Lösung für Türen mit hoher Nutzungshäufigkeit, wechselnden Bedienern, in Zügen, Schiffen etc.

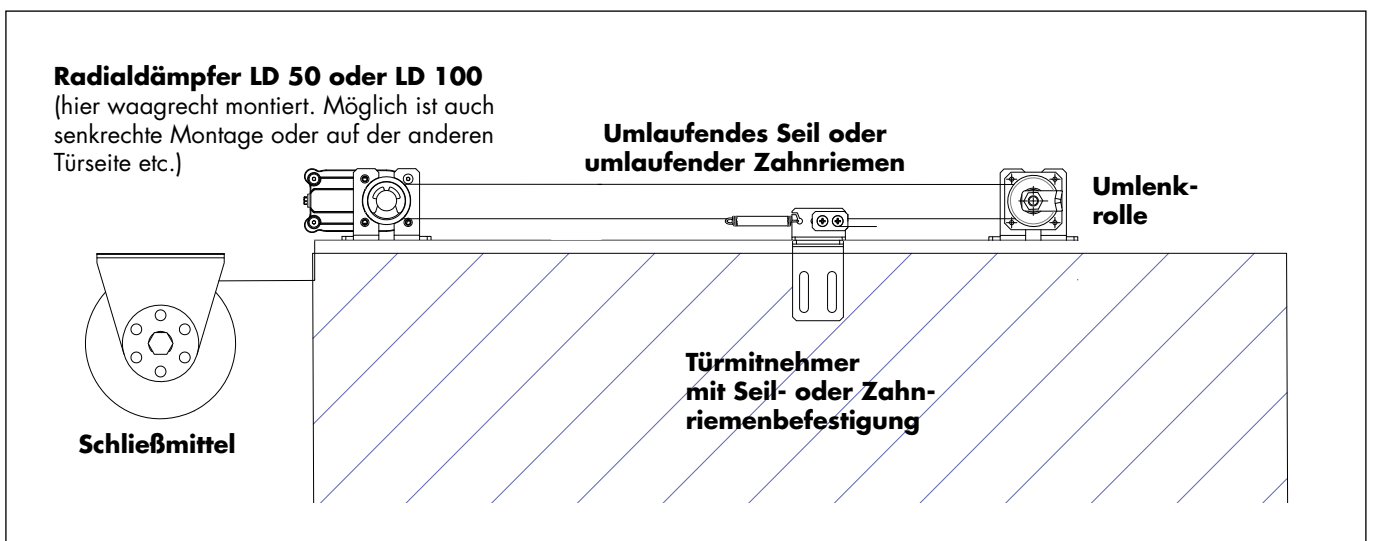
Aufgrund seines modularen Aufbaus ist er auch bei Platzproblemen optimal, da die einzelnen Komponenten flexibel in der Montage sind.

Der DICTAMAT 50 BK ist in Form von fertigen Sets lieferbar oder aber die einzelnen Komponenten werden je nach Anwendungsfall individuell zusammengestellt.

### Aufbau DICTAMAT 50 BK

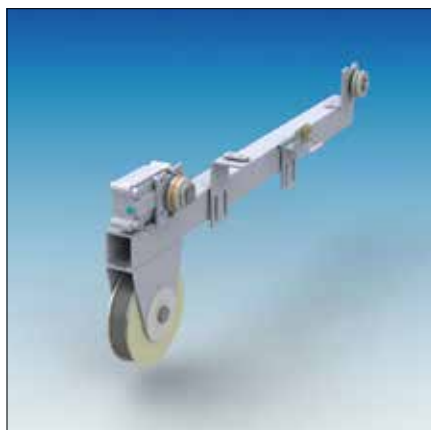
Die nachfolgende Zeichnung zeigt die Komponenten des DICTAMAT 50 BK. Sie können beliebig kombiniert werden. Für die häufigsten Einsatzbereiche wurden Standard-Sets geschaffen. In den Fällen, in denen sich diese nicht verwenden lassen, können die Komponenten auch individuell zusammengestellt werden.

Die Komponenten des Baukastensystems können je nach vorhandenem Platz an unterschiedlichen Positionen montiert werden. Der Freiheit des Konstrukteurs bei der Entwicklung objektspezifischer Lösungen sind dabei kaum Grenzen gesetzt. DICTATOR unterstützt Sie bei Bedarf jederzeit gerne bei der Umsetzung Ihrer Ideen.



### Komponenten

	Standard-Sets	Optionen Sonderlösungen
<b>Schließmittel</b>	Federseilrolle mit Rutschnabe, Durchmesserreihe 118 mm, Kraft je nach Ausführung 25 N, 50 N oder 80 N	Doppelfederseilrolle Durchmesserreihe 118 mm Federseilrolle Durchmesserreihe 177 mm Bauseitiges Gegengewicht
<b>Kontrolle Schließgeschwindigkeit</b>	Lamellenradialdämpfer LD 50 für Seil oder Zahnriemen	Lamellenradialdämpfer LD 50 mit besonderem Öl Lamellenradialdämpfer LD 100
<b>Übertragung Dämpfung</b>	umlaufendes Seil Ø 2 mm oder Zahnriemen 10 mm	Andere Seil- oder Zahnriemenausführungen Kette
<b>Umlenkrolle</b>	für Seil oder Zahnriemen	Sonderausführung je nach Übertragung Dämpfungskraft
<b>Türmitnehmer</b>	für Seil oder Zahnriemen	Sonderausführung je nach Übertragung Dämpfungskraft
<b>Türmitnehmer zwei-flügelige Türen</b>	–	immer separat zu bestellen



## DICTAMAT 50 BK - Baukastensystem Standardsets - Übersicht

Für das Baukastensystem DICTAMAT 50 BK wurden verschiedene Standardsets festgelegt, die für die Mehrzahl der Schiebetüren geeignet sind. Sie unterscheiden sich im wesentlichen in der Schließkraft der eingesetzten Federseilrolle und in der Art der Übertragung der Dämpfung - Seil **S** oder Zahnriemen **Z**. Bei den Standardsets wird automatisch der zur Schließkraft der Federseilrolle passende Radialdämpfer LD geliefert.

Auf dieser Seite finden Sie zunächst eine Übersicht zum Lieferumfang der jeweiligen Standardsets. Auf den folgenden Seiten werden dann die einzelnen Komponenten der Sets ausführlicher dargestellt.

### Standardsets DICTAMAT 50 BK

Beim **DICTAMAT 50 BK** sind **zwei Grundausführungen** zu unterscheiden:

**DICTAMAT 50 BK-Z:** die Kraftübertragung erfolgt mit einem umlaufenden Zahnriemen

**DICTAMAT 50 BK-S:** die Kraftübertragung erfolgt mit einem umlaufenden Stahlseil

Generell ist die Ausführung mit Zahnriemen zu empfehlen, da hier eine absolut formschlüssige Verbindung zwischen Zahnriemen, Umlenkrolle und Radialdämpfer besteht. Zu den wesentlichen Vorteilen des Zahnriemens gehören:

- Er muß aufgrund der formschlüssigen Verbindung nicht so stark gespannt werden wie das Seil. Dadurch reduziert sich die Reibung, die erforderliche Schließkraft der Federseilrolle ist geringer und damit wird auch weniger Kraft zum Öffnen der Tür benötigt.
- Der Zahnriemen kann nicht durchrutschen.
- Die ganze Anlage läuft leiser als bei der Ausführung mit Seil.

Der DICTAMAT 50 BK-Z ist anders als der DICTAMAT 50 BK-S derzeit noch nicht komplett aus nicht rostenden Materialien lieferbar. Die Materialangaben finden Sie auf den folgenden Seiten bei den Informationen zu den einzelnen Komponenten der Sets.

### Lieferumfang Standardsets DICTAMAT 50 BK-Z

Federseilrolle mit Halterung und Kunststoffseil

Radialdämpfer LD 50 mit Zahnriemenscheibe und Montagewinkelset zur waagrechten oder senkrechten Montage

Umlenkrolle für Zahnriemen mit Montagewinkelset

Türmitnehmer mit Zahnriemenspanner

### Zubehör DICTAMAT 50 BK-Z

Zahnriemen HTD 5M, 10 mm breit, Länge abhängig von Türbreite (ca. Türbreite x 4)

Türmitnehmer für zweiten Türflügel für Zahnriemen

Adapterplatten und -winkel für Radialdämpfer LD 50 sowie Umlenkrolle

### Lieferumfang Standardsets DICTAMAT 50 BK-S

Federseilrolle mit Halterung und Kunststoffseil

Radialdämpfer LD 50 mit Seilscheibe und Montagewinkelset zur waagrechten oder senkrechten Montage

Umlenkrolle für Seilscheibe mit Seilabsprungschutz und Montagewinkelset

8 m Stahlseil Ø 2 mm (umlaufendes Seil)

Türmitnehmer mit Seilspanner

### Zubehör DICTAMAT 50 BK-S

Türmitnehmer für zweiten Türflügel mit zusätzlicher Ausgleichsfeder und Seilklemme

Adapterplatten und -winkel für Radialdämpfer LD 50 sowie Umlenkrolle



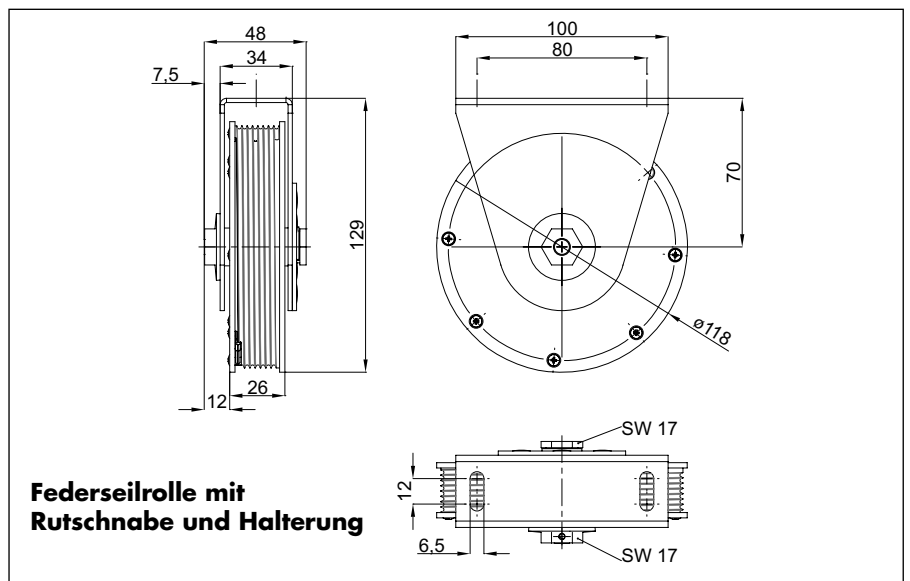
## DICTAMAT 50 BK - Baukastensystem Komponenten Standardsets: Federseilrolle

Bei den Standardsets des DICTAMAT 50 BK wird unabhängig davon, ob es sich um die Ausführung BK-Z oder BK-S handelt, immer eine Federseilrolle der Durchmesserreihe 118 mm eingesetzt. Sie hat eine Rutschnabe und Halterung zur einfachen Montage.

Die Federseilrolle ist mit unterschiedlichen Schließkräften (25 N, 50 N, 80 N) lieferbar. Der mögliche Arbeitsweg hängt von der Schließkraft ab - siehe Diagramm unten auf dieser Seite. **Durch die Federseilrolle wird grundsätzlich auch das zu verwendende Set bestimmt.**

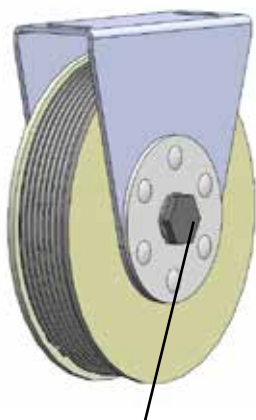
Weitere Informationen zu den Federseilrollen finden Sie auch ab Seite 02.101.00 (Bestell-Nr. der infrage kommenden Federseilrollen: 070102, 070093, 070094 bzw. 070103, 070098, 070099).

### Maße Federseilrolle Standardsets

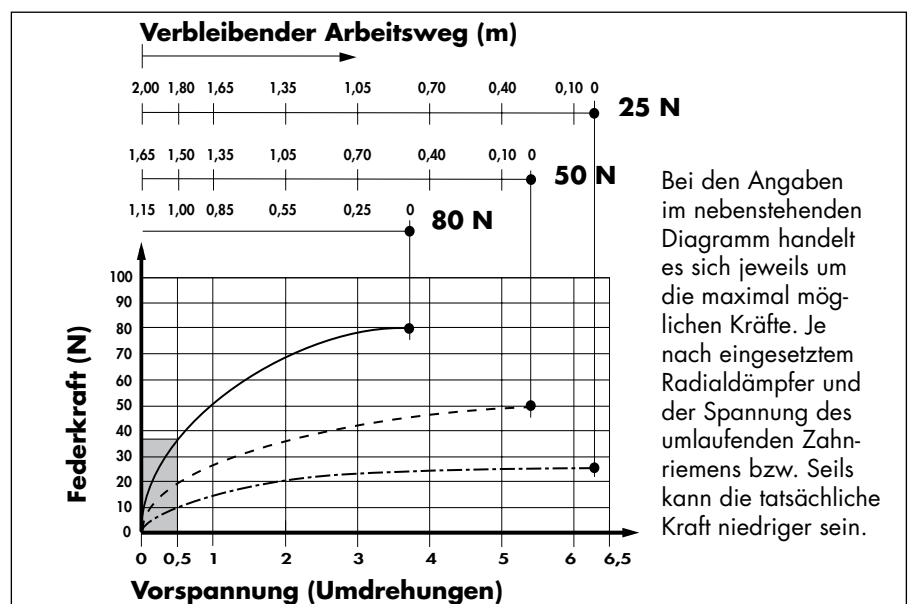


Material Gehäuse	schwer entflammbarer Kunststoff DOMAMID
Material Seil	schwer entflammbares Kevlar-Seil mit Polyester-mantel, ca. $\varnothing$ 2 mm, mit Kausche (Innendurchmesser ca. 5,5 mm)
Material Halterung	Stahlblech verzinkt, alternativ V2A

### Schließkraft/Arbeitsweg



Einstellung Schließkraft  
(von beiden Seiten, SW 17)



Bei den Angaben im nebenstehenden Diagramm handelt es sich jeweils um die maximal möglichen Kräfte. Je nach eingesetztem Radialdämpfer und der Spannung des umlaufenden Zahnriemens bzw. Seils kann die tatsächliche Kraft niedriger sein.



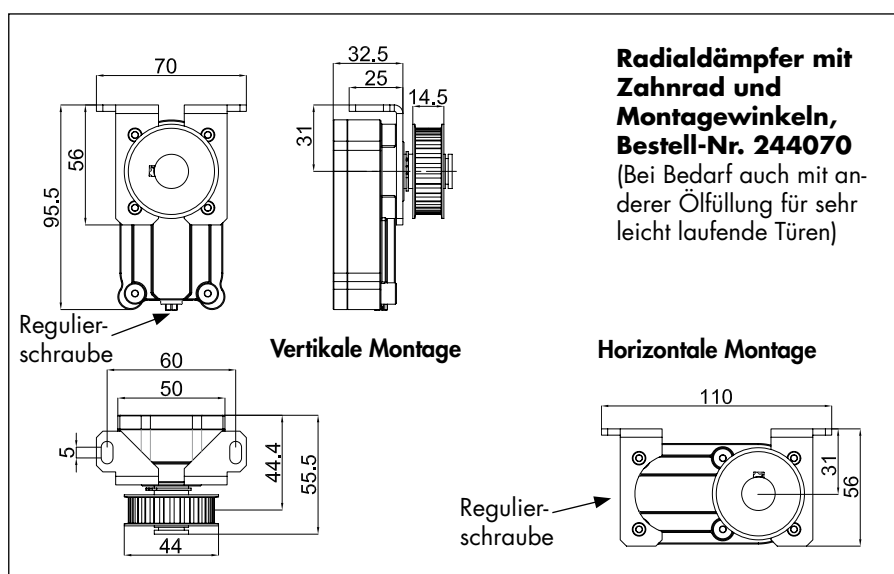
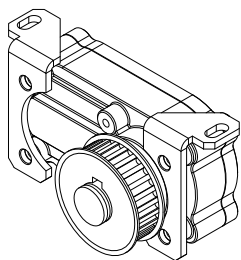
## DICTAMAT 50 BK - Baukastensystem Komponenten Standardsets: Radialdämpfer LD 50 Z

Bei den Standardsets wird generell der Radialdämpfer LD 50 eingesetzt, allerdings mit unterschiedlich viskosem Öl. Hinweise zum Einstellbereich mit minimalen und maximalen Kräften finden Sie auf Seite 02.100.00.

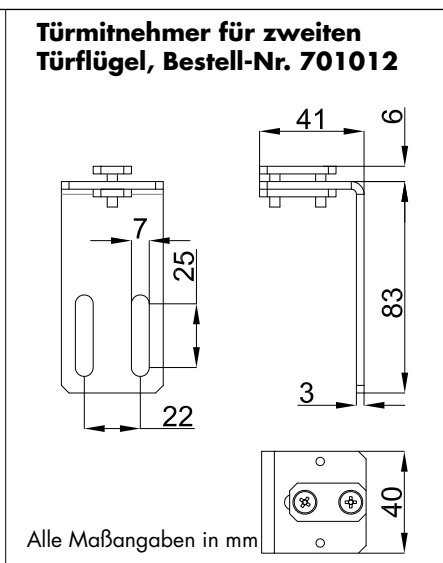
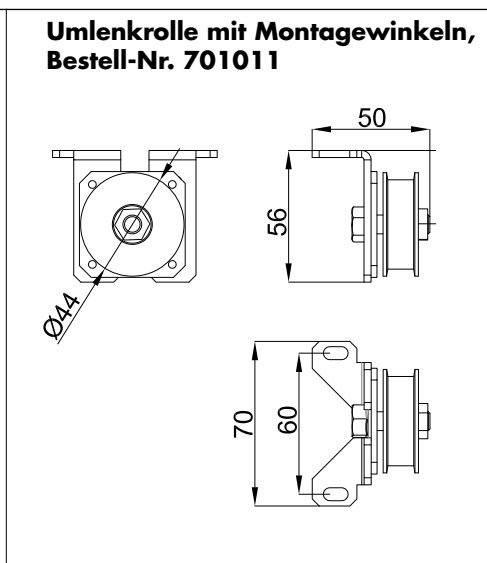
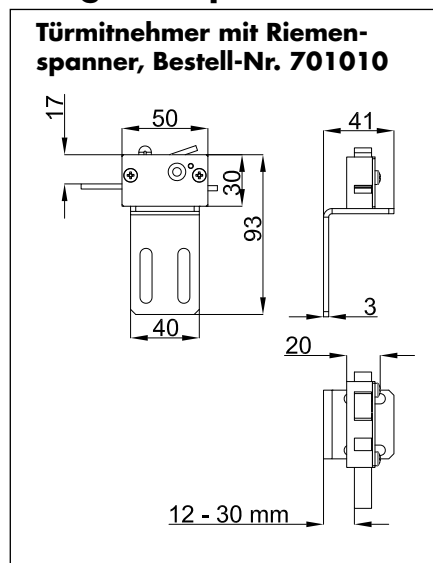
Der DICTAMAT 50 BK-Z sollte grundsätzlich bei schwereren und größeren Türen eingesetzt werden, da die formschlüssige Verbindung eine optimale Übertragung der Dämpfung ermöglicht und so auch die erforderliche Schließkraft der Federseilrolle reduziert (weniger Kraftverlust durch Reibung).

Hinweise zur Montage finden Sie oben auf der folgenden Seite.

### Maße Radialdämpfer LD 50 mit Zahnriemenrad



### Maße Übrige Komponenten



### Material

Material LD	Gehäuse schwer entflammbarer Kunststoff DOMAMID, Zahnrad Stahl
Material Zahnriemen	Polyurethan weiß, 92 ShA
Material Halterungen	Stahlblech verzinkt, alternativ V2A/V4A
Umlenkrolle	Polyamid



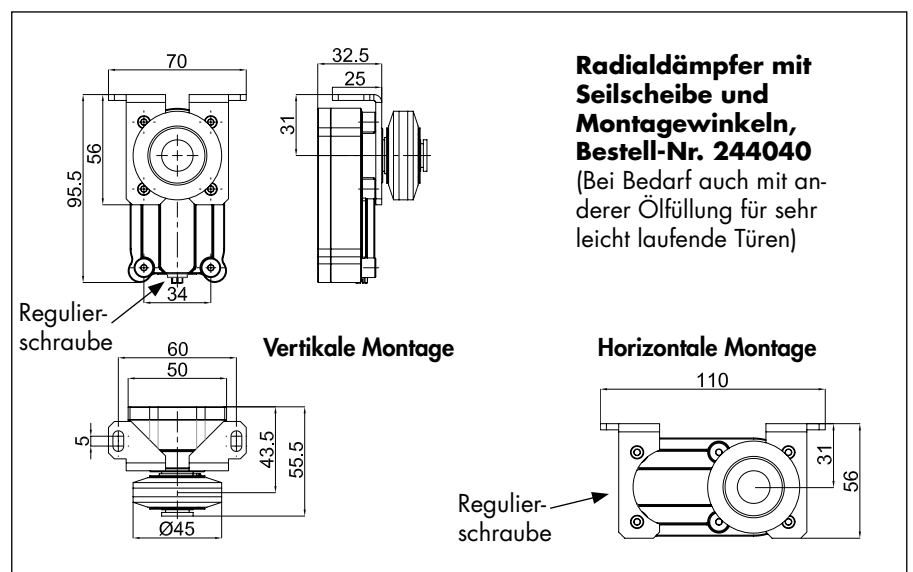
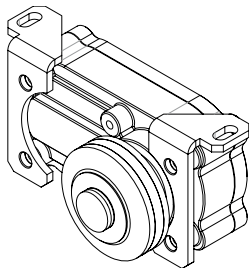


## DICTAMAT 50 BK - Baukastensystem Komponenten Standardsets: Radialdämpfer LD 50 S

Bei der Wahl der **Montageposition** des LD 50 sollte, unabhängig davon, ob es sich um die Ausführung LD 50 S oder LD 50 Z handelt, neben dem vorhandenen Platz auch die spätere Zugangsmöglichkeit zur Regulierschraube berücksichtigt werden.

Das **Montagewinkelset** des Radialdämpfers LD 50 erlaubt sowohl horizontale als auch vertikale Montagevarianten. Damit wird größtmögliche Flexibilität erreicht. Zusätzlich sind für den Radialdämpfer und die Umlenkrolle **Adapterplatten** bzw. -winkel lieferbar, mit deren Hilfe sich die jeweilige Komponente problemlos an unterschiedlichsten Schienen und in verschiedenen Positionen befestigen läßt.

### Maße Radialdämpfer LD 50 mit Seilscheibe



### Maße Übrige Komponenten

<p><b>Türmitnehmer mit Seilspanner, Bestell-Nr. 700071</b></p>	<p><b>Umlenkrolle mit Montagewinkeln, Bestell-Nr. 700070</b></p>	<p><b>Türmitnehmer für zweiten Türflügel, Bestell-Nr. 700090</b></p> <p>Alle Maßangaben in mm</p>
----------------------------------------------------------------	------------------------------------------------------------------	---------------------------------------------------------------------------------------------------

### Material

Material LD	Gehäuse schwer entflammbarer Kunststoff DOMAMID, Seilrolle Aluminium mit Vulkollaneinlage
Material Stahlseil	Stahl bzw. V2A/V4A
Material Halterungen	Stahlblech verzinkt, alternativ V2A/V4A
Umlenkrolle	Polyamid



## DICTAMAT 50 BK - Baukastensystem Bestellangaben Standardsets, weitere Optionen

Die nachstehende Auflistung stellt nur die Standardausführungen dar.

Weitere Sonderausführungen, z.B. auch mit Komponenten aus V4A, sind auf Anfrage ebenfalls lieferbar. Des Weiteren kann Befestigungszubehör in unterschiedlichen Ausführungen, z.B. speziell abgestimmt auf das jeweilige Schienensystem, hergestellt werden.

DICTATOR bietet darüber hinaus einen kostenlosen technischen Beratungsservice zur Unterstützung bei der Erarbeitung von objektbezogenen Lösungen. Bei Bedarf können entsprechende Zeichnungen der Komponenten in verschiedenen Formaten zur Verfügung gestellt werden.

### Bestellangaben Standardsets

#### DICTAMAT 50 BK, Baukastensystem

##### a) Ausführung Zahnriemen

DICTAMAT 50 BK-Z, 25 N	Bestell-Nr. 701005
DICTAMAT 50 BK-Z, 50 N	Bestell-Nr. 701006
DICTAMAT 50 BK-Z, 80 N	Bestell-Nr. 701007

##### Zubehör zum Baukastensystem Zahnriemen

Zahnriemen HDT5, 10 mm breit, pro Meter	Bestell-Nr. 710502
Türmitnehmer Zahnriemen für zweiten Türflügel, verzinkt	Bestell-Nr. 701012

##### b) Ausführung Seil

DICTAMAT 50 BK-S, 25 N	Bestell-Nr. 700054
DICTAMAT 50 BK-S, 50 N	Bestell-Nr. 700080
DICTAMAT 50 BK-S, 80 N	Bestell-Nr. 700081
DICTAMAT 50 BK-S, 25 N, nicht rostend	Bestell-Nr. 700055
DICTAMAT 50 BK-S, 50 N, nicht rostend	Bestell-Nr. 700085
DICTAMAT 50 BK-S, 80 N, nicht rostend	Bestell-Nr. 700086

##### Zubehör zum Baukastensystem Seil

Türmitnehmer Seil für zweiten Türflügel, Stahl verzinkt mit Ausgleichsfeder und Seilklemme	Bestell-Nr. 700090
Türmitnehmer Seil für zweiten Türflügel, V2A mit Ausgleichsfeder und Seilklemme	Bestell-Nr. 700091

##### c) Zubehör Baukastensystem allgemein

Montageplatte Federseilrolle verzinkt	Bestell-Nr. 070114
Adapterplatte Montage LD 50, 75 x 80 mm, verzinkt	Bestell-Nr. 244050
Adapterwinkel Montage LD 50, 70 x 25 x 40 mm, verzinkt	Bestell-Nr. 244051
Adapterplatte Montage LD 50, 75 x 80 mm, V2A	Bestell-Nr. 244052
Adapterwinkel Montage LD 50, 70 x 25 x 40 mm, V2A	Bestell-Nr. 244053

Die **Komponenten** des Baukastensystems erhalten Sie bei Bedarf **auch einzeln**. Bitte setzen Sie sich in diesem Fall mit uns in Verbindung. Es ist ebenfalls möglich, die Federseilrolle mit 100 N (siehe Seite 02.107.00) einzusetzen.

Unsere Konstrukteure stehen Ihnen für die Entwicklung von Sondervarianten jederzeit gerne zur Verfügung.





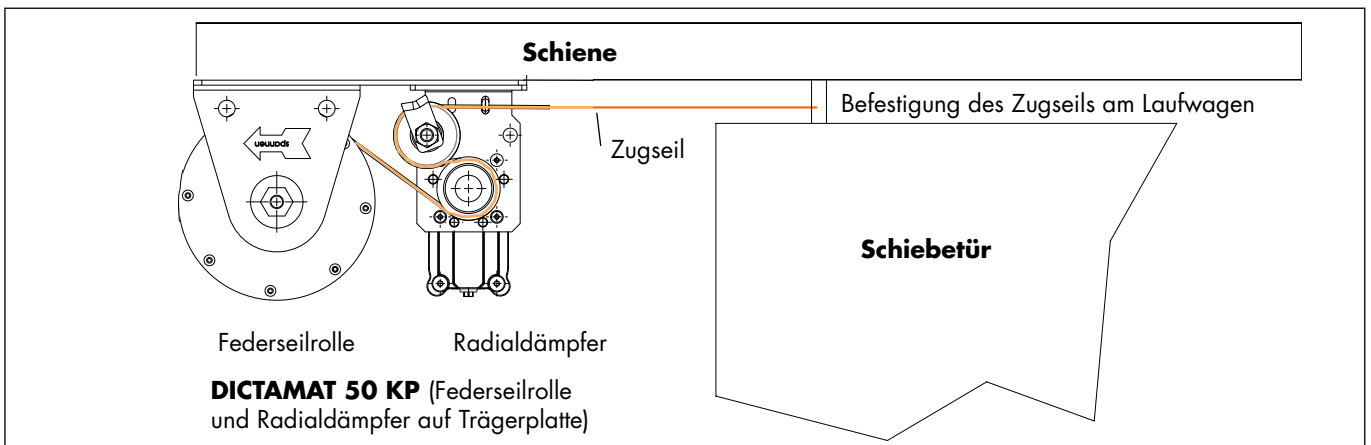
## DICTAMAT 50 - Kompakteinheiten Ausführungen

Der DICTAMAT 50 ist auch als Kompakteinheit lieferbar. Hierbei sind Federseilrolle und Dämpfer als kompakte Einheit an einer Montageplatte bzw. einem -winkel vormontiert, zur direkten Befestigung an der Schiene. Welche der beiden Ausführungen zum Einsatz kommt, hängt von den Platzverhältnissen vor Ort ab.

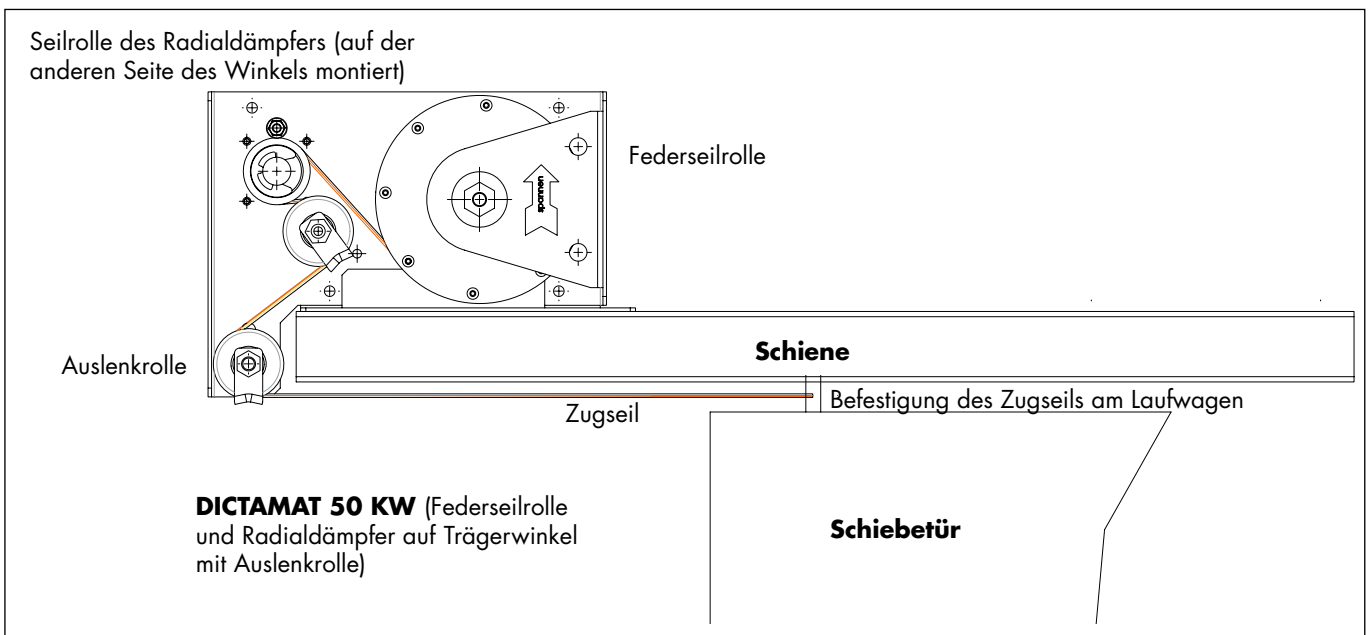
- DICTAMAT 50 **KP**: mit Montageplatte, zur Montage unterhalb der Schiene
- DICTAMAT 50 **KW**: mit Montagewinkel, zur Montage oberhalb der Schiene

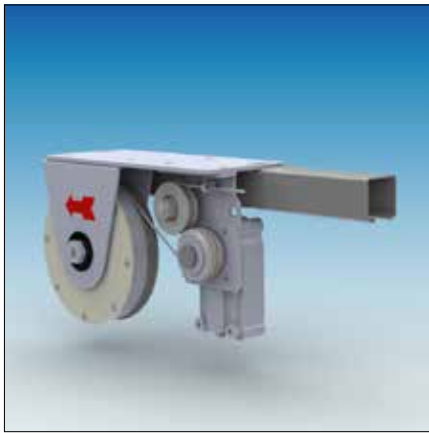
Das Zugseil der Federseilrolle wird bei den Kompakteinheiten direkt über die Seilrolle des Dämpfers zur Tür geführt, d.h. die Kontrolle der Schließgeschwindigkeit erfolgt direkt am Zugseil der Federseilrolle. Bei den Kompakteinheiten kann es bei manuellem Eingreifen in den Schließvorgang (Tür wird zusätzlich von Hand zugeschoben) daher zu einem sogenannten Schlaffseil kommen!

### Funktionsprinzip DICTAMAT 50 KP



### Funktionsprinzip DICTAMAT 50 KW





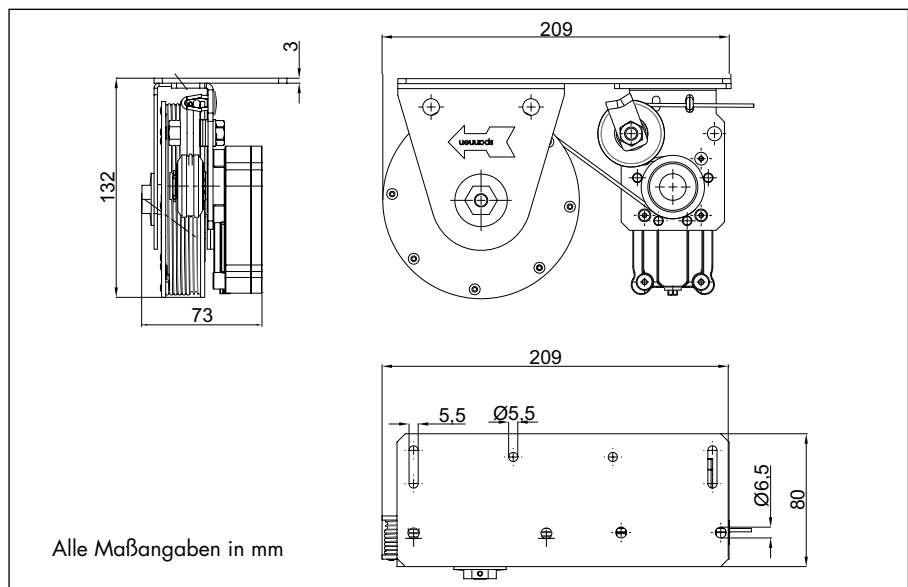
## DICTAMAT 50 - Kompakteinheiten Informationen zum DICTAMAT 50 KP

Der DICTAMAT 50 KP ist für die Montage unterhalb der Schiene vorgesehen. Das Zugseil der Federseilrolle wird direkt über den Radialdämpfer und eine zusätzliche Führungsrolle zur Tür geführt.

Bei der Auswahl ist zu beachten, daß für rechts- und linksschließende Türen unterschiedliche Ausführungen verwendet werden müssen.

Angaben zu den **Materialien** finden Sie auf der folgenden Seite beim DICTAMAT 50 KW.

### DICTAMAT 50 KP (siehe auch Abbildung links oben)



### Montage

Der DICTAMAT 50 KP wird auf der Seite der Tür montiert, auf der sie geschlossen ist, da dann das Zugseil direkt am Türblatt befestigt werden kann. Bei der Bestellung der Kompakteinheit DICTAMAT 50 KP ist darauf zu achten, ob sie an rechts- oder linksschließenden Türen eingesetzt werden soll. Die Abbildung oben zeigt die Ausführung "links", für links schließende Türen.



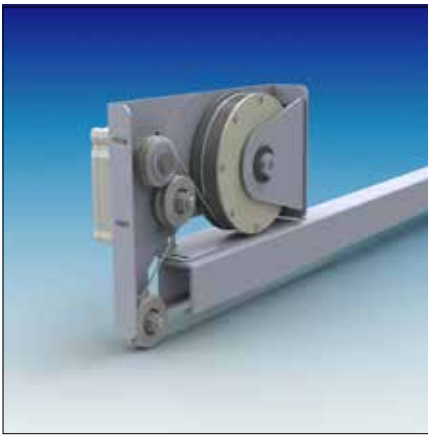
Die beiden Komponenten der Kompakteinheit dürfen nicht ohne Trägerplatte angebaut werden, da es sonst zu einer Fehlfunktion kommen kann.

### Lieferumfang

DICTAMAT 50 KP, bestehend aus Trägerplatte mit Federseilrolle, 2 m Kunststoffseil, Andruckrolle, Seil-Absprungschutz, Radialdämpfer mit Seilscheibe

### Zubehör

Abdeckhauben in verschiedenen Ausführungen auf Anfrage



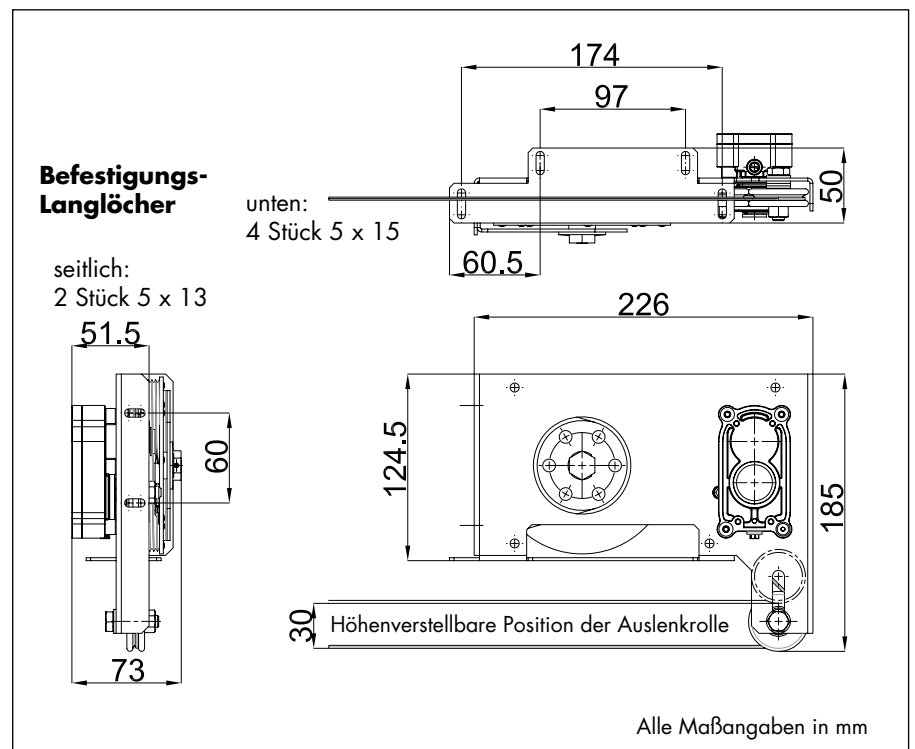
## DICTAMAT 50 - Kompakteinheiten Informationen zum DICTAMAT 50 KW

Der DICTAMAT 50 KW ist für die Montage oberhalb der Schiene vorgesehen. Ein universeller Trägerwinkel bietet dabei verschiedene Befestigungsmöglichkeiten.

Bei der Kompakteinheit KW sind die Federseilrolle, der Radialdämpfer mit Andruckrolle sowie eine weitere Auslenkrolle für das Seil der Federseilrolle kompakt auf dem Trägerwinkel angebracht. Das Zugseil der Federseilrolle läuft über die Seilscheibe des Radialdämpfers und die höhenverstellbare (30 mm Verstellweg) Auslenkrolle zum Türblatt.

### DICTAMAT 50 KW

(siehe auch Abbildung links oben)



### Montage

Der DICTAMAT 50 KW wird i.d.R. auf der Seite der Tür montiert, auf der sie geschlossen ist, da dann das Zugseil direkt am Türblatt befestigt werden kann.

Der DICTAMAT 50 KW kann ohne Umrüstung für rechts- bzw. linksschließende Türen verwendet werden.

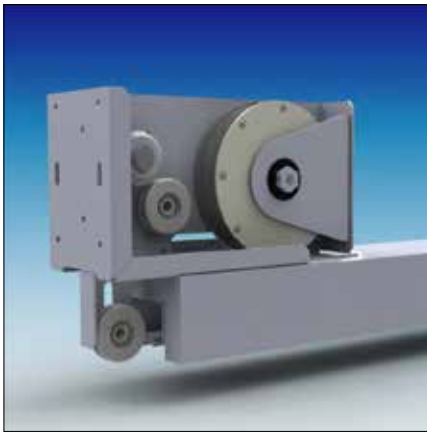
Die Seilführung erfolgt dabei entweder direkt unter bzw. in der Schiene, oder alternativ parallel zur Schiene (siehe folgende Seite).

### Material

LD	Gehäuse schwer entflammbarer Kunststoff DOMAMID, Seilrolle Aluminium mit Vulkollaneinlage
Kunststoffseil	schwer entflammbares Kevlar-Seil mit Polyester-mantel, ca. Ø 2 mm, mit Kausche
Haltewinkel	Stahlblech verzinkt, alternativ V2A/V4A
Seilrollen	Polyamid

### Lieferumfang

DICTAMAT 50 KW, bestehend aus Trägerwinkel mit Federseilrolle, 2 m Kunststoffseil Andruckrolle, Seil-Absprungschutz, Radialdämpfer mit Seilscheibe, Auslenkrolle



**DICTAMAT 50 - Kompakteinheiten**  
**Montage DICTAMAT 50 KW, Bestellangaben**

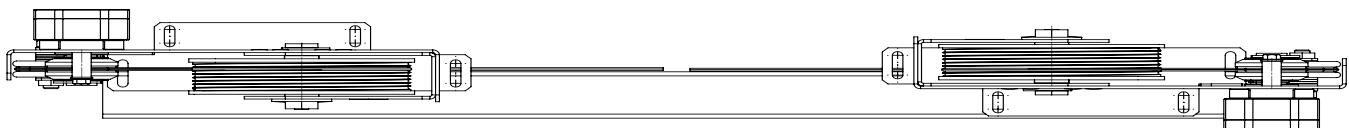
Die nachfolgenden Darstellungen zeigen verschiedene Montagemöglichkeiten der Kompakteinheit DICTAMAT 50 KW.

**Montagebeispiel DICTAMAT 50 KW**



DICTAMAT 50 KW  
 links angebaut, Tür schließt nach links

DICTAMAT 50 KW  
 rechts angebaut, Tür schließt nach rechts



Seil läuft vor der Schiene



Seil läuft mittig unter der Schiene

**Bestellangaben**  
**Kompakteinheiten**

**DICTAMAT 50 KP, Kompakteinheit mit Trägerplatte**

DICTAMAT 50 KP, 50 N, links	Bestell-Nr. 700082
DICTAMAT 50 KP, 50 N, links, nicht rostend	Bestell-Nr. 700087
DICTAMAT 50 KP, 50 N, rechts	Bestell-Nr. 700093
DICTAMAT 50 KP, 50 N, rechts, nicht rostend	Bestell-Nr. 700094

**DICTAMAT 50 KW, Kompakteinheit mit Trägerwinkel**

DICTAMAT 50 KW, 50 N	Bestell-Nr. 700083
DICTAMAT 50 KW, 50 N, nicht rostend	Bestell-Nr. 700088

Weitere Ausführungen mit abweichenden Schließkräften (25 N oder 80 N) auf Anfrage.



## DICTAMAT 50 WS - mit gespanntem Wendeseil Grundaufbau

Beim DICTAMAT 50 WS wird die Schließgeschwindigkeit mit dem Radialdämpfer LD über ein gespanntes Wendeseil kontrolliert. Dies ist eine sehr platzsparende Lösung, da kein umlaufendes Seil bzw. umlaufender Zahnriemen wie beim DICTAMAT 50 BK benötigt wird. Das Wendeseil wird durch einen Spezialaufsatz des Radialdämpfers LD geführt.

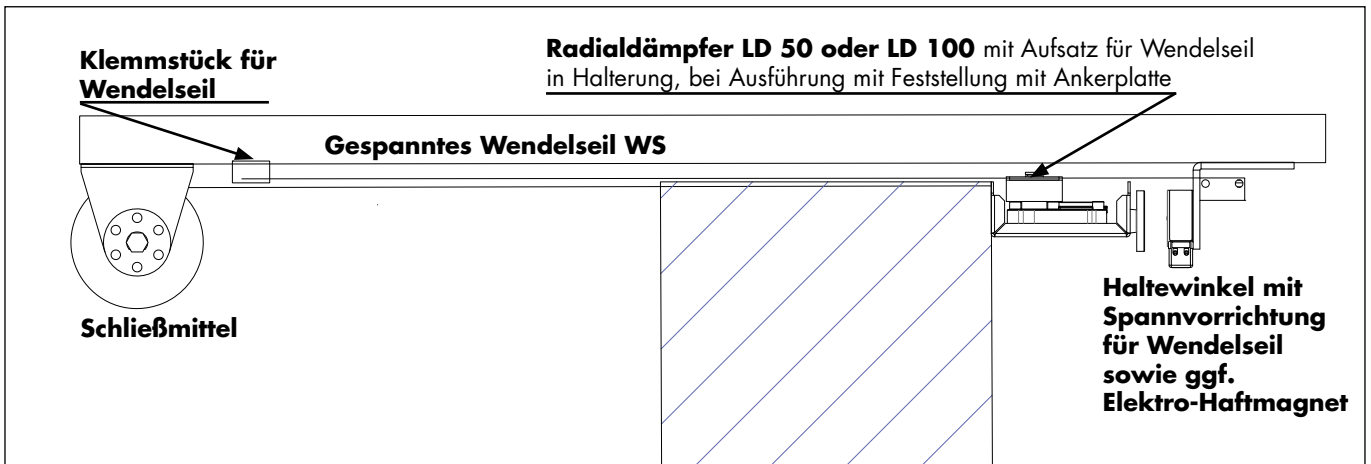
Der **DICTAMAT 50 WS** ist in **unterschiedlichen Varianten**, je nach Einsatzbereich, lieferbar:

- DICTAMAT 50 WS ohne Feststellvorrichtung, als reine Schließvorrichtung
- DICTAMAT 50 WS-M mit Feststellvorrichtung (z.B. für Brandschutzschiebetüren)
- DICTAMAT 50 WS-MFL als Freilaufausführung: die Tür wird durch den DICTAMAT 50 nur im Brandfall geschlossen.

## Aufbau DICTAMAT 50 WS

Die nachfolgende Zeichnung zeigt die Komponenten des DICTAMAT 50 WS. Sie können beliebig kombiniert werden.

Bei der Freilaufausführung wird die Halterung mit dem Radialdämpfer nicht am Türflügel befestigt. Sie läuft als Freilaufmitnehmer-Wagen direkt im Wendeseil und wird durch ein zusätzliches Stützseil stabilisiert.



## Komponenten

	DICTAMAT 50 WS	DICTAMAT 50 WS-M	DICTAMAT 50 WS-MFL
<b>Schließmittel</b> (siehe Seite 02.085.00 sowie 02.101.00 ff.)	Federseilrolle mit Rutschnabe Durchmesserreihe 118 mm (25 N, 50 N oder 80 N) Durchmesserreihe 177 mm (100 N)	Federseilrolle mit Rutschnabe Durchmesserreihe 118 mm, (25 N, 50 N) Federseilrolle 160 N Bauseitiges Gegengewicht	Federseilrolle mit Rutschnabe Durchmesserreihe 118 mm, Kraft je nach Ausführung 25 N, 50 N Federseilrolle 160 N Bauseitiges Gegengewicht
<b>Kontrolle Schließgeschwindigkeit</b>	Lamellenradialdämpfer LD 50 oder LD 100 (abhängig von Türgröße und -gewicht) mit Aufsatz für Wendeseil		
<b>Übertragung Dämpfung</b>	Wendeseil WS6 (Länge abhängig von Türbreite)		
<b>Halterung Radialdämpfer LD</b>	Montagehalterung	Montagehalterung mit Ankerplatte GD 50	Freilaufmitnehmer mit Ankerplatte AP GD 50 und Gummipuffer
<b>Spannset für Wendeseil und ggf. Stahlseil</b>	Haltewinkel mit Spanner, Klemmstück auf der anderen Türseite	Haltewinkel für Elektromagnet EM GD 50 Q 23 mit Spanner, Klemmstück auf der anderen Türseite	Haltewinkel für Elektromagnet EM GD 50 Q 23 mit Spanner für Wendeseil und Befestigung Stützseil, Klemmstück für Wendeseil und Spannvorrichtung Seil
<b>Elektrohaftmagnet</b>	–	EM GD 50 Q 23	
<b>Stützseil</b>	–	–	Stahlseil Ø 3 mm, Standardlänge 5 m, bzw. passend für die Türgröße



## DICTAMAT 50 WS - mit gespanntem Wendelseil Grundausführung als reine Schließvorrichtung

Beim DICTAMAT 50 WS wird die Halterung mit dem Radialdämpfer LD direkt an der Tür befestigt. Das Zugseil der Federseilrolle wird direkt in der dafür vorgesehenen Lasche der Montagehalterung eingehängt. Das Wendelseil wird mit dem Klemmstück und dem Spannsatz befestigt und gespannt. Beim DICTAMAT 50 WS wird die Tür nach dem Öffnen von Hand sofort wieder durch die Federseilrolle mit kontrollierter Geschwindigkeit geschlossen.

Durch das gespannte Wendelseil benötigt der DICTAMAT 50 WS weniger Platz als das Baukastensystem DICTAMAT 50 BK. Allerdings ist zu beachten, daß aufgrund des gespannten Wendelseils etwas höhere Reibung entstehen kann, was sich auf den Kraftaufwand beim Öffnen der Schiebetür auswirkt.

### Standardsets DICTAMAT 50 WS

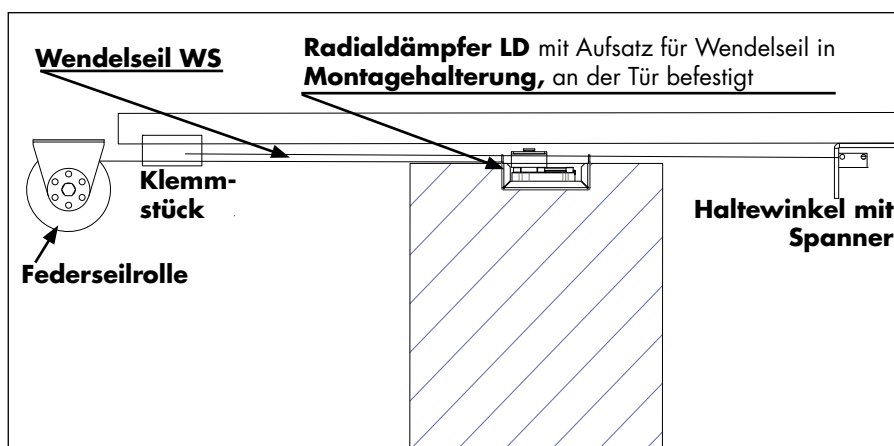
Damit die Leistung der Federseilrolle und des Radialdämpfers LD richtig aufeinander abgestimmt sind, wurden für den DICTAMAT 50 WS wie beim DICTAMAT 50 BK Standardsets festgelegt. Diese unterscheiden sich im Wesentlichen in der Schließkraft.

Natürlich kann der DICTAMAT 50 WS aber auch anders zusammengestellt werden. Unserer Technischer Kundenservice berät Sie gerne.

Informationen mit Maßzeichnungen zu den Federseilrollen finden Sie auf Seite 02.085.00 sowie ab Seite 02.101.00 ff. Die Federseilrolle bestimmt auch den Arbeitsweg des DICTAMAT 50 WS.

Die anderen Komponenten werden im Anschluß an die Informationen zu den verschiedenen Ausführungen des DICTAMAT 50 WS ab Seite 02.097.00 beschrieben.

### Montagebeispiel DICTAMAT 50 WS



Die Montagehalterung mit dem Radialdämpfer LD wird je nach vorhandenem Platz seitlich oder oben auf das Türblatt montiert. Das Seil der Federseilrolle wird direkt in der dafür vorgesehenen Lasche der Montagehalterung befestigt.

### Lieferumfang Standardset DICTAMAT 50 WS

Federseilrolle mit Halterung und Kunststoffseil

Radialdämpfer LD 50 für Wendelseil WS6

Montagehalterung für Radialdämpfer LD

Haltewinkel mit Spanner sowie Klemmstück für Wendelseil WS6

5 m Wendelseil WS6

### Bestellangaben DICTAMAT 50 WS

DICTAMAT 50 WS, 25 N

Bestell-Nr. 701020

DICTAMAT 50 WS, 50 N

Bestell-Nr. 701021

DICTAMAT 50 WS, 80 N

Bestell-Nr. 701022





## DICTAMAT 50 WS-M - mit gespanntem Wendeseil Schließvorrichtung mit Feststellung

Beim DICTAMAT 50 WS-M ist am Haltewinkel der Spannvorrichtung des Wendeseils **zusätzlich** ein **Haftmagnet** angebracht. Die Montagehalterung für den Radialdämpfer wird mit dem Gegenstück, der passenden **Ankerplatte** ausgerüstet.

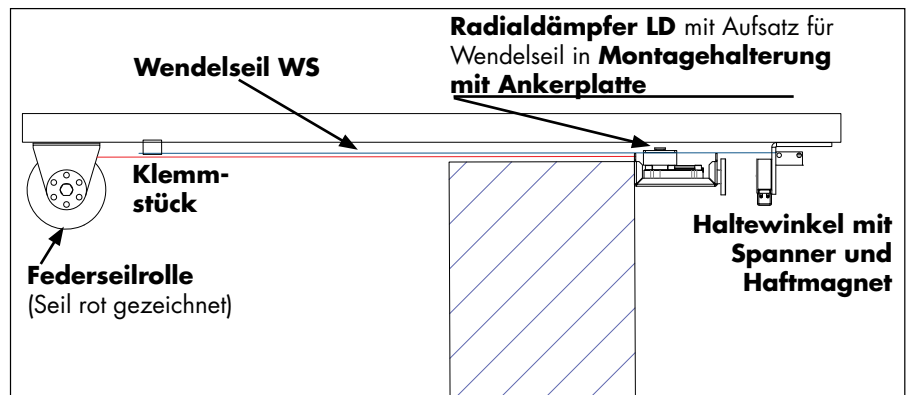
Wird die Tür von Hand komplett geöffnet, **hält** der **Magnet** die Montagehalterung des Radialdämpfers **in geöffneter Position** fest. Erst wenn die Stromzufuhr zum Magneten - entweder durch einen Handtaster oder, bei Einsatz an Brand- oder Rauchschutztüren, durch einen Rauchmelder - unterbrochen wird, schließt die Federseilrolle die Tür mit kontrollierter, einstellbarer Geschwindigkeit.

### Standardsets DICTAMAT 50 WS-M

Die einzelnen Komponenten (Radialdämpfer LD, Federseilrolle, Elektrohaftmagnet EM GD 50 mit dazugehöriger Ankerplatte) der Standardsets des DICTAMAT 50 WS-M wurden für den Einsatz an Rauch- und Brandschutztüren geprüft. Eine Zulassung des gesamten Systems für den Bereich Brandschutz liegt jedoch aufgrund fehlender Normen nicht vor. Bei Bedarf setzen Sie sich bitte mit unserem Technischen Kundenservice in Verbindung. Natürlich kann der DICTAMAT 50 WS-M aber auch anders zusammengestellt werden. Unser Technischer Kundenservice berät Sie gerne.

Informationen mit Maßzeichnungen zu den Federseilrollen finden Sie auf Seite 02.085.00 sowie ab Seite 02.101.00 ff. Die anderen Komponenten werden im Anschluß an die Informationen zu den verschiedenen Ausführungen des DICTAMAT 50 WS ab Seite 02.097.00 beschrieben.

### Montagebeispiel DICTAMAT 50 WS-M



Die Montageposition des Radialdämpfers mit der Montagehalterung hängt von der Schiene und den weiteren Platzverhältnissen ab. In der obenstehenden Zeichnung wurde er stirnseitig am Türblatt montiert. Wichtig ist, daß die Ankerplatte bei geöffneter Tür vollflächig auf dem Magneten aufliegt.

### Lieferumfang Standardset DICTAMAT 50 WS-M

- Federseilrolle mit Halterung und Kunststoffseil
- Radialdämpfer LD 50 für Wendeseil WS6
- Montagehalterung für Radialdämpfer LD mit Ankerplatte AP GD 50
- Haltewinkel mit Spannblock für Wendeseil und Haftmagnet EM GD 50 Q 23 (040020)
- Klemmstück für Wendeseil WS6
- 5 m Wendeseil WS6

### Bestellangaben DICTAMAT 50 WS-M

- |                        |                    |
|------------------------|--------------------|
| DICTAMAT 50 WS-M, 25 N | Bestell-Nr. 701023 |
| DICTAMAT 50 WS-M, 50 N | Bestell-Nr. 701024 |



## DICTAMAT 50 WS-MFL - mit gespanntem Wendelseil Schließvorrichtung mit Freilauffunktion

Der DICTAMAT 50 WS-MFL ist die ideale Lösung für alle Brand- und Rauchschuttschiebetüren, die im Normalfall von Hand geöffnet und geschlossen werden. Um sicher zu gehen, daß die Tür im Brandfall immer zuverlässig schließt, wird der DICTAMAT 50 mit Freilauffunktion eingesetzt.

Der Freilaufwagen mit dem Radialdämpfer wird nicht an der Tür befestigt. Er läuft über das Wendelseil und ein zusätzliches Stützseil. Öffnet man die Tür nach Auslösen des Magneten wieder vollständig, wird dabei der Freilaufwagen automatisch in die geöffnete Position geschoben und die Federseilrolle vorgespannt. Der Magnet hält den Freilaufwagen mit dem Radialdämpfer in der geöffneten Position. Erst bei Alarm gibt er ihn frei. Der Freilaufwagen schiebt dann den Türflügel mit kontrollierter Geschwindigkeit zu.

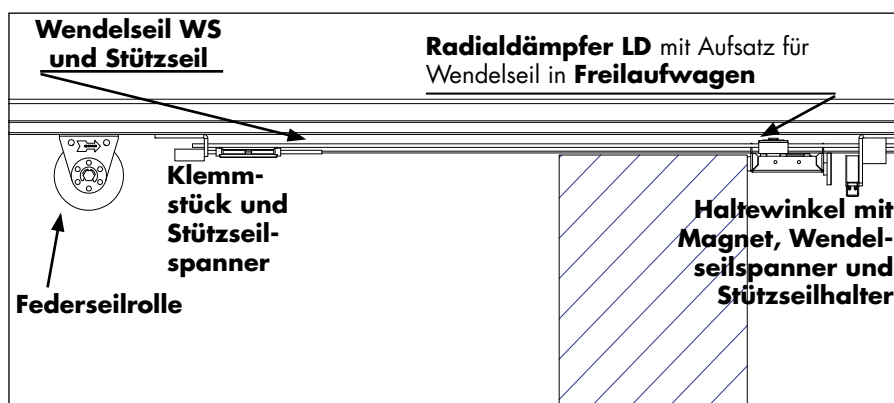
### Standardsets DICTAMAT 50 WS-MFL

Auch beim DICTAMAT 50 WS-MFL unterscheiden sich die Standardsets grundsätzlich nur durch die Schließkraft.

Die einzelnen Komponenten (Radialdämpfer LD, Federseilrolle Durchmesserreihe 118, Elektrohafmagnet EM GD 50 mit dazugehöriger Ankerplatte) der Standardsets des DICTAMAT 50 WS-MFL wurden für den Einsatz an Rauch- und Brandschutztüren geprüft. Eine Zulassung für das gesamte System für den Bereich Brandschutz liegt jedoch aufgrund fehlender Normen nicht vor. Bei Bedarf setzen Sie sich bitte mit unserem Technischen Kundenservice in Verbindung.

Natürlich kann der DICTAMAT 50 WS-MFL auch anders zusammengestellt werden. Unser Technischer Kundenservice berät Sie gerne.

### Montagebeispiel DICTAMAT 50 WS-MFL



Der Haltewinkel mit Magnet und Wendelseilspanner wird in der geöffneten Position befestigt. Der Freilaufwagen wird nur über das Wendelseil und Stützseil gehalten und geführt. Die Seile müssen so angebracht werden, daß der Freilaufwagen beim Schließen auf die Stirnseite der Tür trifft oder einen entsprechenden Anschlag. Der Freilaufwagen ist mit einem Gummipuffer ausgestattet, so daß das Metallgehäuse des Freilaufmitnehmers nicht direkt auf das Türblatt trifft.

### Lieferumfang Standardset DICTAMAT 50 WS-MFL

Federseilrolle mit Halterung und Kunststoffseil

Radialdämpfer LD 50 für Wendelseil WS6

Freilaufwagen für Radialdämpfer LD mit Ankerplatte AP GD 50 und Gummipuffer

Haltewinkel mit Spannblock für Wendelseil, Halterung Stützseil, Haftmagnet EM GD 50

Klemmstück für Wendelseil WS6 und Spannvorrichtung für Stützseil

5 m Wendelseil WS6 und 5 m Stahlseil Ø 3 mm (Stützseil)

### Bestellangaben DICTAMAT 50 WS-MFL

DICTAMAT 50 WS-MFL, 25 N

Bestell-Nr. 701025

DICTAMAT 50 WS-MFL, 50 N

Bestell-Nr. 701026



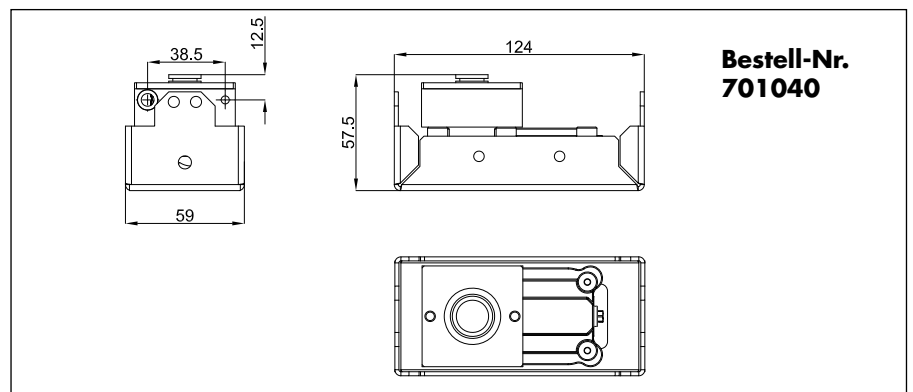
## DICTAMAT 50 WS - Komponenten Montagehalterung / Freilaufwagen, Radialdämpfer LD

Die Montagehalterung des DICTAMAT 50 WS wird in allen drei Ausführungen verwendet. Beim DICTAMAT 50 WS-M wird an der Montagehalterung die Ankerplatte AP GD 50 angebaut, bei der Freilaufausführung wird auf der anderen Seite noch ein Gummipuffer ergänzt.

Der Radialdämpfer LD 50 WS mit Aufsatz für Wendeseil wird in der Montagehalterung mit 4 Schrauben von unten befestigt.

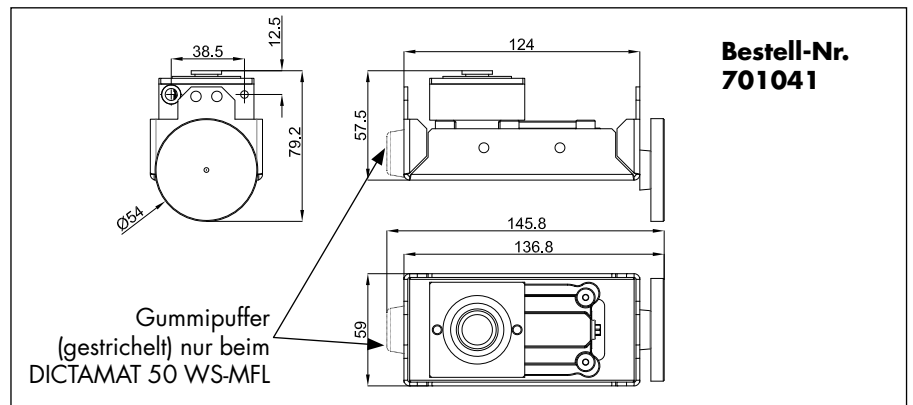
Die Montagehalterung mit Radialdämpfer wird beim DICTAMAT 50 WS und DICTAMAT 50 WS-M direkt am Türblatt festgeschraubt. Hierzu sind entsprechende Bohrungen in der Montagehalterung seitlich bzw. stirnseitig vorgesehen.

### Montagehalterung DICTAMAT 50 WS



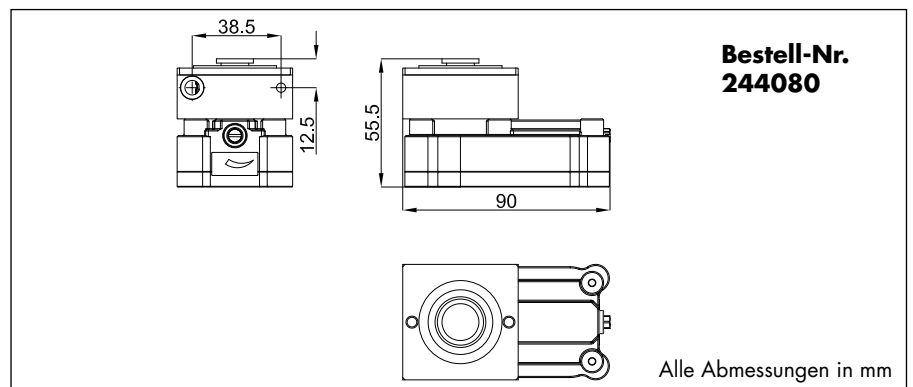
**Bestell-Nr.  
 701040**

### Montagehalterung / Freilaufwagen DICTAMAT 50 WS-M / DICTAMAT 50 WS-MFL



**Bestell-Nr.  
 701041**

### Radialdämpfer LD 50 WS



**Bestell-Nr.  
 244080**

Alle Abmessungen in mm

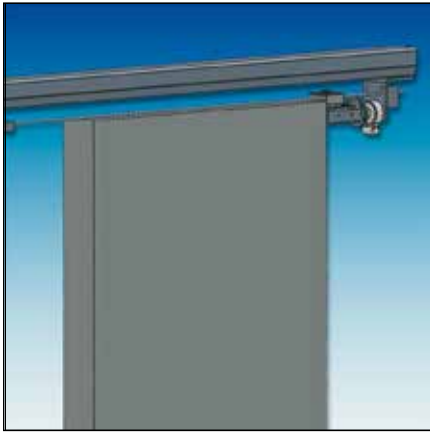
### Material

Radialdämpfer LD 50 WS

Gehäuse schwer entflammbarer Kunststoff DO-MAMID, Aufsatz für Wendeseil Stahl verzinkt

Montagehalterung/Freilaufwagen

Stahl verzinkt



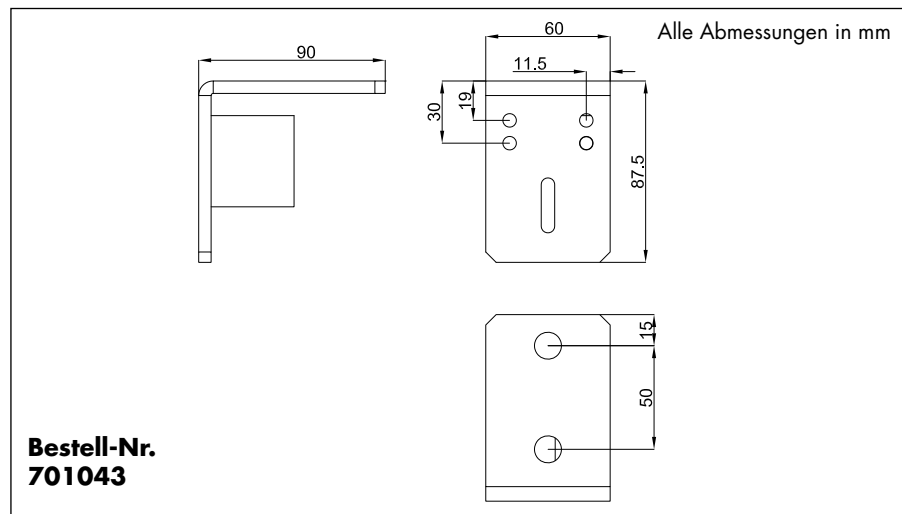
### DICTAMAT 50 WS - Komponenten Haltewinkel mit Wendeseilspanner und Magnet

Der Haltewinkel mit Wendeseilspanner wird an der geöffneten Seite der Tür angebracht. Das Wendeseil wird einfach durch den Spannblock geführt und mit Hilfe einer Innensechskantschraube SW 6 gespannt.

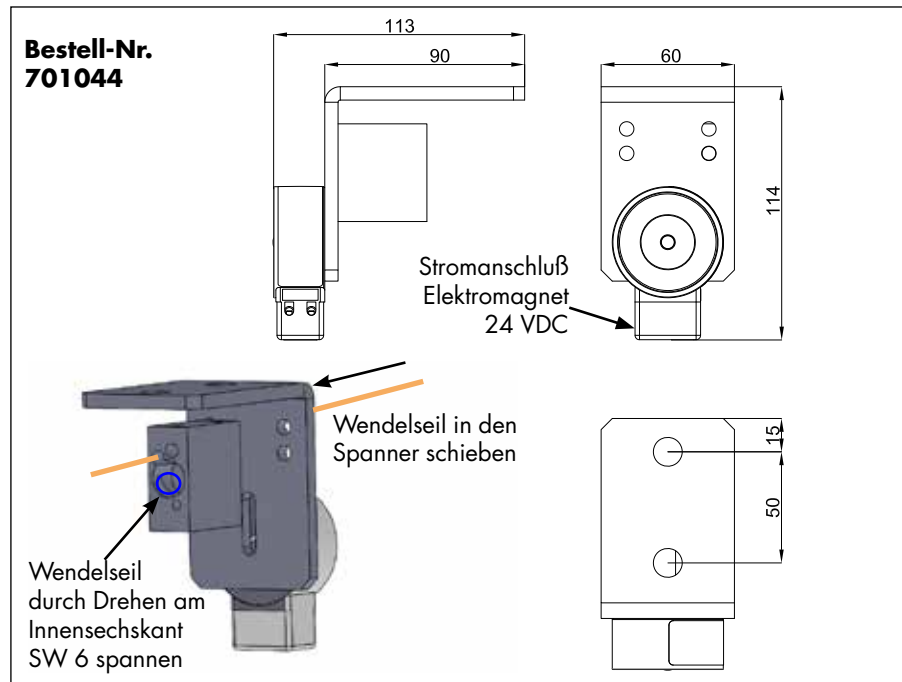
Bei den Ausführungen DICTAMAT 50 WS-M und WS-MFL ist an dem Haltewinkel zusätzlich ein Elektromagnet befestigt. Auf ihn trifft bei geöffneter Tür die Ankerplatte der Montagehalterung bzw. des Freilaufwagens mit dem Radialdämpfer LD 50 WS. Die Höhe des Magneten kann entsprechend angepaßt werden. Der Magnet wird mit 24 VDC, 67 mA versorgt. Der Haftmagnet Elektromagnet EM GD 50 Q 23, 600 N ist für die Verwendung an Brand- und Rauchschutztüren nach EN 1155 geprüft.

Im Fall des Freilaufwagens wird das Stützseil ebenfalls im Haltewinkel befestigt.

### Haltewinkel mit Wendeseilspanner



### Haltewinkel mit Wendeseilspanner und Elektromagnet EM GD 50 Q 23



### Material

Wendeseilspanner	Aluminium
Haltewinkel	Stahl verzinkt
Wendeseil	Stahl

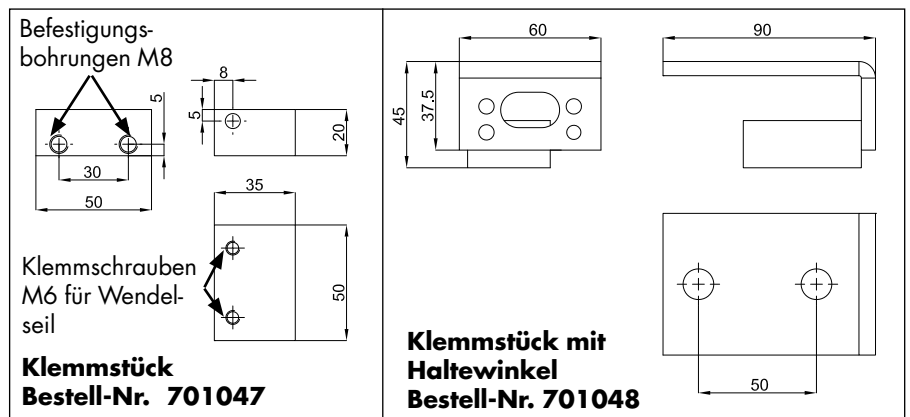


## DICTAMAT 50 WS - Komponenten Klemmstück Wendeseil m. Spannvorrichtung Stützseil

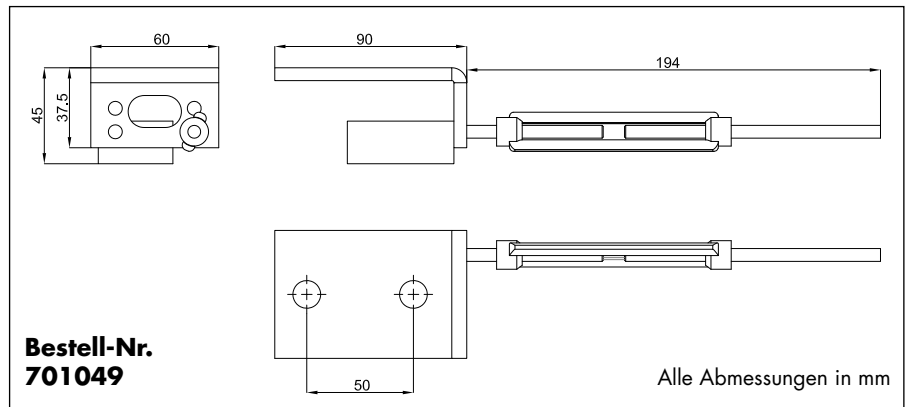
Das Wendeseil wird auf der anderen Türseite in einem Klemmstück gehalten. Das Klemmstück kann beispielsweise entweder direkt an der Schiene mit Hilfe von 2 Schrauben M8 befestigt werden. Oder es wird mit dem Winkel montiert, der auch bei der Freilaufausführung mit zusätzlichem Stützseilspanner zum Einsatz kommt.

Bei der Ausführung mit Freilaufwagen wird das Klemmstück mit einem zusätzlichen Seilspanner für das Stützseil kombiniert.

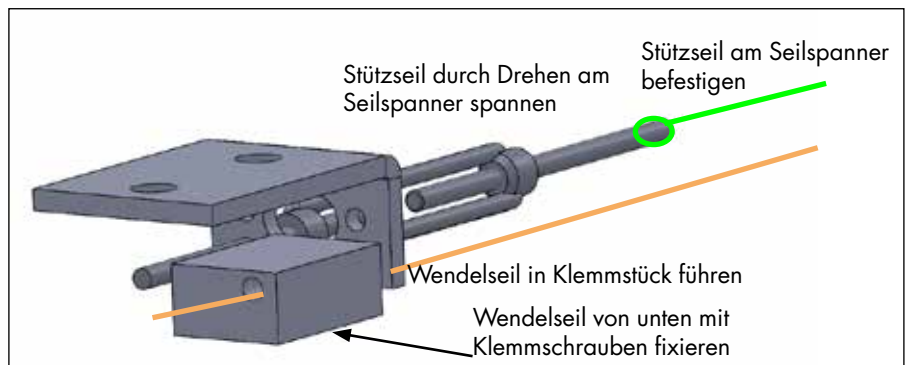
### Klemmstück für Wendeseil



### Klemmstück für Wendeseil mit Seilspanner Stützseil und Haltewinkel



### Befestigung Wendeseil und Spannen Stützseil



### Material

Klemmstück Wendeseil	Aluminium
Haltewinkel	Stahl verzinkt
Seilspanner / Stahlseil	Stahl verzinkt



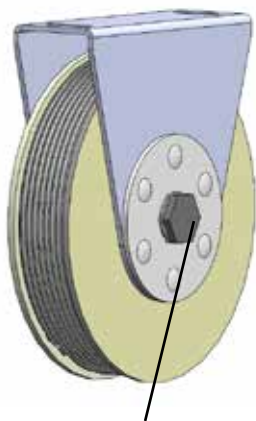
### Technische Informationen zum DICTAMAT 50

Die Schließkraft des DICTAMAT 50 wird durch entsprechende Vorspannung der Federseilrolle angepaßt. Je mehr die Feder vorgespannt wird, desto kürzer ist der verbleibende nutzbare Arbeitsweg. Die stufenlose Einstellung der Schließgeschwindigkeit erfolgt über die Regulierung der Dämpfungskraft des Radialdämpfers.

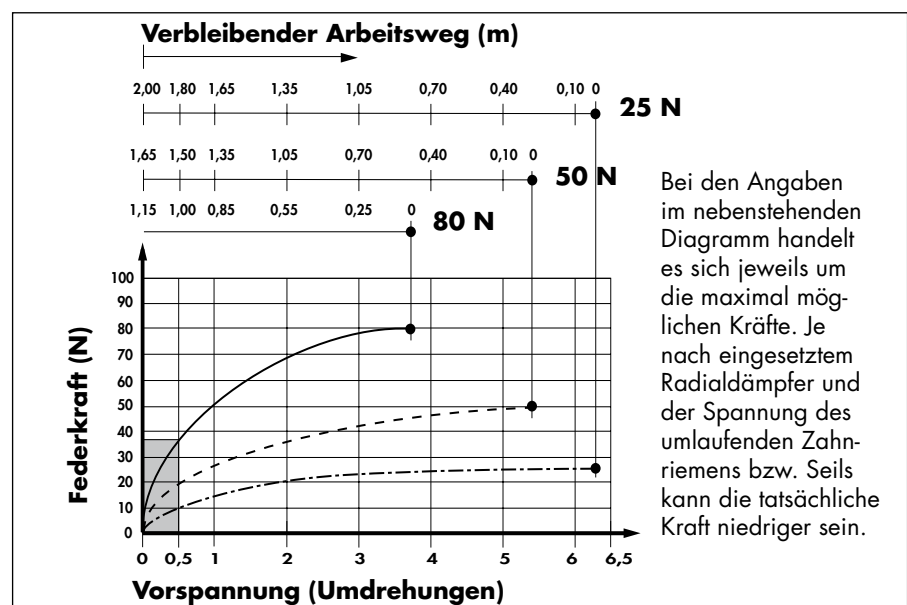
Nachstehend sind die Diagramme für die Standard-Ausführungen des DICTAMAT 50 mit Federseilrolle Durchmesserreihe 118 mm mit 25, 50 und 80 N sowie dem Radialdämpfer LD 50 abgebildet.

Die Federseilrollen sind mit einer Rutschnabe ausgestattet. Dadurch kann die Vorspannung der Feder problemlos wieder reduziert werden, ohne Gefahr zu laufen, die Feder dabei zu beschädigen.

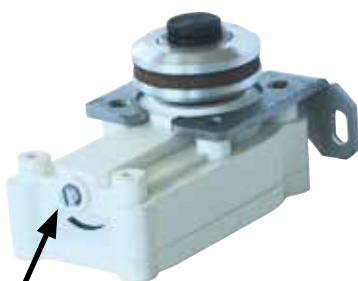
### Schließkraft/Arbeitsweg



Einstellung Schließkraft  
 (von beiden Seiten, SW 17)



### Dämpfungskraft



Einstellung Dämpfungskraft  
 (Sechskantschraube mit Schlitz)

