

DF4820HD-DN/IR

HD-IR Kamera, 2-Megapixel, 1080p/30, H.264, Tag/Nacht (ICR), integrierte IR-Beleuchtung, motorgetriebenes Varifokal-Objektiv, One-Push Autofokus, P-Iris, PoE, Outdoor-Wandhalterung



Die **DF4820HD-DN/IR** ist eine **wettergeschützte 2-Megapixel HD Netzwerk-Kamera** mit automatischer **Tag/Nacht**-Umschaltung und integrierter **Infrarotbeleuchtung**. Die Kamera liefert **Full HD Video in Echtzeit (1080p/30)** im **H.264**-Format, dem derzeit fortschrittlichsten Standard für **hocheffiziente Videokompression**.

Neben umfangreichen Funktionen zur automatischen und manuellen Bildoptimierung und vielen weiteren Einstellungsmöglichkeiten ist die Kamera mit einer automatischen **Tag/Nacht**-Umschaltung mittels integrierten **Umgebungslichtsensoren** und **schwenkbaren IR-Sperrfiltern (ICR)** ausgestattet. Der automatische Tag/Nacht-Betrieb wird dabei unterstützt durch die integrierte **homogene IR-Beleuchtung**, die mittels **halbdiskreter 850 nm Hochleistungs-LEDs** erfolgt. Die Kamera wird somit selbst höchsten Anforderungen im Überwachungsbereich gerecht.

Zudem verfügt die Kamera über ein **motorgetriebenes P-Iris Megapixel Varifokal-Objektiv**. Zoom, Fokus und Blende können bequem mit einem Webbrowser konfiguriert werden. Die **P-Iris Blendensteuerung**, konzipiert zur präzisen automatischen Einstellung der optimalen Blendenöffnung („Förderliche Blende“), erzielt dabei unter nahezu allen Lichtbedingungen eine deutlich verbesserte Bildqualität¹⁾ mit ausgezeichnetem Kontrast, brillanter Klarheit und verbesserter Detailauflösung bei gleichzeitig größerer Schärfentiefe.

In Verbindung mit der Funktion **Digital Image Shift**, die eine nachträgliche **digitale Bildverschiebung zur Feinausrichtung des Bildausschnitts** ermöglicht, ist somit eine komfortable und unkomplizierte Installation der Kamera garantiert.

Verbaut in einem **IP66-Wetterschutzgehäuse**, ist die Kamera sowohl für den Einsatz im Innen- als auch im Außenbereich konzipiert. Die Kamera wird mit **Power over Ethernet** betrieben, was eine schnelle, einfache und kostengünstige Verkabelung und Inbetriebnahme ermöglicht.

Features

- 1/2,5" CMOS-Bildsensor
- Pure Digital Signal Processing
- Full HD Video in Echtzeit (1080p/30)
- Automatische Tag/Nacht-Umschaltung mittels integrierten Umgebungslichtsensoren und ICR-Funktion
- Homogene IR-Beleuchtung durch integrierte halbdiskrete 850 nm Hochleistungs-LEDs
- IR-Beleuchtungsreichweite bis ca. 25 m bei Abstrahlwinkel bis ca. 50°
- Einstellbare Infrarotintensität und Tag/Nacht-Umschaltswelle
- Minimale Beleuchtungsstärke 0 lux (bei IR LED On)
- Motorgetriebenes Megapixel Varifokal-Objektiv
- Zoom-, Fokus- und Blendensteuerung bequem über Webbrowser
- One-Push AF mit manueller Feineinstellung
- P-Iris Blendensteuerung
- Auflösung: SD (bis zu D1), HD (720p, 1080p, 2 MP)
- Videokompression: H.264, MJPEG
- Bildrate bis zu 30 fps
- Simultanes Dual- oder Tri-Streaming
- Automatischer Weißabgleich (ATW, One-Push AWB)
- Automatische Verstärkungsregelung (AGC)
- Automatischer elektronischer Shutter (AES)
- Umfangreiche Bildoptimierungsfunktionen wie Helligkeit, Kontrast, Sättigung und Schärfe
- Digitale 3D-Rauschreduzierung (3D-DNR)
- Privacy Zone Masking (Maskieren von geschützten Bereichen)
- Flip-Funktion (horizontal, vertikal oder beides)
- Digital Image Shift
- Bewegungserkennung²⁾ mit wählbarer Sensitivität
- Alarmmeldung via DaVid-Protokoll²⁾, E-Mail und FTP Bilder-Upload
- Lokaler Videospeicher: SDHC-Kartenslot integriert
- Integriertes Mikrofon
- Spannungsversorgung über PoE (Class 0, IEEE 802.3af)
- Wettergeschützt
- Outdoor-Wandhalterung (mit innenliegender Kabelführung)
- ONVIF-konform
- Geprüft nach DIN EN 50130-4

1) Im Vergleich zu herkömmlichen DC-Autoiris Objektiven
2) Funktion in Vorbereitung

DF4820HD-DN/IR

HD-IR Kamera, 2-Megapixel, 1080p/30, H.264, Tag/Nacht (ICR), integrierte IR-Beleuchtung, motorgetriebenes Varifokal-Objektiv, One-Push Autofokus, P-Iris, PoE, Outdoor-Wandhalterung

Varianten/Optionen

Varianten	
005515	DF4820HD-DN/IR HD-IR Kamera, 2-Megapixel, 1080p/30, H.264, Tag/Nacht (ICR), integrierte IR-Beleuchtung, motorgetriebenes Varifokal-Objektiv, One-Push Autofokus, P-Iris, PoE, Outdoor-Wandhalterung, F1.2–F2.3 / 3–9mm
Spannungsversorgung	
004316	 PoE Midspan 30W Midspan-Netzteil, 1× Ethernet-Port, 10/100/1000Base-T, 802.3at, 802.3af, 30W
Wandmontage	
004386	 WCPA – Support Plate Adapter³⁾ Gegenplatten-Adaptermodul WCPA zur Adaptierung der Wandhalter WBMA, WBOVA2 und Wandarm IR-Gehäuse
Eckmontage	
004390	 WCWA – Corner Mount Adapter³⁾ Winkeladaptermodul WCWA für Eckmontage
Mastmontage 65–110 mm	
004387	 WSFPA – Pole Mount Adapter³⁾ Mastmontageplatte WSFPA für Mastdurchmesser 65–110 mm
Mastmontage 210–225 mm	
004386	 WCPA – Support Plate Adapter³⁾ Gegenplatten-Adaptermodul WCPA zur Adaptierung der Wandhalter WBMA, WBOVA2 und Wandarm IR-Gehäuse
004388	 DBHWGC – Pole Mount Adapter³⁾ Mastmontageplatte DBHWGC für Mastdurchmesser 210–225 mm

3) Beachten: Der Farbton dieses Montagezubehörs (grauweiß) weicht von dem der IR-Kamera/Wandarm (weiß) ab.

DF4820HD-DN/IR

HD-IR Kamera, 2-Megapixel, 1080p/30, H.264, Tag/Nacht (ICR), integrierte IR-Beleuchtung, motorgetriebenes Varifokal-Objektiv, One-Push Autofokus, P-Iris, PoE, Outdoor-Wandhalterung

Spezifikationen

Sensor

Typ	1/2,5" CMOS-Bildsensor
Signalverarbeitung	Pure Digital Signal Processing
Bilderfassung	Progressive Scan
Minimale Beleuchtungsstärke	IR LED Off: 0,5lux (F1.2, 50IRE) IR LED On: 0 lux
Dynamikbereich	Max. 70 dB ⁴⁾

Funktionen

Tag/Nacht-Umschaltung	Ja, mittels Umgebungslichterfassung und ICR-Funktion (Umschaltswelle einstellbar)
Schwarz-Weiß-Modus	Automatisch ⁵⁾ (im Nachtmodus)
Automatischer elektronischer Shutter (AES)	1/25(30)–1/2500 s
Digitale 3D-Rauschreduzierung (3D-DNR)	On/Off
Belichtungsvoreinstellungen (AE Presets)	Outdoor (Außenbereich), Indoor (Innenraum), Low light (wenig Licht)
Belichtungsmessung	Integralmessung (Ganzfeldbelichtungsmessung), mittlenbetonte Messung, Spot-Messung
Helligkeitsregelung	Automatisch (ALC)/Manuell
Verstärkungsregelung	Automatisch (AGC)
Weißabgleich	ATW (Auto Tracking White Balance), One-Push AWB (Automatic White Balance) MWB (Manual White Balance)
Privacy Zone Masking	Ja (max. 20% des Gesamtbildes)
Flip-Funktion	Horizontal, vertikal oder beides
Digital Image Shift ⁶⁾	Ja
Bewegungserkennung ⁹⁾ (VMD)	Mit wählbarer Sensitivität (5 Schwellen)
Alarmmeldung	Via DaVid-Protokoll (Dallmeier Video Protokoll) an PGuard advance ⁷⁾ , E-Mail, FTP Bilder-Upload
Konfiguration	Via Webbrowser
Sprachen	Deutsch, Englisch, Spanisch, Französisch, Italienisch

Objektiv

Typ	<i>Für Spezifikationen und nutzbare Bildwinkel siehe „Objektivspezifikationen“ auf Seite 5.</i>
Zoomsteuerung (Tele–Wide)	Motorgetrieben (über Webbrowser steuerbar)
Fokussteuerung (Far–Near)	Motorgetrieben (über Webbrowser steuerbar: One-Push AF mit manueller Feineinstellung)
Blendensteuerung	P-Iris (motorgetrieben, über Webbrowser konfigurierbar)

Format und Encodierung

Videostandard	SDTV (PAL/NTSC), HDTV (SMPTE 296M, SMPTE 274M)
Auflösung	Encoder 1: 4CIF (704 × 576) / 4SIF (704 × 480) D1 PAL (720 × 576) / D1 NTSC (720 × 480) 720p (1280 × 720) 1080p (1920 × 1080) 2 MP (1600 × 1200) Encoder 2: Wide-CIF (480 × 288 / 384 × 288) VGA (640 × 352 / 640 × 480) Encoder 3: 192 × 128
Videokompression	H.264, MJPEG
Audiokompression	G.711
Bildrate	Bis zu 30 fps bei 4SIF Bis zu 30 fps bei D1 Bis zu 30 fps bei 720p Bis zu 30 fps bei 1080p Bis zu 30 fps bei 2 MP
Video-Bitrate	0,25–10 Mbit/s, CBR (konstante Bitrate) oder VBR (variable Bitrate)
Audio-Bitrate	64 kbit/s
Video-Streaming	Simultanes Dual- oder Tri-Streaming (Anzahl der gleichzeitig möglichen Streams je nach Kompressionsverfahren, Auflösung und Bitrate)
Übertragungsformat	Progressive (Vollbild)
Live-Streaming Übertragungsmodus	Unicast, Multicast

4) Angabe des Sensorherstellers

5) Ohne die Farbinformation, also im S/W-Modus, ist die Bildqualität bei schwachen Lichtverhältnissen deutlich klarer (z. B. durch weniger Farbrauschen).

6) Digital Image Shift = Digitale Bildverschiebung zur Feinausrichtung des Bildausschnitts

7) Funktion in Vorbereitung

DF4820HD-DN/IR

HD-IR Kamera, 2-Megapixel, 1080p/30, H.264, Tag/Nacht (ICR), integrierte IR-Beleuchtung, motorgetriebenes Varifokal-Objektiv, One-Push Autofokus, P-Iris, PoE, Outdoor-Wandhalterung

Spezifikationen (Fortsetzung)

Protokolle

Ethernet-Protokolle
SNMP-Unterstützung

IPv4, TCP, UDP, ARP, ICMP, DHCP, NTP, HTTP, RTSP, IGMP V2, FTP, SMTP, RTP, RTCP
Ja

Anschlüsse

Power & Ethernet

1× RJ45-Stecker (10BASE-T-/100BASE-TX-PoE)

IR-Beleuchtung

Typ
IR-Intensität
Fotозelle
Reichweite
Abstrahlwinkel

Halbdiskrete 850 nm Hochleistungs-LEDs
Einstellbar
Tag/Nacht-Umschaltswelle einstellbar
Bis ca. 25 m
Homogene Ausleuchtung bis ca. 50°

Sonstiges

Umgebungslichtsensor
Mikrofon
Lokaler Videospeicher
Programmierschnittstelle
ONVIF-Konformität

Integriert
Integriert
SDHC-Kartenslot integriert
Offene Plattform für Integration in Drittsysteme über API und ActiveX⁸⁾
Core Specifications 1.01 & 1.02

Elektrische Merkmale

Spannungsversorgung
PoE-Standard
Leistungsaufnahme

Power over Ethernet (PoE Class 0)
IEEE 802.3af
Max. 12,95 W

Mechanische Daten

Abmessungen
Gewicht
Farbe

Siehe technische Zeichnungen
Ca. 2 kg
Weiß

Umgebungsbedingungen

Betriebstemperatur
Relative Luftfeuchtigkeit
Schutzgrad

-40°C bis +50°C (minimale Einschalttemperatur: -30°C)
0%–90% RH, nicht kondensierend
IP66

Zulassungen/Zertifizierungen

Typ

CE, FCC, ACA, DGUV Test, UL, geprüft nach DIN EN 50130-4

8) ActiveX ist eine Marke oder eingetragene Marke von Microsoft Corporation mit Hauptsitz in Redmond, Washington, USA

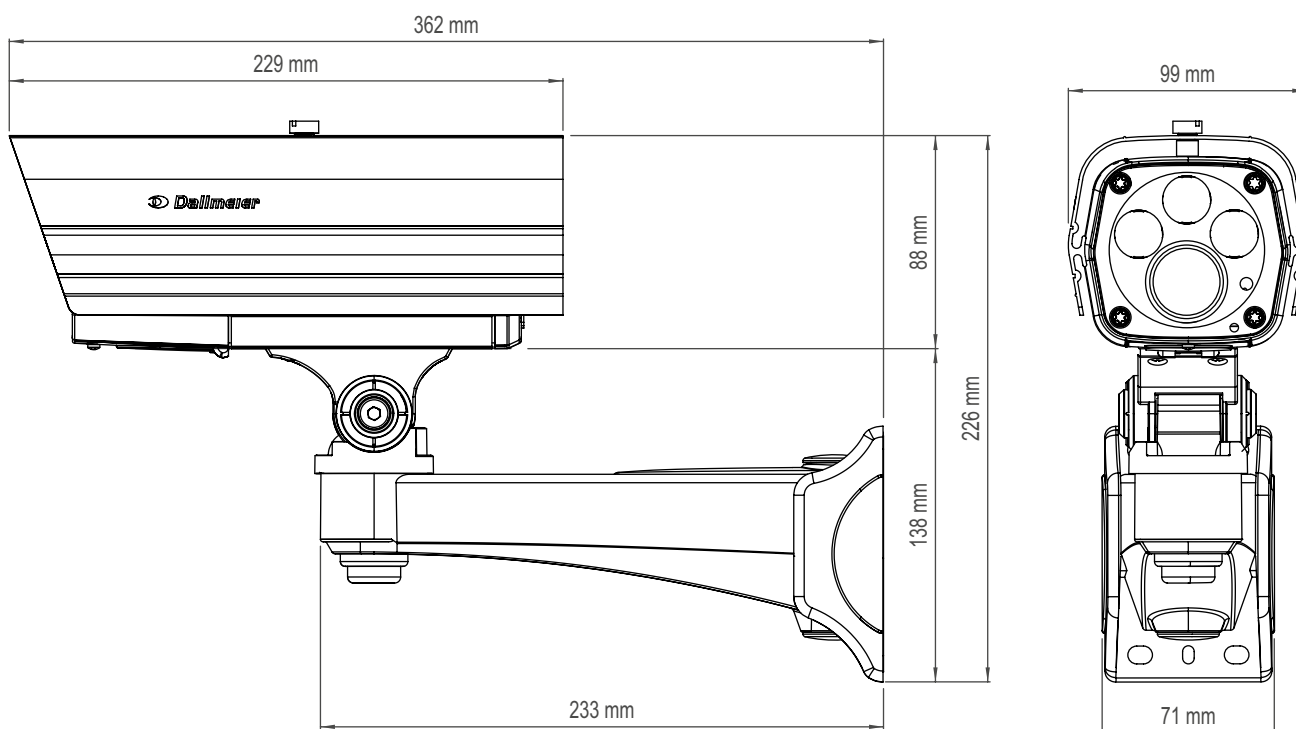
DF4820HD-DN/IR

HD-IR Kamera, 2-Megapixel, 1080p/30, H.264, Tag/Nacht (ICR), integrierte IR-Beleuchtung, motorgetriebenes Varifokal-Objektiv, One-Push Autofokus, P-Iris, PoE, Outdoor-Wandhalterung

Objektivspezifikationen

Objektiv F1.2–F2.3 / 3–9 mm	
Typ	Motorgetriebenes Megapixel Varifokal-Objektiv
Format	1/2,5"
Anschluss	Board Lens
Brennweite	3–9 mm
Blendenbereich (Weitwinklereinstellung)	F1.2–360 (geschlossen)
Blendenbereich (Tele-Einstellung)	F2.3–360 (geschlossen)
Blendensteuerung	P-Iris (motorgetrieben)
Zoom	Motorgetrieben
Fokussierung	Motorgetrieben
MOD (Minimale Objektdistanz)	0,5 m
IR-korrigiert	Ja
Nutzbarer Bildwinkel ⁹⁾ (H × V) bei Weitwinklereinstellung	ca. 57° × 37° bei D1 NTSC ca. 57° × 45° bei D1 PAL ca. 62° × 47° bei 4SIF ca. 62° × 47° bei 4CIF ca. 80° × 42° bei 720p ca. 80° × 42° bei 1080p ca. 65° × 47° bei 2 MP
Nutzbarer Bildwinkel ⁹⁾ (H × V) bei Tele-Einstellung	ca. 20° × 14° bei D1 NTSC ca. 20° × 16° bei D1 PAL ca. 21° × 17° bei 4SIF ca. 21° × 17° bei 4CIF ca. 27° × 15° bei 720p ca. 27° × 15° bei 1080p ca. 22° × 17° bei 2 MP

Abmessungen



9) Alle Angaben (±5%) beziehen sich auf eine Darstellung ohne sichtbare Abschattung (Vignettierung). Geringe Abweichungen können bei Objektiven herstellungsbedingt resultieren und stellen keinen Mangel dar.