

# Auflichtbeleuchtungen TLi-Serie

Innovative LED-Beleuchtungen  
für die industrielle Bildverarbeitung



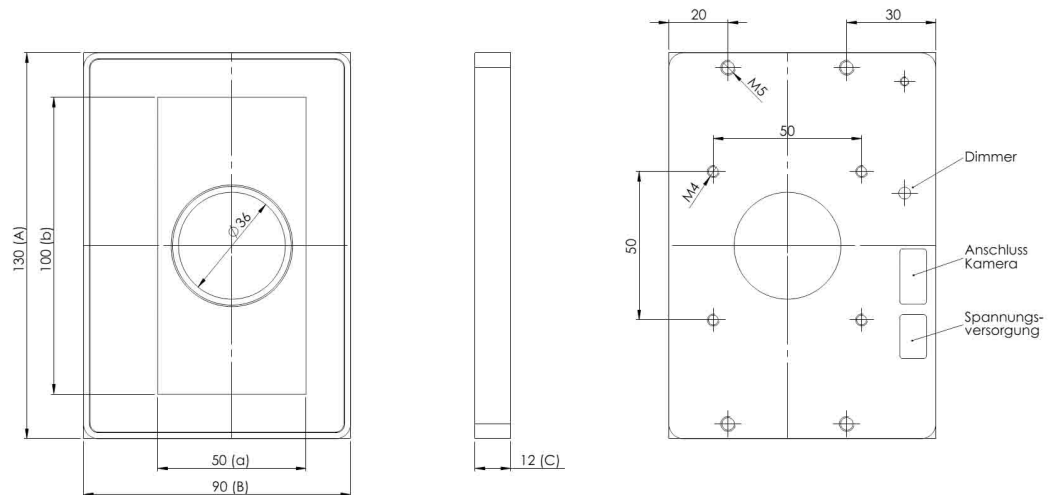
## Flat Dome Beleuchtungen mit integriertem Blitzcontroller

- ⇒ Hohe Lichtausbeute
- ⇒ Einfache Integration
- ⇒ Für Basler ace und andere
- ⇒ Kostengünstig

Der integrierte Blitzcontroller sowie die 12V Spannungsversorgung ermöglicht den Anschluss der Kamera direkt an die Beleuchtung, die für die Prüfung von Objekten im Hellfeld ausgelegt ist. Mit den optionalen Kamerahaltern, Montagewinkeln und Anschlusskabel können somit sehr einfach kompakte Kamerasensoren aufgebaut werden.

# Auflichtbeleuchtungen

## TLi-Serie



Modelle <sup>1</sup>	TLi-0510	TLi-1010
Leuchtfläche (axb)	50 x 100 mm	100 x 100 mm
Lichtabstrahlung	Auflicht mit diffuser Abstrahlung	
Farbvarianten (Richtwert der Peak Wellenlängen)	Infrarot (IR): ~ 880nm / Rot (RD): ~ 625nm Grün (GN): ~ 525nm / Blau (BE): ~ 460nm Weiß (WT): ~460nm und 560nm	
Betriebsspannung	24 V DC +/- 10%	
Betriebsarten	integrierter LED-Controller für kameragesteuerten Blitzbetrieb, Helligkeitseinstellung über Dimmer, externer Triggereingang mit Loop zur Kamera, 'open collector' Eingang zur Blitzsteuerung, 12V Spannungsversorgung für die Kamera	
Leistungsaufnahme im Blitzbetrieb <sup>2</sup> (Auslieferungszustand)	WT: 10,3 W RD/IR: 8,1 W GN/BE: 6,8 W	WT: 20,5 W RD/IR: 16,2 W GN/BE: 13,7 W
Leistungsaufnahme im Blitzbetrieb <sup>2</sup> (max)	WT: 23,8 W RD/IR: 19,4 W GN/BE: 15,8 W	WT: 47,5 W RD/IR: 38,9 W GN/BE: 31,7 W
Abmessungen (AxBxC)	90x130x12 mm	130x140x12 mm
Gewicht	0,4 kg	0,6 kg
Anschlüsse	1x 3Pin für 24V und Trigger, 1x 4Pin für Kamera (Steckkontakte mit RM 3,81)	
Betriebstemperatur <sup>3</sup>	10°C bis 30°C	
Luftfeuchtigkeit	30% bis 70%	
Zubehör	diverse Montage- und Kamerahalter, konfektionierte Kamerakabel	
Preis <sup>4</sup>	295 €	395 €

1) Kundenspezifische Lösungen auf Anfrage

2) Angaben beziehen sich auf eine Einschaltdauer von <50% (Einstellung: Auslieferungszustand) und <25% bei (max)

2) Bei höheren Temperaturen auf ausreichende Wärmeableitung achten

3) Preis für die Ausführung mit weißen LED's, 1m Kabellänge (zuzgl. Verpackung, Transport, MwSt)