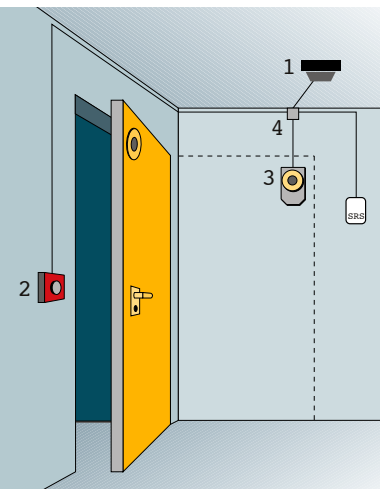




SRS 24/10

Rauch erkannt, Gefahr gebannt
mit dem Rauchschalter SRS 24/10

SRS 24/10



Warum den Rauchschalter SRS 24?

In vielen Fällen sind selbstschliessende Brandschutztüren ein Hindernis für den täglichen Gebrauch. Sie werden deshalb häufig mit Keilen offengehalten. Dies kann jedoch im Brandfall ernste Folgen haben, denn Rauch und Brandgase verteilen sich schnell im gesamten Gebäude, versperren Fluchtwege und behindern eine effektive Brandbekämpfung.

Hier kann hier kann der Rauchschalter SRS 24 Abhilfe schaffen.

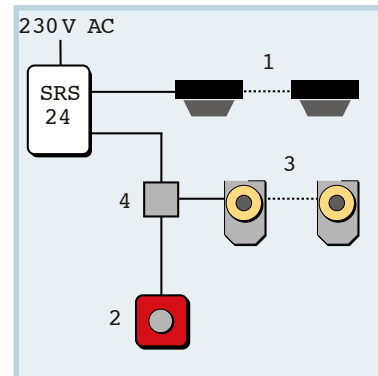
Mehr Sicherheit durch moderne Technik

Sobald ein automatischer Melder Rauch (Brand) dedektiert, geht der Rauchschalter in Meldefunktion. Der SRS 24 unterbricht daraufhin die Versorgungsspannung für die Haftmagnete, und die Brandschutztüren werden durch die Türschließer automatisch geschlossen. Über einen integrierten Taster kann die Tür jederzeit auch manuell geschlossen werden. Weitere zusätzliche Auslösetaster können optional angeschlossen werden.

Gleichzeitig schaltet der Relaiskontakt und angeschlossene Signalisierungen und Steuerungen treten in Funktion.

Zusätzliche Funktionen des SRS 24

- gleichzeitiges Bedienen mehrerer Türen
- Verrichtung von Schalt- und Signalfunktionen
- Überwachung von Drahtbruch, Kurzschluss, sowie Entfernen eines Melders
- manuelle Türschließfunktion



1. Rauchmelder 1-10
 2. Einrichtung zur manuellen Auslösung
 3. Elektro-Haftmagnet
 4. Verteiler
- Alle Schwachstromkabel
1Y (St) Y 2x2x0,8

Allgemein:

Versorgungsspannung	230V AC +/- 10%
Linienspannung	24V DC +/- 10%
Leitungsabschluss	5,6kOhm
Umgebungstemperatur	-10°C bis 40°C
Schutzart	IP64
Abmessungen	B/H/T 130x160x61 mm
Gewicht	0,55 kg

Melderkriterien:

Betriebsspannungsbereich	9-30V DC
Melderanzahl	max. 10 Stk.

Feststellvorrichtung:

Nennspannung	24V DC
Steuerleistung	max. 10W/100% ED

allg. bauaufsichtl. Zulassung angemeldet

Melderausgang:

potentialfreier Relaiskontakt Al	Wechsler, max. 30V/1A
potentialfreier Relaiskontakt Stö	Wechsler, max. 30V/1A

Bestell-Nummern:

Artikelnummer	B10180
---------------	--------

Vielseitige Anwendungen

- automatisches Türschließen
- Öffnen von Rauchklappen
- Abschalten von Maschinen

Anschlussmöglichkeiten

- 1-10 Rauchmelder
- Auslösetaster
- optische- u. thermische Brandmelder, Mehrfachsensormelder (diverse Hersteller und Typen sind in der Zulassung gelistet)

Fordern Sie uns.

Wir senden Ihnen gerne ausführliche Informationen oder erstellen für Sie ein maßgeschneidertes Angebot.

SeTec Sicherheitstechnik GmbH

Hauptstraße 40a · 82229 Seefeld
Tel. +49/81 52/99 13-0 · Fax +49/81 52/99 13-20
www.setec-gmbh.net · info@setec-gmbh.net