



Das Wesentliche ist unsichtbar
Kabelloser Einbruch- und Brandschutz der begeistert

Das MB-Funksystem schützt Objekte mit hohen Anforderungen an die Raumästhetik, etwa aufgrund von aufwändigen Wandverkleidungen, Stuckdecken oder bestehenden Denkmalschutzaufgaben.



Die Einsatzgebiete: aufwändige Decken- und Wandverkleidungen, denkmalgeschützte Gebäude, Stuckdecken, Design-Umgebungen, abgesetzte Gebäudebereiche

Auffällig unauffällig

Das MB-Funksystem von Honeywell Security meistert die Herausforderungen architektonisch anspruchsvoller Umgebungen und bietet zuverlässigen Einbruch- und Brandschutz ohne optische Beeinträchtigung.

In der anspruchsvollen Objektgestaltung spielt die intelligente Kombination von Funktion und Ästhetik eine entscheidende Rolle. Dies betrifft auch die Integration von Einbruchmeldetechnik. Wenn bauliche Gründe oder ästhetische Überlegungen dafür sprechen, Einbruchmelder einzusetzen, die ohne Kabelanschluss arbeiten, etwa in denkmalgeschützten Gebäuden, kommen immer häufiger Funklösungen zum Einsatz. Ein großer Vorteil dieser Systeme ist die Möglichkeit, Melder, Kontakte und Sensoren an beliebigen Stellen zu platzieren. So können Funkkomponenten problemlos auch nachträglich in eine konventionelle Installation eingebunden werden. Das gilt auch für die Integration von Brandmeldern. Mit kabellosen Komponenten lassen sich auch bestehende Einbruchmeldesysteme der MB-Serie einfach und ohne großen Aufwand um zuverlässigen Brandschutz ergänzen.

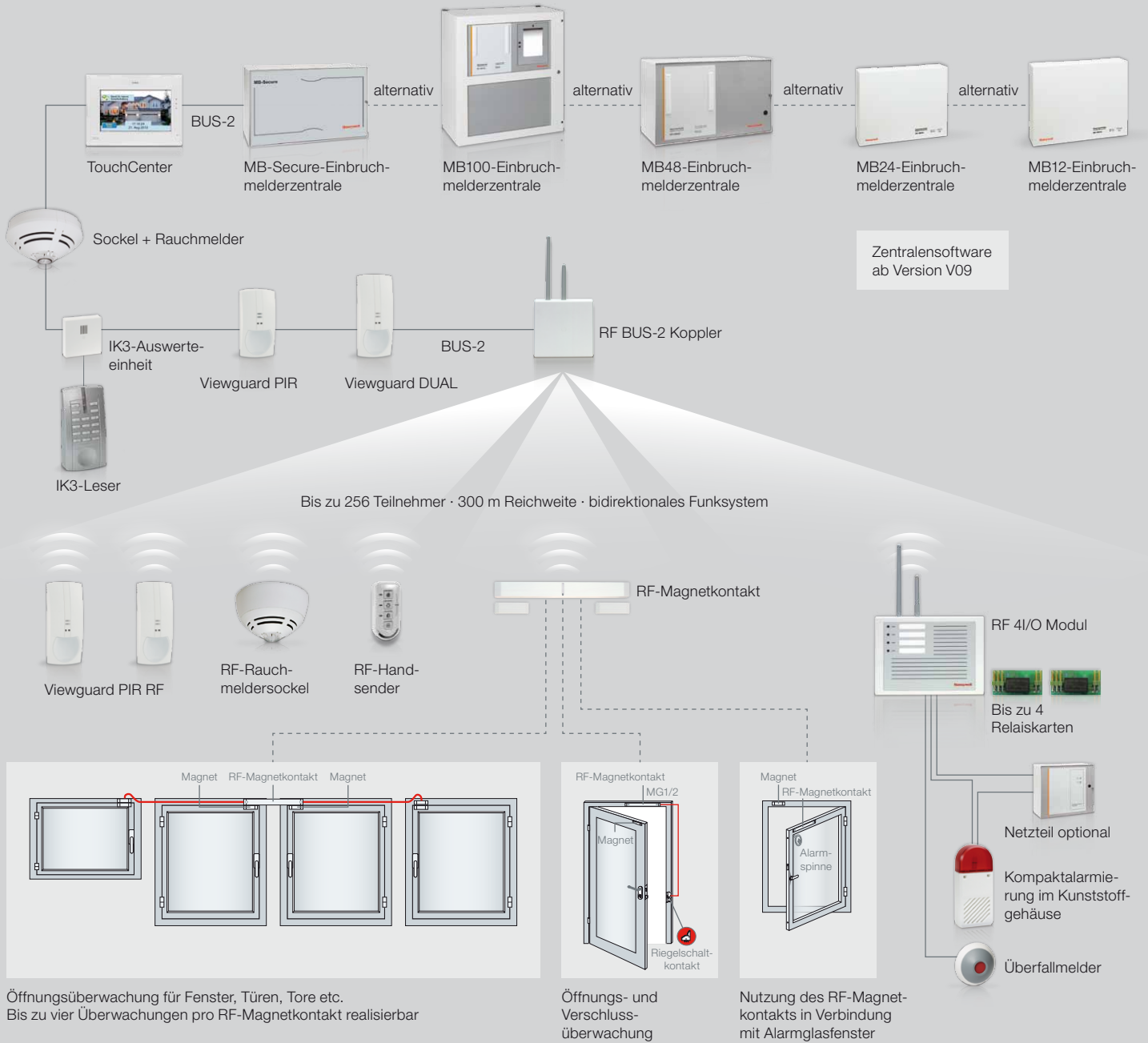
Das zuverlässige bidirektionale Funksystem von Honeywell Security vereint die Vorteile drahtloser Komponenten mit der Sicherheit leistungsfähiger Einbruchmelderzentralen. Dadurch bietet es umfassenden Schutz für Gewerbeimmobilien, Privatvillen und öffentliche Gebäude unterschiedlicher Größe.

Ab der Softwareversion V09 werden die bewährten Zentralen der MB-Reihe zu Hybridzentralen. Durch die Kopplung von Funk- und leitungsgebundener Buskommunikation können Einbruchmeldesysteme mit bis zu 512 BUS-2 Teilnehmern, 567 BUS-1 Teilnehmern und 256 Funkteilnehmern schnell und einfach realisiert werden. Auch die nachträgliche Erweiterung bestehender bedrahteter Anlagen ist ohne großen Montageaufwand möglich. Alltägliche Abläufe, beispielsweise in Produktions- oder Verwaltungsunternehmen, werden dabei nicht beeinträchtigt. Durch die entfallende Kabelverlegung ist es außerdem schnell und sauber installiert. Optischen Ansprüchen trägt das System nicht nur durch den Wegfall störender Verkabelung, sondern auch durch das anspruchsvolle Design der Komponenten Rechnung: Die Bewegungsmelderserie Viewguard erhielt sogar den red dot award für product design.

Mögliche Einsatzgebiete

- Denkmalgeschützte Gebäude
- Räume mit aufwändigen Decken- und Wandverkleidungen
- Abgesetzte Gebäudebereiche
- Umbau, Renovierungen, Erweiterungen
- Temporäre Überwachungen
- Veränderbare Grundrisse/Raumaufteilungen

Auf einer Wellenlänge: die Komponenten



Das MB-Funksystem ermöglicht die praktische parallele Anbindung von kabellosen Komponenten (Passiv-Infrarot-Meldern, Alarmkontakten, Signalgebern und Brandmeldern) und Standard-Busteilnehmern an eine leistungsfähige Hybrid-

Einbruchmelderzentrale. Der Betrieb im DUAL-Band-Modus mit Frequenzhopping sichert eine stabile Signalübertragung. Das System ist VdS-Klasse B zugelassen.

Intelligent, flexibel, funktional

Die Zentralen

Die Einbruchmelderzentralen der MB-Reihe sind für den privaten und gewerblichen Bereich konzipiert und eignen sich je nach Zentralentyp zum Aufbau mittlerer bis großer Sicherungsanlagen. Sie entsprechen den neuesten Richtlinien der VdS-Sicherungskategorie C und ermöglichen sowohl den Anschluss von bedrahteten Meldern als auch die Aufschaltung von Funk-Teilnehmern. Daher werden diese Zentralen auch als Hybridzentralen bezeichnet.

- MB12: 1 Hauptbereich und 1 Unterbereich definierbar; 1 bis 12 Meldergruppen; 32 Funkteilnehmer (max. 10 RF-Handsender)



Einbruchmelderzentralen

RF BUS-2 Koppler

RF 4I/O Modul

- MB24: bis zu 2 Hauptbereiche und 7 Unterbereiche definierbar; 1 bis 24 Meldergruppen; 64 Funkteilnehmer (max. 10 RF-Handsender)
- MB48: bis zu 4 Hauptbereiche und 15 Unterbereiche definierbar; 1 bis 48 Meldergruppen; 128 Funkteilnehmer (max. 16 RF-Handsender)
- MB100: bis zu 16 Hauptbereiche und 63 Unterbereiche definierbar; max. 512 Meldergruppen; 256 Funkteilnehmer (max. 32 RF-Handsender)
- MB-Secure: 256 Bereiche; 1 bis 2048 Meldergruppen; 256 Funkteilnehmer (max. 32 RF-Handsender)



RF-Rauchmelder-Sockel



Viewguard PIR RF



RF-Magnetkontakt

Die Funkkomponenten

Der **RF BUS-2 Koppler** erlaubt die Anbindung von jeweils bis zu 16 beliebigen Funkteilnehmern an die Einbruchmelderzentrale. Mit nur 15 mA Stromaufnahme ist das Modul dabei besonders energieeffizient. Für nachträgliche Erweiterungen mit zusätzlichen Funkkomponenten kann ein Firmware-Update direkt über den BUS erfolgen.

Über die vier Eingänge des **RF 4I/O Moduls** können z. B. Überfalltaster oder Magnetkontakte angeschlossen werden. An die bis zu vier Ausgänge (Relaiskarten optional) können beispielsweise Signalgeber angeschlossen werden. Dadurch sind umfangreiche Steuerungs- und Alarmierungsfunktionen für die objektspezifischen Gegebenheiten realisierbar. Aufgrund des niedrigen Energieverbrauchs haben die Batterien eine Lebensdauer von bis zu 3,5 Jahren.

Die Integration von Brandmeldern in das MB-Funksystem erfolgt über den **RF-Rauchmelder-Sockel**. Er wird per Funk an die Einbruchmelderzentralen der MB-Reihe angeschlossen und ermöglicht die kabellose Aufschaltung von Brandmeldern der Serie **IQ8Quad** – die ideale Lösung für Objekte, in denen zwar keine baurechtliche Forderung nach einer Brandmeldeanlage besteht, zum Schutz von Personen und Sachwerten jedoch eine Branddetektion gewünscht wird.



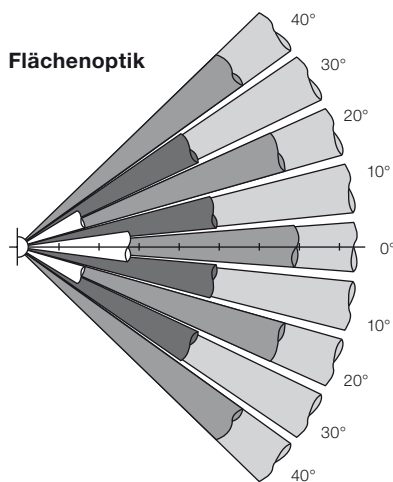
Der **RF-Handsender** dient sowohl der sofortigen Alarmauslösung (Überfallalarm) als auch der komfortablen Bedienung des Systems. Er verfügt über drei Tasten zur externen und internen Scharfschaltung sowie zur Unscharfschaltung. Zusätzlich kann eine vierte Funktionstaste frei programmiert werden. Die Überfallfunktion wird durch Doppeltastendruck auf zwei beliebige Funktionstasten aktiviert. Aufgrund seiner geringen Abmessungen kann der Funkhandsender jederzeit bequem mitgeführt werden.

Die Optik zählt

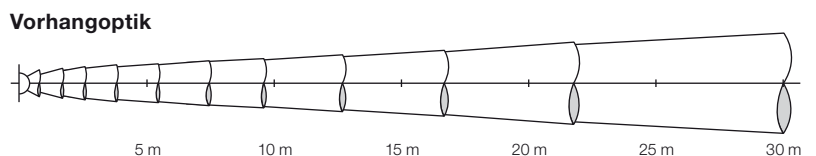
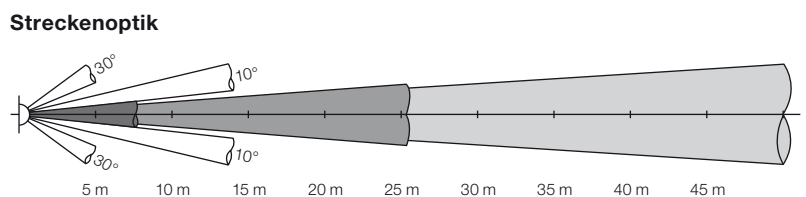


Viewguard PIR RF-Funkbewegungsmelder

Der Viewguard PIR RF ist ein kabelloser Bewegungsmelder nach dem Passiv-Infrarot-Prinzip. Zur lückenlosen Detektion ist der Melder mit einer hochwertigen Spiegeloptik ausgestattet. Eine Besonderheit des Melders ist die perfekte Anpassung an die örtlichen Gegebenheiten. Durch einfachen Austausch der Optik (Spiegel) stellt sich der Bewegungsmelder auf jede Raumsituation ein. Große Räume überwacht er per Flächenoptik, für Flure steht die Streckenoptik zur Verfügung und bei der Erfassung von Durchziegsbereichen mit schmalen Öffnungswinkel kommt die Vorhangoptik zum Einsatz. Die anspruchsvolle Formgebung des Viewguard wurde mit dem internationalen Designpreis red dot award ausgezeichnet.



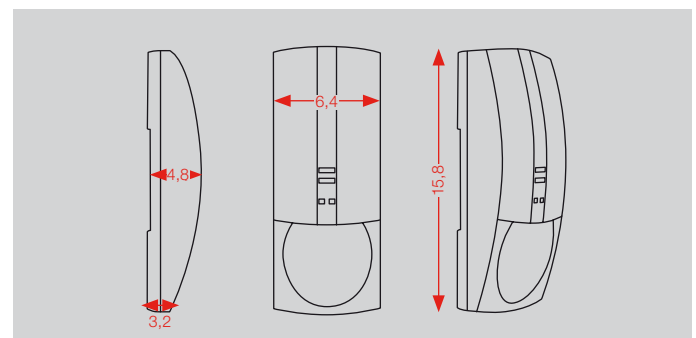
Die hochwertige Spiegel-Flächenoptik der Viewguard-Produktreihe ist zur Überwachung von Flächen bis zu 9 m x 15 m geeignet. Ein klarer Vorteil gegenüber herkömmlichen Linsenmeldern liegt in der Zoom-Optik, bei der jede Gruppe von Erfassungszonen eine individuelle Brennweite hat.



Die Empfindlichkeit ist dabei so optimiert, dass Falschalarme wirkungsvoll reduziert werden: Eine Person erzeugt unabhängig von der Entfernung zum Melder das gleiche Signal. Dadurch ist auch die Differenzierung zwischen Menschen und kleineren Tieren möglich.



Das Detektionsprinzip: Infrarote Wärmestrahlung wird in Verbindung mit dynamischen Änderungen erfasst



Mit den Abmessungen 64 mm x 158 mm x 48 mm (B/H/T) integriert sich der RF Viewguard PIR optisch perfekt in den zu überwachenden Bereich und bietet Schutz für die unterschiedlichsten Gegebenheiten

Installations- und wartungsfreundlich

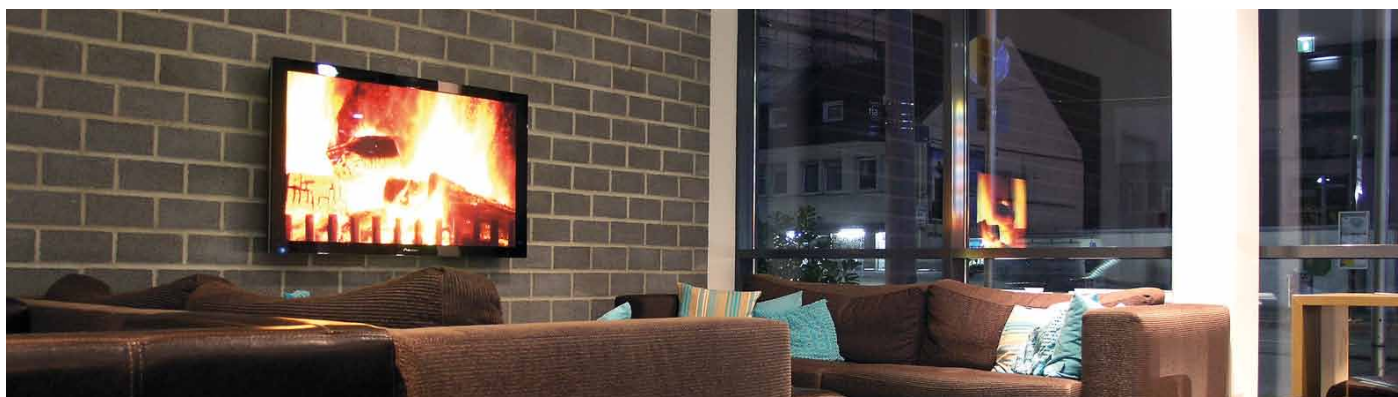
Der MB RF-Magnetkontakt

Das neue „Familienmitglied“ beim MB-Funksystem, setzt Maßstäbe bei Funktionalität und Flexibilität. Der MB RF-Magnetkontakt eröffnet eine ganze Reihe neuer Möglichkeiten hochwertiger Absicherungen auf Basis unseres sehr zuverlässigen, zehntausendfach eingesetzten und VdS-Klasse B zugelassenen, MB-Funksystems. Ob Festinstallation oder temporärer Anwendungsfall, mit diesem Funk-Magnetkontakt steht ein installations- und wartungsfreundliches Produkt zur Verfügung, das Ihren Aktions- und Handlungsspielraum spürbar erweitern kann. So ermöglicht die äußerst schlanke Bauform z. B. den Einsatz bei beengten Platzverhältnissen zwischen Fenster und Laibung. Je nach Anwendung sind Magnete im Aufbaugehäuse mit mehr oder weniger Aufbausockeln (Spacer-Kits)



in verschiedenen Höhen, als Zubehör erhältlich. Der MB RF-Funkmagnet kann in Verbindung mit dem RF BUS-2 Koppler bei folgenden Einbruchmelderzentralen integriert werden: MB-Secure, MB12, 561-MB24, 561-MB48, 561-MB100.

Nachrüsten leicht gemacht

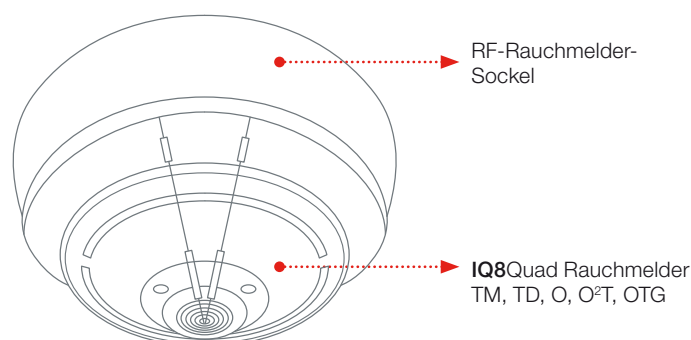


Brandschutz inklusive

Der Funk-Rauchmeldersockel ermöglicht die flexible Anbindung von Brandmeldern an Einbruchmelderzentralen der MB-Reihe. Die Zentrale funktioniert dadurch als umfassendes Sicherheitssystem und steuert eine Vielzahl von Alarmierungsmöglichkeiten, die bisher nur durch den Einsatz einer Brandmelderzentrale realisiert werden konnten.

Dank des modularen Konzepts kann der jeweils geeignete Brandmelder individuell ausgewählt und auf den Rauchmeldersockel gesetzt werden. Mit der **IQ8Quad**-Serie steht dafür ein vielseitiges Melderprogramm zur Verfügung: von optischen Meldern zur sicheren Früherkennung von Bränden über optisch-thermische Melder für schwierige Umgebungsbedingungen bis hin zu optisch-thermischen Meldern mit integriertem Gassensor

zur Kohlenmonoxiderkennung. Welcher Melder der richtige ist, entscheidet sich anhand der Umgebungsbedingungen und der möglichen Brandursachen.



Honeywell Security:
So viel ist sicher!

Für zusätzliche Informationen:

Telefax: +49 (0) 74 31/8 01-12 20
info.security.de@honeywell.com
www.honeywell.com/security/de

Honeywell Security Group

Novar GmbH
Johannes-Mauthe-Straße 14
72458 Albstadt
Deutschland
Telefon: +49 (0) 74 31/8 01-0
www.honeywell.com

Art.-Nr. 097049
Juni 2014
Technische Änderungen vorbehalten
©2014 Honeywell International Inc.

Honeywell