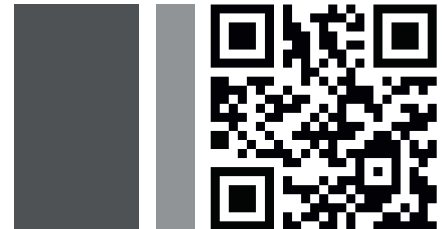
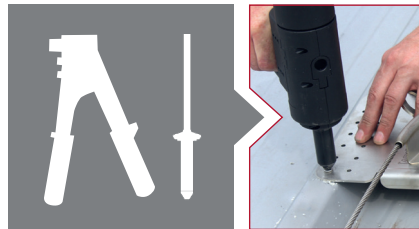


Fester Anschlagpunkt für 3 Personen,  
zur Nieten-Befestigung auf Sandwichdächern



ABS-Lock® X-Rivet



### Die Lösung für Sandwich:

Der ABS-Lock® X-Rivet ist ein speziell für Stahl-Sandwichpaneele entwickelter Anschlagpunkt. Die Befestigung erfolgt dabei schnell, sicher und absolut dicht durch Blindnieten.

Der feste Anschlagpunkt ist zugelassen und getestet nach der neusten EN 795:2012 Typ A und kann von 3 Personen gleichzeitig als Anschlagmöglichkeit für die Persönliche Schutzausrüstung gegen Absturz eingesetzt werden. Ebenfalls kann der ABS-Lock® X-Rivet als End-, Kurven- oder Zwischenstütze für ABS-Lock-Seilsicherungs-systeme nach EN 795:2012 Typ C eingesetzt werden.

### Eigenschaften

Komplett aus Edelstahl gefertigt bietet der ABS-Lock® X-Rivet höchste Qualitätsmerkmale für den dauerhaften Einsatz auf Sandwichprofil-dächern. Über vorgebohrte Reihen entlang der Grundplatte kann der ABS-Lock® X-Rivet auf nahezu allen gängigen Stahl-Sandwichprofilen (ab 0,45mm) montiert werden.

Zentrale Bohrungen ermöglichen die Befestigung einer Anschlagöse, Systemkurven und Zwischenhaltern.

### Einsatz & Montage

Die Befestigung am Sandwichprofil erfolgt direkt von oben und das ohne unnötige, arbeitsintensive Schritte. Hierzu werden mit einem Akkubohrer zwei Reihen von Löchern durch das obere Stahlblech gebohrt. Danach wird der ABS-Lock® X-Rivet unter Zuhilfenahme einer Nietzange vernietet.

Es kann auch z. B. eine Standard Akku-Nietpistole verwendet werden!

Sind alle Blindnieten gesetzt, ist der Anschlagpunkt durch zwei werkseitig vormontierte Dichtstreifen bereits absolut wasserdicht. Eine weitere Abdichtungsmaßnahme ist nicht nötig.

DEKRA-geprüft und zertifiziert

CE 0158

EN 795:2012 TYP A





**ABS Safety GmbH**  
 Gewerbering 3  
 47623 Kevelaer  
 Germany

Phone: +49 (0) 2832-97281-0  
 Fax: +49 (0) 2832-97281- 280  
 EMail: info@absturzicherung.de

www.absturzicherung.de  
 www.fall-arrest.eu  
 www.abs-fall-protection.com

<b>PERSONENSICHERUNG</b>	<b>FALL ARREST SYSTEMS</b>
BERATUNG	CONSULTATION
VERKAUF	PRODUCTION
HERSTELLUNG	SALES
MONTAGE	INSTALLATION
SERVICE	SERVICE

### Technische Daten:

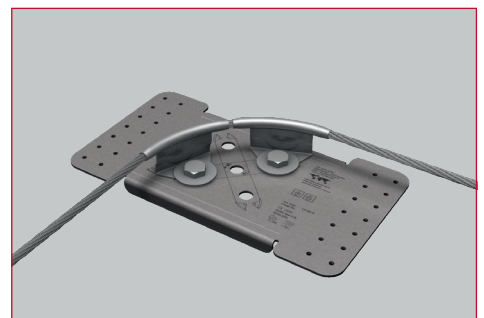
- Fester Anschlagpunkt für Persönliche Schutzausrüstung gegen Absturz
- Befestigung über zwei Reihen mit je sieben ABS-Blindnieten (5,2x19,1mm)
- Montage komplett von oben am oberliegenden Stahlblech
- Absolut wasserdicht durch vormontierte Dichtstreifen
- Wasserdichte Blindnieten mit **Standard-Nietzangen** zu montieren
- Geprüft und zugelassen nach EN 795:2012 Typ A für 3 Personen gleichzeitig
- Einsetzbar als End- oder Kurvenstütze (Seilssysteme nach EN 795:2012 Typ C)
- Komplett aus Edelstahl (1.4301)

- Für Sandwichprofile mit den Abständen:

**280 bis 333mm** (Mitte Hochsicke zu Mitte Hochsicke)



Als überfahrebarer Seilzwischenhalter  
(auch nicht-überfahrbar möglich)

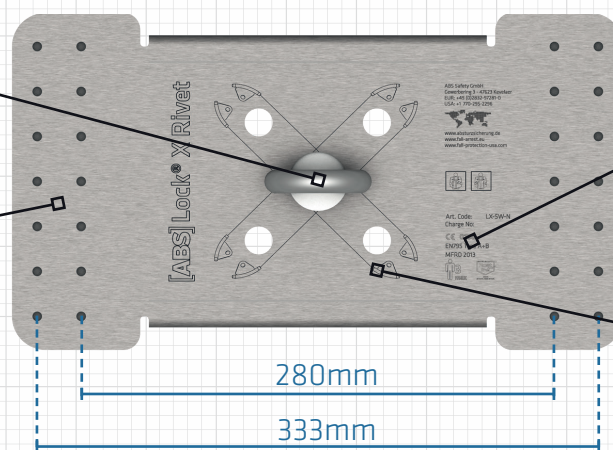


Als überfahrbare Systemkurve  
(auch nicht-überfahrbar möglich)

**Anschlagöse**  
 aus Edelstahl,  
 mittig montiert

**2x2 Lochreihen**  
 als Bohrschablone  
 für Blindnieten

**2x Vormontierte  
 Dichtstreifen**  
 dichtet beide Befestigungs-  
 zonen vollständig ab



**Kennzeichnung**  
 dauerhaft in Edelstahl  
 gelasert

**Hinweise**  
 zur Montage von überfahr-  
 baren Seilssystem-Kurven

**Wasserdichte  
 Blindnieten**  
 mit Standard-Werkzeug zu  
 befestigen (z. B. Akku-Niet-  
 pistole)



### Weiteres Zubehör

- 1 350mm Überstand z. B. für Seilsystem-Verlauf über First
- 2 Befestigungslasche für T-Kreuzung oder wenn End- und Kurvenpfosten zusammentreffen

Produktdetails des ABS-Lock® X-Rivet Anschlagpunkts