

RC 4202/4602HD - 6414 - 20



... more than standard

H.264 - Full HD Speed Dome IP Kamera für den Innenbereich / Außenbereich

- 20fachen optischen und 8fachen digitalen Zoombereich
- Bis zu 30 fps@HD1080p, Zwei-Wege Audio
- Videokomprimierung: H.264, MJPEG (Dual Stream)
- Tag & Nacht Umschaltung (IR Schwenkfilter), DSS
- ONVIF Unterstützung
- Integrierte Videoanalyse (VCA)
- Texteinblendung, Bewegungserkennung
- Umfangreiche SDK-Unterstützung
- Stealth Spin® Technologie ermöglicht leise Drehbewegung



Spezifikationen

Kamera Einheit (RC4202HD-6416-20)		
Bild-Sensor	1/3" CMOS 2M Pixel	
Effektive Pixel :	1920 X 1080	
Objektiv	Optisch	20x Optischer Zoom (F=1.6 ~ F2.9, f=4.45mm ~ 89mm)
	Digital	8x (160x Gesamt Zoomfaktor)
Tag & Nacht (ICR)	Auto / Tag / Nacht	
Digitaler Shutter	1/1 bis 1/10,000 Sek., Blende Einstellbar in 22 Schritten	
Minimum Beleuchtung	Farbe: 1.5Lux(50 IRE) / 0.02Lux(Sens-up) S/W : 0.1Lux(50 IRE) / 0.001Lux(Sens-up)	
S/N Verhältnis	> 50dB	
Gegenlichtkompensation	An (Auswertung einer definierten Zone) / Aus	
WDR	Einstellbar	
Schwenken / Neigen		
Schwenkbereich	360° Kontinuierliches Schwenken	
Geschwindigkeit	Manuell	0.05° ~ 112° / Sek. (64 Schritte)
	Preset	Max 500° / Sek, Min 0.05° / Sek
Neigebereich	-5° ~ 185°	
Geschwindigkeit	Manuell	0.05° ~ 112° / Sek. (64 Schritte)
	Preset	Max 500° / Sek., Min 0.05° / Sek.
System Genauigkeit	Max. 0.1°(Genauigkeit) , 0.002° (Auflösung)	
Dome		
Presets	255 Positionen mit unterschiedlichen Geschwindigkeitsstufen. Jeder Position kann eine Bezeichnung mit 15 Zeichen gegeben werden	
Überwachungstouren	Max 6 Touren definierbar (Jede Tour kann bis zu 64 Schritte beinhalten)	
Autom. Schwenken	Einstellbare Schwenkfunktion	
Pattern	8 programmierbare Patterns (Gesamt 600 Sekunden)	
Privatsphärenbereiche	8 definierbare Zonen	
Auto Flip	AN / AUS	
OSD Menü	Integriert (Zeit, ID, PTZ Position, Positionsnamen...)	
Video		
Komprimierungsformate	H.264, MJPEG	
Anzahl der Streams	Dual Stream, konfigurierbar*	
Auflösung	1920x1080, 1280x720, 800x450, 480x270, 320x180	
Bildrate - Auflösung	konfigurierbar bis zu 30 fps@1080p*	
Bewegungserkennung	Integriert in (DSP)	
Texteinblendung	Integriert in (DSP)	
Analoger Ausgang	Analoger Video Ausgang (nur für Installationszwecke)	
Audio		
Eingang	1 Kanal	
Ausgang	1 Kanal	
Komprimierung	G.711	
Allgemein		
Digitale Eingänge	4	
Digitale Ausgänge	2	
Serielle Schnittstelle	RS-485	
Netzwerk	10 / 100 Base-T	

Allgemein		
Protokolle	TCP/IP, UDP/IP, HTTP, RTSP, RTP/UDP, RTP/TCP, SNTP, mDNS, UPnP, SMTP, IGMP, DHCP, DDNS, SSL v2/v3, IEEE 802.1X, SNMP v2/v3	
SD Karten Einschub	Unterstützt, Mikro SD Karten	
Stromversorgung		
Spannungsversorgung	24 VAC 60/50Hz - PoE+ (802.3at)	
Leistungsaufnahme (ca.)	Version Innenbereich: Max. 21W Version Außenbereich: Max. 53W (inklusive Heizung)	
Betriebsbedingungen		
Lüfter / Heizung	Lüfter und Heizung (Dome Außenversion)	
Temperaturbereich	Betriebsbedingungen (Dome Innenversion) AC24V : 0°C ~ 50°C (32°F ~ 122°F) PoE+ : 0°C ~ 50°C (32°F ~ 122°F)	
	Betriebsbedingungen (Dome Außenversion) AC24V : -40°C ~ 50°C (-40°F ~ 122°F) PoE+ : -10°C ~ 50°C (14°F ~ 122°F)	
	Zertifizierungen	FCC / CE, KC, (IP66 - Dome Außenversion)
	Luftfeuchtigkeit	Bis zu 85% RH (nicht kondensierend)
Gehäuse		
Material	Innenbereich	ABS
	Außenbereich	Aluminium , Anti-Vandalismus Kuppel (Polykarbonat)
Farbe	Elfenbein	
Abmessungen	Innenversion:	180(Φ) x 240(H) mm
	Außenversion:	248(Φ) x 300(H) mm
Gewicht ca.	Innenversion)	2.1 kg (4.64 lbs)
	Außenversion)	4.6 kg (10.14 lbs)
Video Inhaltsanalyse (Standardmäßig Integriert)		
Hohe Leistungsfähigkeit	Fortschrittliche Algorithmen für die Objekterkennung, geringe Fehlerquote	
Einfache Bedienung	Innovative Web Browser Oberfläche	
Detektionszonen	Flexiblen Einstellung mehrerer Detektionsflächen und Linien	
Bildeinblendungen	Echtzeit-Einblendung von Objektdaten und Ereignissen	
Sabotageschutz	Schutz vor Manipulation des Kamerabildes	
Ereignis-Benachrichtigung	Ereignis-Benachrichtigung mittels TCP/IP, UDP/IP, Multicast Service oder via Email mit Textnachricht und Einzelbildanhang	
Video Inhaltsanalyse VCA (Optionale Erweiterungen)		
VCA Funktions-erweiterungen	VCAdetectIP, VCAcountIP, VCAsurveillanceIP, VCAadvancedIP	
Info VCA	Weitere Informationen zu den unterschiedlichen Lizenztypen entnehmen Sie bitte der VCA Produktmatrix	

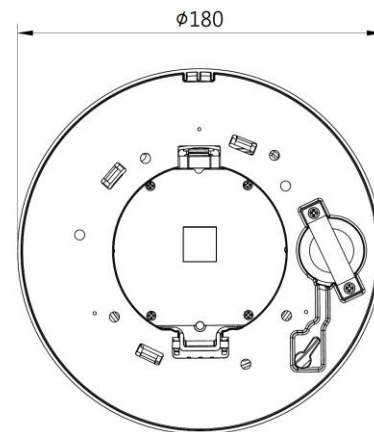
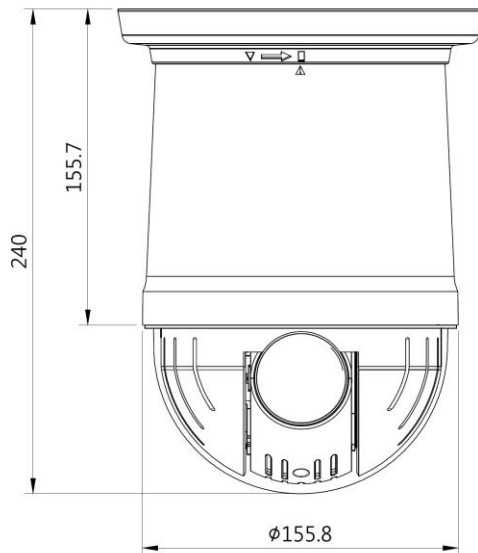
* Bei Aktivierung der VCA Funktion wird die Bildrate der Kamera auf maximal 15 Bildern pro Sekunde bei 1080p Auflösung und einen konfigurierbaren Videostream begrenzt. Begrenzungen basieren auf der Firmware 1.3.0 und können sich daher ändern.

RC 4202/4602HD - 6414 - 20

Abmessungen

(Maße in mm)

Version Innenbereich



Version Außenbereich

