



EQ 2250 – 6,35mm (1/4") 22x Tag / Nacht Motorzoom Kamera mit WDR, hochauflösend

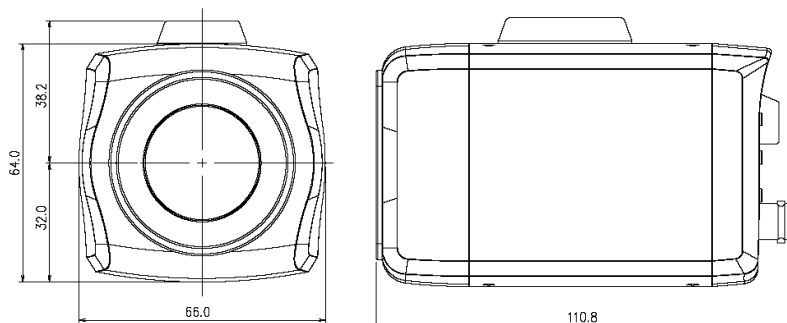
Eigenschaften

- 22x optischer und 10x digitaler Zoom
- 600 TV Linien horizontale Auflösung
- 3DNR Rauschminderung
- Erhöhte Lichtempfindlichkeit mit 256x DSS (Digital Slow Shutter)
- Erweiterter Dynamikbereich mit D-WDR
- HSBLC: Spitzlichtaustattung
- 8 Privatzenen
- Tag / Nacht Umschaltung
- Fernsteuerung über RS-485 und DC Objektivsteuerung

Technische Daten

Aufnahmesensor	6,35mm / 1/4" CCD
Effektive Pixel	752 x 582 (PAL)
Horizontale Auflösung	600 TV Linien
Lichtempfindlichkeit	0,6 lux (F = 1.6. AGC hoch, DSS aus, 30 IRE)
S/N Verhältnis	> 50 dB (AGC aus)
Videoausgang	BNC Buchse, Composite 1 Vs-s / 75 Ohm
Objektiv	Autofokus Zoomobjektiv 3,9 ~ 85,8 mm, DC Blende, 22x optischer Zoom (+10x digitaler Zoom)
Tag/Nacht Umschaltung	automatisch, manuell, Kontakt
WDR	WDR-Zone und Pegel einstellbar
Min. Objektstand	1 cm (Weitwinkel) bis 1 m (Tele)
DSS Digital Slow Shutter	auto, manuell, aus (2x ~ 256x)
Fernsteuerung	RS-485 (Pelco-P / D), 2400 ~ 38400 Baud, DC OSD / Objektivsteuerung (+/- 5 V DC)
Gegenlichtkompensation	HSBLC ein / aus, BLC ein / aus; einstellbare BLC-Zone
Kameratitel	max. 20 Zeichen, 16 Farben
Betriebsspannung	12 V DC +/- 10%
Leistungsaufnahme	3 W max.
Umgebungstemperatur	0°C ~ +50°C
Luftfeuchtigkeit	20 ~ 85%
Abmessungen (BxHxT)	48 x 51,6 x 88,5 mm
Gewicht	210 g

Abmessungen



Bestellinformationen

EQ 2250 / P	6,35mm (1/4") 22x Tag / Nacht Motorzoom Kamera mit WDR, hochauflösend, 12 V DC
AP12A122E0	Netzteil, 230 V AC / 12 V DC, 600 mA

EQ2250 db de rev01