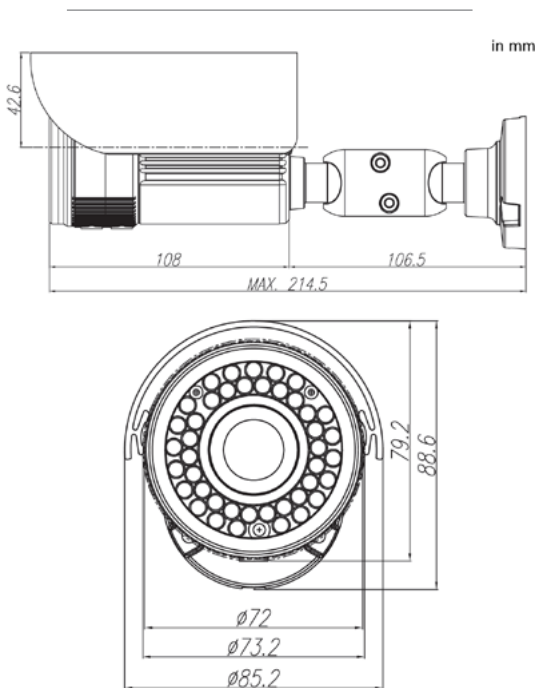




## Die Leistungsmerkmale im Überblick

- H.264 & MJPEG, 2,0 Megapixel
- 42 integrierte LEDs, Reichweite ~25m
- Mechanische Tag-/Nachtumschaltung
- 3,3mm - 12mm Varioobjektiv mit P-Iris
- Zoom und Focus via Netzwerk einstellbar
- Dualstream
- ONVIF kompatibel



## Vielfältige Einsatzbereiche

Die ZN-B2MAP aus der bekannten PixelPro-Serie überzeugt durch ein kompaktes Design und lässt sich daher wenn notwendig diskret installieren. Überall dort, wo eine 24/7-Überwachung notwendig ist, eignet sich diese Kamera besonders, auch dank der integrierten 42 Infrarot-LEDs.

## Herausragende Produktvorteile

Die mechanische Tag-/Nachtumschaltung garantiert scharfe Bilder, egal ob bei Tageslicht oder beim Einsatz der Infrarot-LEDs. Die Reichweite beträgt rund 25 Meter und der Abstrahlwinkel 30°. Somit lassen sich größere Flächen optimal ausleuchten.

## Leistungsfähige Technik

H.264-Kompression wird ebenso unterstützt wie MJPEG. Dual-Stream wird zudem unterstützt. Integriert ist ein 3,3mm - 12mm Varioobjektiv, mit dem sich eine Vielzahl an Anwendungen abdecken lässt.

## Weitere Besonderheiten

Vor unberechtigtem Zugriff sorgen verschiedene Sicherheitsmaßnahmen. Neben einem Passwortschutz für den Zugriff auf die Kamera lassen sich die Netzwerkdaten gesichert per HTTPS übertragen.

Die P-Iris sorgt für eine verbesserte Tiefenschärfe und macht sich insbesondere im Megapixelbereich positiv bemerkbar.

## Bestelldaten

Bestellnummer	Produktbeschreibung
ZN-B2MAP	H.264 mechanische Tag/Nacht-Bulletkamera mit 2,0 MP Full-HD Auflösung, 3,3 mm - 12 mm, P-Iris, Fokus und Zoom per Remote einstellbar, integrierte IR-LEDs ca. 25m Reichweite, Dual Stream (H.264, MJPEG), 1/2,5"-Progressive Scan CMOS Sensor,

## Vorteile für den Errichter

Sowohl die Montage wie auch die Konfiguration lassen sich zügig bewerkstelligen. Eine Halterung ist im Lieferumfang enthalten. Zudem können Sie mittels der webbasierten Konfiguration gezielt sämtliche Einstellungen optimal anpassen. Dazu zählt auch die Möglichkeit, Zoom und Fokus über den Internet Explorer einzustellen. Die Spannungsversorgung kann auch über PoE erfolgen.

Technische Daten	ZN-B2MAP
Bildsensor	1/2.5" Progressive Scan CMOS
Kompressionsformat	H.264, MJPEG
Max. Auflösung	1920 x 1080
Auflösungsarten	1920 x 1080, 1440 x 1080, 1280 x 1024, 1024 x 768, 1280 x 720, 640 x 480 (VGA), 320 x 240 (QVGA), 704x576 (4CIF), 352x288 (CIF)
Effektive Pixel	2112 x 1728
Bildwiederholrate	2.1bps - 25 bps
Objektiv	3.3mm - 12mm
Blendenregelung	P-Iris
Rauschabstand	50dB oder mehr
Videoausgang	1 x BNC 1 Vp-p/75Ω
Alarmein-/ausgang	1 / 1
Audionein-/ausgang	1 / 1
Audiocodec	G.711
Tag-/Nachtumschaltung	Mechanisch
Minimale Beleuchtung	1,25 lux (Farbe), 0,15 lux (S/W)
Infrarot	42 IR-LEDs, 30° Abstrahlwinkel, Reichweite ca. 25m
AGC/BLC	Ja / Ja
Netzwerkschnittstelle	10/100 BaseT
Protokolle	IPv4/6, HTTP, HTTPS, SMTP, UPnP, DNS, DynamicDNS, NTP, RTSP, RTP, TCP, UDP, IGMP, RTCP, ICMP, DHCP, ARP
Sicherheitsfunktionen	Passwortschutz, HTTPS, IP-Adressfilterung
Ereignisfunktionen	E-Mail-Benachrichtigung, FTP-Übertragung, Videostream mit Alarmstatus
Fernzugriff	IE 7.0+, Firefox, Chrome, PDA/Smartphone
Micro SD-Karte	SDHC kompatibel
Bewegungssensor	4 Regionen, 10 Empfindlichkeitsstufen
Betriebsspannung	12VDC, 24VAC(50Hz/60Hz)
PoE	Ja (802.3af)
Leistungsaufnahme	12 VAC 412mA
Betriebsumgebung	-20°C ~ 50°C
Gehäusematerial	Aluminium
Gewicht	740g