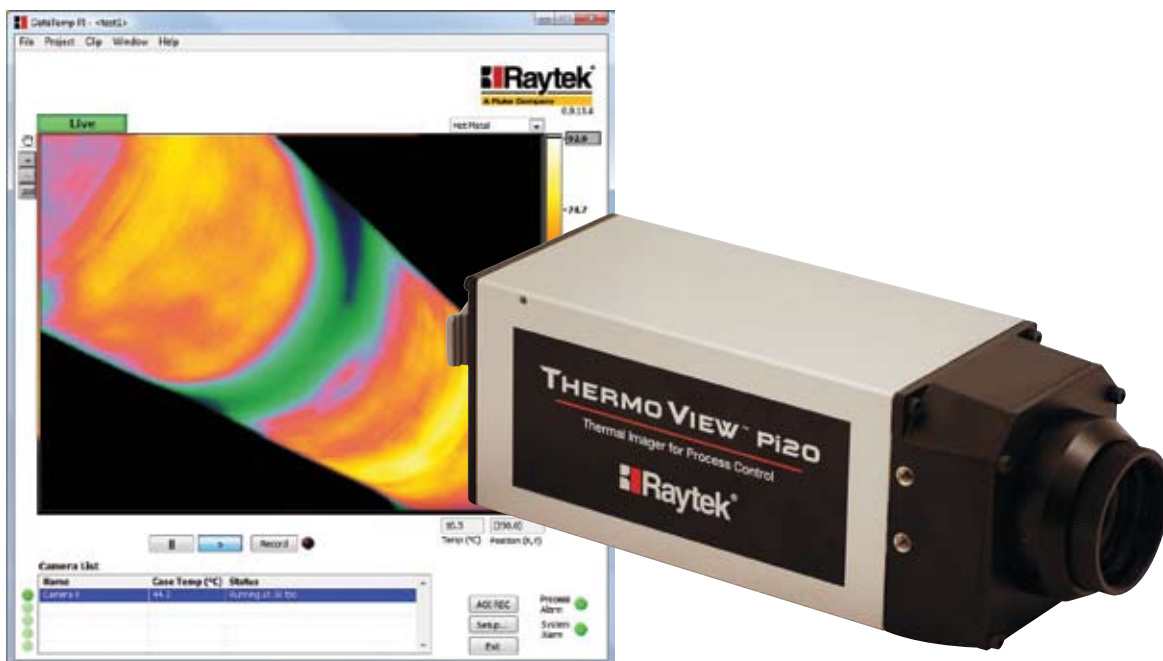


ThermoView Pi20

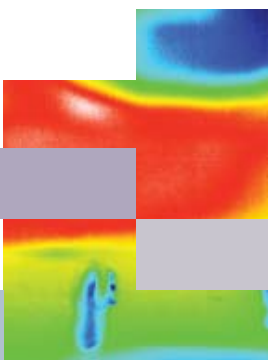


Hochleistungs-Wärmebildkamera für industrielle Anwendungen



Hauptmerkmale der ThermoView Pi20:

- Echtzeitdarstellung der Wärmebilder für durchlaufende oder ortsfeste Ziele
- DataTemp® Pi Wärmebild-Software
- Mehrere Temperaturbereiche und Objektoptionen
- Integrierte Ethernet-Schnittstelle
- Große Auswahl an Zubehör



Merkmale der ThermoView Pi20

- Die ThermoView Pi20 ist eine robuste Wärmebildkamera für Anwendungen in der industriellen Prozesssteuerung. Die Kamera besitzt den Schutzgrad IP54.
- ThermoView Pi20 Kameras werden in zwei Temperaturbereichen angeboten: -40 bis 500°C und 200 bis 2.000°C. Für jeden Temperaturbereich stehen optional zwei Objektive zur Verfügung: 21,7° x 16° oder 30° x 22°.
- Die Standard-Ethernet-Schnittstelle ermöglicht die mühelose Vernetzung der ThermoView Pi20 auch über weite Distanzen. Dank dieser Schnittstelle kann sich der PC, auf dem die DataTemp Pi Software (DTPi) ausgeführt wird, auch in großer Entfernung befinden. Die Ethernet-Schnittstelle überträgt Bilddaten mit bis zu 30 Bildern pro Sekunde und ermöglicht außerdem die Steuerung der Kamera. Für Ethernet-Kabel, die über 90 Meter lang sind, ist zusätzliches Glasfaser-Ethernet-Zubehör erhältlich.
- Zur großen Auswahl an Hardware-Zubehör zählen unter anderem:

Schutzgehäuse: Um den technischen Vorschriften für anspruchsvolle Umgebungen zu entsprechen, sind für die Produkte von Raytek® Gehäuse der Schutzklasse IP65 verfügbar, die mit integrierter Kühlung und Luftspülung erhältlich sind.

Integrierte Anschlussbox: Mit ihr können E/A-Module, Netzteile und anderes Zubehör in ein abgedichtetes Gehäuse auf Hutschiene montiert werden.

Industriernetzteil: Ein auf Hutschiene montierbares Netzteil ist standardmäßig im Lieferumfang jeder ThermoView Pi20 Kamera enthalten. Mit dem Netzteil lassen sich sowohl die ThermoView Pi20 Kamera als auch die E/A-Module betreiben.

Analoge und digitale E/A-Module: Ethernet-basierte Module bieten über die DTPi Software digitale Eingänge, analoge Ausgänge und Relais-Ausgänge.

Glasfaser-Ethernetkabel und -wandler: Für extrem lange Ethernetkabel bietet Raytek optional Wandler und Glasfaserkabel an.

Montageträger: Dieser ermöglicht eine mühelose Installation der ThermoView Pi20 Kamera. Der Montageträger eignet sich für die einfache Basismontage der Pi20 Kamera und darüber hinaus für die Montage auf einem Fotostativ.

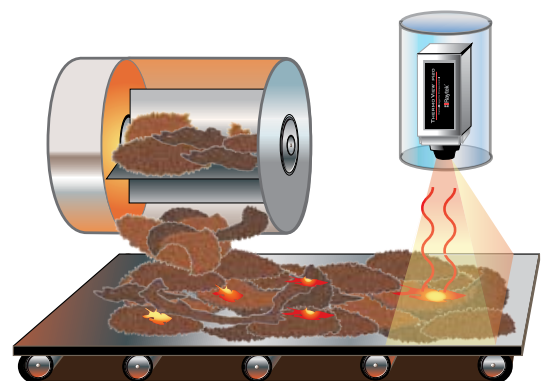
Um den Anforderungen Ihrer Anwendungen gerecht zu werden, bietet Raytek folgende Softwarelösungen an:

- Die ThermoView Pi20 Kamera lässt sich ganz einfach mit der DataTemp Pi Software verbinden. Die Software ermöglicht die Echtzeitanzeige, Speicherung und Wiedergabe von Bildern der ThermoView Pi20 Kamera. Sie ist intuitiv, leicht zu bedienen und innerhalb von wenigen Minuten für Ihre Anwendung eingerichtet und betriebsbereit. Mit dieser PC-basierten Software können Sie Live- oder Archivbilder anzeigen und analysieren. Zusätzlich stellt die Software eine Schnittstelle zu den E/A-Modulen her, die für das Auslösen von Ereignissen, Prozessalarmen und Analogausgängen verwendet werden.
- Für Kunden, die eigene, kundenspezifische Softwarelösungen entwickeln müssen, bietet Raytek auch ein LabVIEW-basiertes Softwareentwicklungskit (SDK) an.



In Verbindung mit der einfach zu bedienenden, auf industrielle Anforderungen zugeschnittenen DataTemp Pi Software lassen sich mit der ThermoView Pi20 Kamera Anwendungen in folgenden Bereichen bedienen: Überwachung feuerfester Hochöfen, Halbleiter- und Solarindustrie, Branderkennung und Brandschutz, Glas, Kunststoffe, Automobilindustrie, Gebäude, Lebensmittelherstellung sowie petrochemische Industrie. Darüber hinaus haben wir maßgeschneiderte Lösungen für folgende Bereiche entwickelt:

- Branderkennung in Müllverbrennungsanlagen
- Brandherdüberwachung an Spanplatten
- Prüfung von Solarmodulen
- Kokssteine-Brandherdüberwachung
- Brandherdüberwachung bei der Tabaktrocknung (s. Bild unten)



Technische Daten der ThermoView Pi20 Kamera

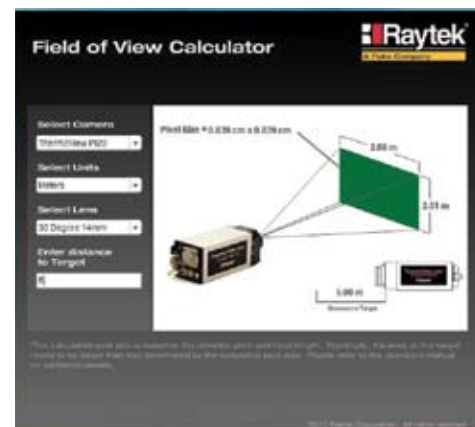
Messbereich	RAYPi20LT Die angegebenen Bereiche sind vom Benutzer wählbar.		RAYPi20HT
	-40 bis 120°C	0 bis 500°C	200 bis 2000°C
Messgenauigkeit	±2 °C oder ±2 % (vom Messwert)		
Spektralbereich	8-14 µm		
Detektor	ungekühltes Mikrobolometer (FPA)		
ThermoView Pi20 Objektivoptionen	21,7° Objektiv (MA) manueller Fokus		30° Objektiv (MB) manueller Fokus
Sichtfeld (FOV)	horizontal	21,7°	30°
	vertikal	16,4°	22,7°
IFOV	1,2 mrad		1,7 mrad
Fokussierbereich	300 mm bis ∞ (30°, 21,7° Objektiv)		
Ethernet-Übertragungsrate	30 Bilder/s		
Anzahl der Pixel	320 x 240		
Einstellbarer Emissionsgrad	0,10 bis 1,00		
Videoausgang	NTSC/PAL, Composite Video		
Schnittstelle	Ethernet, RS-232C (optionales Kabelzubehör erforderlich)		
LED-Anzeige	Anzeige der Stromversorgung der Kamera		
Betriebstemperatur	-15 bis 50 °C		
Lagertemperatur	-40 bis 70 °C		
Feuchtigkeit	bis 90 %, nicht kondensierend		
Stromversorgung	+12 VDC (nominal)		
Leistungsaufnahme	8 W (typisch) 13 W (max.)		
Stoßfestigkeit	294 m/s ² (30 G), (IEC60068-2-27)		
Schwingungsfestigkeit	29,4 m/s ² (3 G), (IEC60068-2-6)		
Schutzart	IP54, (IEC60529)		
Abmessungen (B x H x T)	ca. 65 x 65 x 208 mm		
Gewicht	ca. 1,0 kg		

Inhalt des Standardpakets

Im Lieferumfang der ThermoView Pi20 Wärmebildkamera sind enthalten:

Bestellnummer

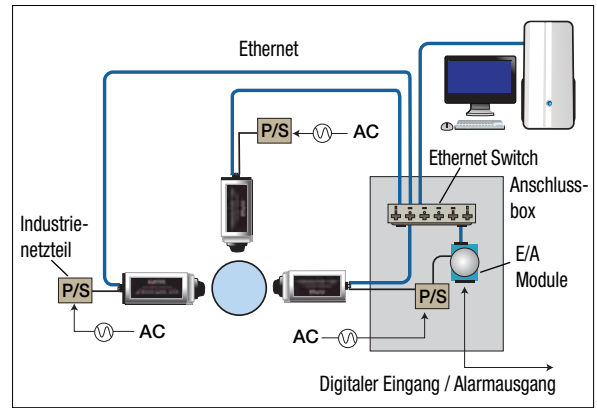
RAYPi20XXXX	RAYPi20 Kamera Stromversorgungskabel, 7,5 m Ethernet-Kabel, 7,5 m Ethernet-Crossover-Adapter Industrienetzteil Kurzanleitung Installations- und Betriebshandbuch und ThermoView Start-Up-Softwareanwendung (TSA) auf CD
-------------	-------------------------------------------------------------------------------------------------------------------------------------------------------------------------------------------------------------------------------------------------



ThermoView Pi20 Kamera Bestellinformationen

Kameramodelle

Modellnr.	Beschreibung	Sichtfeld
RAYPi20LTMA	-40 bis 500 °C, 21,7° Objektiv	21,7° x 16°
RAYPi20HTMA	200 bis 2.000 °C, 21,7° Objektiv	21,7° x 16°
RAYPi20LTMB	-40 bis 500 °C, 30° Objektiv	30° x 22°
RAYPi20HTMB	200 bis 2.000 °C, 30° Objektiv	30° x 22°



Installationsbeispiel mit mehreren ThermoView Pi20 Kameras

Zubehör

Bestellnr.	Artikel	Beschreibung
XXXPi20ENCAP	Schutzgehäuse (wassergekühlt/Luftspülung)	IP65 Schutzgrad, integrierte Wasserkühlung 0 bis 200 °C, mit Luftspülung
XXXPi20PS1	Industriernetzteil	auf einer Hutschiene montierbares Netzteil zur Versorgung einer einzelnen Kamera sowie von Analog- und Digital-E/A-Modulen
XXXPi20G060	Digitales Eingabe-/Relais-Ausgabemodul	Ethernet-basiert für (6) digitale Eingänge und (6) Relais-Ausgänge
XXXPi20G024	Digitales E/A- und analoges Ausgabemodul	Ethernet-basiert für (2) digitale Eingänge, (2) digitale Ausgänge und (2) analoge Ausgänge
XXXPi20MB	Montageträger	enthält 1/4-20 Bohrungen für Fotostativmontage
XXXPi20PSC	Stromversorgungskabel, 7,5 m	7,5 m langes Stromversorgungskabel
XXXPi20EC1	Ethernet-Kabel, 7,5 m	7,5 m langes, ungekreuztes Ethernet-Kabel IP67 RJ45 Anschluss kameraseitig und IP20 RJ45 PC-seitig
XXXPi20EC3	Ethernet-Kabel, 25 m	25 m langes, ungekreuztes Ethernet-Kabel
XXXPi20ECC	Ethernet-Crossover-Adapter	Ethernet-Crossover-Adapter für direktes Anschließen der Kamera an den PC
XXXPi20MC	Glasfaser-Medienkonverter	Glasfaser auf RJ45 Ethernet-Konverter (zwei für ein Satz erforderlich)
XXXPi20F01	Glasfaserkabel, 150 m	150 m langes Glasfaser-Patchkabel
XXXPi20F02	Glasfaserkabel, 300 m	300 m langes Glasfaser-Patchkabel
XXXPi20SC	Seriellkabel	RS-232C Kabel
XXXPi20SWH1	Ethernet-Switch 5 Port 1 Gigabit	5 Port 1 Gigabit Zubehör für den Anschluss von E/A-Modulen, Kamera und PC an ein einziges Netzwerk
XXXPi20ECS	Ethernet-Kabel (kurz) für Anschlussbox	Ethernet-Kabel für den einfachen Anschluss von E/A-Modulen an den Switch in der Anschlussbox
XXXPi20CAB	Anschlussbox	mit Hutschienenmontage für P/S, E/A-Module, Switch usw. (Diese Artikel müssen separat bestellt werden.)
XXXPi20CC	Koffer	Koffer mit RAYPi20 Kamera und Inhalt des Standardpakets
XXXPi20DTPI	DataTemp Pi Software	PC-basierte Software zur Prozesskontrolle/-überwachung
XXXPi20SDK	Raytek SDK	LabView-basiertes SDK (Softwareentwicklungskit) für ThermoView Pi20 Kamera

The Worldwide Leader in Noncontact Temperature Measurement

Worldwide Headquarters

Raytek Corporation
Santa Cruz, CA USA
Tel: 1 800 227 8074 (USA/Canada, only)
1 831 458 1110
solutions@raytek.com

China Headquarters

Raytek China Company
Peking, China
Tel: 86 10 6439 2255
info@raytek.com.cn

Europazentrale

Raytek GmbH
Berlin, Deutschland
Tel: 49 30 4 78 00 80
raytek@raytek.de

France
info@raytek.fr

United Kingdom
ukinfo@raytek.com

www.raytek.com

