

VISION HAWK SMART KAMERA

Flexibles industrielles Vision System



Die Vision HAWK ist eine flexible industrielle Smart Kamera, die leistungsstarke Vision Fähigkeiten in einem kompakten, einfach zu bedienenden Paket liefert. Entwickelt für Vision Nutzer aller Erfahrungsstufen für eine breite Palette von Applikationen, bietet Vision HAWK eine intuitive Vision-Schnittstelle, integrierte Beleuchtung, hochauflösenden optischen Zoom, und eine leichte Plug & Play Anschlussfähigkeit.

Die Vision HAWK bietet sowohl Systemintegratoren als auch Endnutzern eine skalierbare, voll eingliederbare Visionlösung, um jede Inspektions-, Verifizierungs-, oder Auto-ID-Anwendung selbstsicher zu lösen.

Vision HAWK: In der Übersicht

- Integrierte AutoVISION Software
- Industriell geprüfte Machine Vision Tools
- Voll integrierter Prozessor, integrierte Objektive und Beleuchtung
- Flüssiglinsen "Liquid lens" Autofokus
- Integriertes Ethernet-Network



AutoVISION Software: Bietet einfachen Set-up und Run-Time Interface für das Lösen von Vision Applikationen der Basis- und mittelschweren Bildverarbeitung.



Visionscape Software (optional): Ermöglicht Scriptings und weitere fortgeschrittene Programmierungsmöglichkeiten.



AutoVISION Button: Startet automatischen Fokus, Photometrie und Lernmodus.



Sichtbare Indikatoren: Zeigt Status der Inspektion und der Input/Outputs in der Übersicht.

Für weitere Informationen besuchen Sie bitte: www.microscan.com.

Vision HAWK: Fähigkeiten



- 1D/2D Symbol Dekodierung
 - Optische Zeichenerkennung (OCR)
 - Dynamische Teileortung
 - Montage/Assembly-Prüfung
 - Dimensionen-Abmessungen
- Plus Visionscape Option:**
- Optische Zeichenverifizierung (OCV)
 - Bildtransformation und Skalierung
 - Präzisions-Kalibrierung
 - Kundenspezifische Vision-Tools (Scripting)

Leistungsstarke Fähigkeiten

Vision HAWK stellt ein starkes Tool-Set für den Einsatz von Vision Technologien in einer breiten Palette von Automations-Anforderungen bereit. Kombiniert mit einem patentierten Flüssiglinsen-Autofokus kann die Vision HAWK nahezu alle Vision oder Barcode Applikationen leicht abdecken.

Zukunftsweisendes optisches System

Ein hochauflösendes modulares optisches Zoom System ermöglicht der Vision HAWK Objekte und Etiketten von einer Distanz von 33 mm bis 2 m und darüber hinaus zu prüfen.

Vollständig integriert

Die Vision HAWK bietet on-board optisch isolierte I/O Konnektoren, Trigger und Ergebnisausgabe.

Skalierbares System

Die AutoVISION Software erlaubt für komplexe Vision Applikationen eine einfache Erweiterung durch Umstellung auf die komplette Visionscape® Software.

Einfach anzuwenden

Zusätzlich zu der kompakten Größe für eine flexible Positionierung beinhaltet die Vision HAWK die Software AutoVISION mit einer intuitiven Schnittstelle, Schritt für Schritt Anleitungen und eine Bibliothek von Vorlagen, die ein leichtes Set-up und Inbetriebnahme erlauben.

Robustes Design

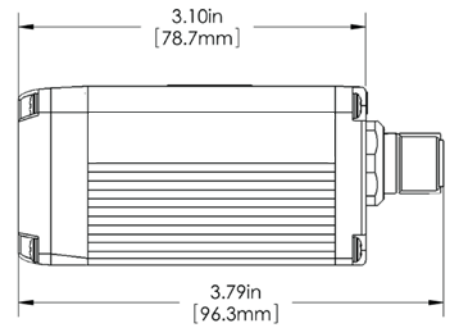
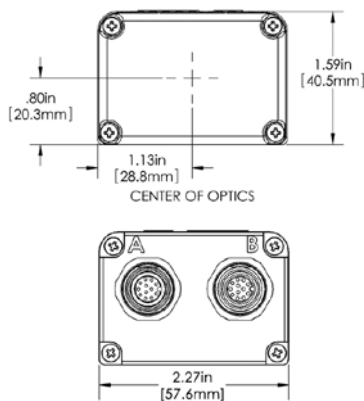
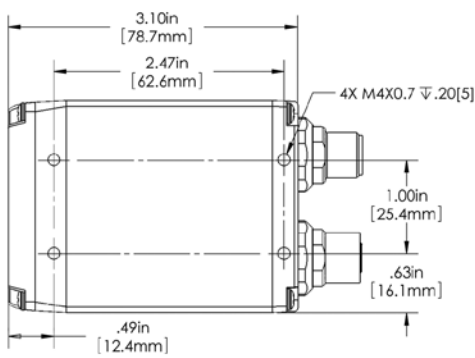
Die Vision HAWK bietet ein robustes industrielles Design mit einem IP65/67 Gehäuse aus einer Druckgusslegierung und M12 Anschlüssen. Integrierte Ethernet Protokolle für Hochgeschwindigkeits-Kommunikation sind enthalten.

Anwendungsbeispiele

- Automobilbranche
- Montage-Überprüfung
 - Teile-Identifikation
- Verpackung
- Etiketten-Position
 - Inhalts-Überprüfung
- Elektronikbranche
- Montage/Assembly Verifizierung & Identifikation
- Halbleiter
- Verpackungen und Komponenten

VISION HAWK SMART CAMERA SPECIFICATIONS AND OPTIONS

Note: Nominal dimensions shown. Typical tolerances apply.



MECHANICAL

Height: 1.59" (40.5 mm)
Width: 2.27" (57.6 mm)
Depth: 3.79" (96.3 mm)
Weight: 10 oz. (280 g)

ENVIRONMENTAL

Enclosure: Die-cast aluminum, IP65/67 rated
Operating Temperature: 0° to 50° C (32° to 122° F)
Storage Temperature: -29° to 70° C (-20° to 158° F)
Humidity: Up to 90% (non-condensing)

COMMUNICATION INTERFACE

Interface: RS-232 or Ethernet

CE MARK

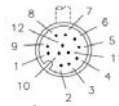
General Immunity for Light Industry:
 EN 55024: 1998 ITE Immunity Standard
Radiated and Conducted Emissions of ITE Equipment: EN 55022:98 ITE Disturbances

LIGHT SOURCE

Type: High output LEDs



PIN ASSIGNMENTS CONNECTOR A M12 12-pin plug:



Pin Assignment

9	Host Rx/D
10	Host Tx/D
2	Power
7	Ground
1	Trigger
8	Input Common
3	Default
4	Learn
5	Output 1
11	Output 2
6	Output 3
12	Output Common

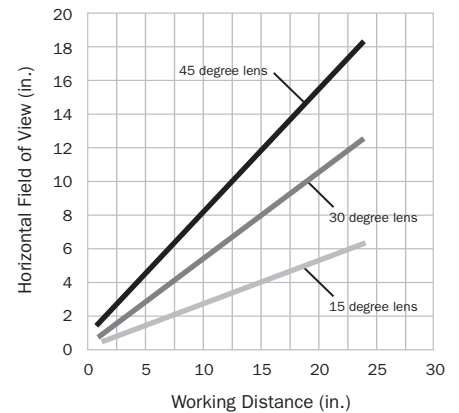
CONNECTOR B M12 8-pin socket:



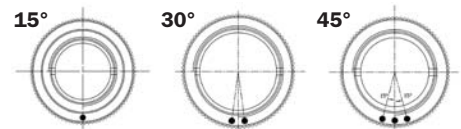
Pin Assignment

1	Terminated
2	Terminated
3	Terminated
4	TX (-)
5	RX (+)
6	TX (+)
7	Terminated
8	RX (-)

FIELD OF VIEW AND WORKING DISTANCE



MODULAR ZOOM OPTICS



SAFETY CERTIFICATIONS

CDRH, FCC, UL/cUL, CE, CB, BSMI (compliant)

ROHS/WEEE COMPLIANT

ISO CERTIFICATION

Certified ISO 9001:2008 Quality Management System

©2011 Microscan Systems, Inc. SP072A-D 06/11
 Performance data is determined using high quality Grade A symbols per ISO/IEC 15415 and ISO/IEC 15416 in a 25° C environment. For application-specific results, testing should be performed with symbols used in the actual application. Microscan Applications Engineering is available to assist with evaluations. Results may vary depending on symbol quality.
Warranty—One year limited warranty on parts and labor. Free extended three year warranty available with online product registration.

MICROSCAN

Microscan Systems Inc.

Tel 425 226 5700 / 800 251 7711
 Fax 425 226 8250

Microscan Europe

Tel 31 172 423360 / Fax 31 172 423366

Microscan Asia Pacific

Tel 65 6846 1214 / Fax 65 6846 4641

www.microscan.com

Product Information: info@microscan.com
 Technical Support: helpdesk@microscan.com

LIGHT COLLECTION OPTIONS

Progressive scan, square pixel.
Shutter: Software adjustable, 10 microseconds to 1/60 seconds
WVGA: CMOS, 752 by 480 pixels
SXGA: CCD, 1280 by 960 pixels

SYMBOLOGIES

2D Symbolologies: Data Matrix (ECC 0-200), QR Code, Micro QR Code, Aztec Code
Stacked Symbolologies: PDF417, Micro PDF417, GS1 Databar (Composite & Stacked)
Linear Barcodes: Code 39, Code 128, BC 412, I2 of 5, UPC/EAN, Codabar, Code 93, Pharmacode, PLANET, PostNet, Japanese Post, Australian Post, Royal Mail, Intelligent Mail, KIX

IMAGING PARAMETERS

Focal Range: 1" (33 mm) to ∞ (liquid lens autofocus)

INDICATORS

LEDs: Trigger, Pass, Fail, Mode, Power, Network Activity, I/O
Green Flash: Pass **Red X:** Target locator

PROTOCOLS

Point-to-Point, Point-to-Point w/XON/XOFF, Ethernet TCP/IP, EtherNet/IP (Visionscape)

LASER LIGHT

Type: Laser diode
Output Wavelength: 655 nm nominal
Operating Life: 50,000 hours @ 25° C
Safety Class: Visible laser: Class 1

ELECTRICAL

WVGA Power Requirement: 5-28 VDC, 200 mV p-p max ripple, 105 mA at 24 VDC (typ.)
SXGA Power Requirement: 5-28 VDC, 200 mV p-p max ripple, 130 mA at 24 VDC (typ.)

DISCRETE I/O

Learn/Trigger: Bi-directional, optoisolated, 4.5–28V rated, (13 mA at 24 VDC)
Outputs (1, 2 & 3): Bi-directional, optoisolated, 1–28V rated, (I_{CE} <100 mA at 24 VDC, current limited by user)

