

Feuerschutztüre

T30/T90 SCHIEBETÜRE
T30 SECTIONALTÜRE
T90 HUBTÜRE

NEU

T90 Feuerschutz Schiebetür

- Neue Bauart
- Designorientierte Optik
- Zeitsparende Montagevorteile



WIR ÖFFNEN DEM FORTSCHRITT TÜR UND TOR

Feuerschutz Tore aus Stahl

DER SICHERE BRANDSCHUTZ

Teckentrup bietet seit Jahren vielfach erprobten Brandschutz. Das ständig erweiterte Programm für Feuerschutz-Abschlüsse umfasst heute eine breite Palette von Stahl-Feuerschutz-toren für die unterschiedlichsten Anforderungen von Industrie, Handel und Gewerbe: T30/T90 Feuerschutz Schiebetore, T30 Feuerschutz Sectionaltore, T90 Feuerschutz Hubtore. Zur Bildung von Rauchabschnitten zwischen Gebäudeteilen steht ein spezieller Rauchschutz-Vorhang aus leichtem Spezialstoff zur Verfügung.

Entsprechend der vorgegebenen Bausituationen oder der individuellen Ansprüche, tragen die unterschiedlichen Torsysteme optimal zur Problemlösung bei. Modernste Antriebs- und Steuerungssysteme gewährleisten einfachste Bedienbarkeit und einen sicheren Torbetrieb mit automatischer Schließung im Brandfall, auch bei Stromausfall. Erstklassige Materialien und präzise Verarbeitung garantieren Qualität, Zuverlässigkeit und lange Lebensdauer.

Geprüfter Brandschutz:

Teckentrup Feuerschutz-tore werden entsprechend der DIN 4102 geprüft. Bei einer Ofentemperatur von 1000°C darf die Temperatur während des Versuches den Wert von 180K (entspricht ca. 200°C) an den einzelnen Messstellen der feuerabgewandten Seite nicht überschreiten. Während des Prüfvorganges wird vor allem auch die raumabschließende Wirkung kontrolliert. Entsprechend der Dauer bis zur Überschreitung der Prüfkriterien erfolgt die Klassifizierung als T30 bzw. T90 Tor.



Die Teckentrup Feuerschutz-tore bieten sicheren Brandschutz für:

- Geschäftshäuser
- Warenlager
- Produktionsstätten
- Tiefgaragen
- Flughäfen
- Krankenhäuser/Kliniken



... IN VIELSEITIGEN TECHNIKEN

Feuerschutz Stahlschiebetore

- Geprüft nach EN 1634 (DIN 4102)
- 1- und 2-flügelig
- Feuerhemmend T30
- Auch rauchdicht
- Feuerbeständig T90 **NEU**

Seite 4



Feuerschutz Sectionaltore

- Geprüft nach DIN 4102
- Platzsparende Konstruktion
- Feuerhemmend T30
- Jetzt auch rauchdicht

Seite 14



Feuerschutz Hubtore

- Geprüft nach DIN 4102
- Vertikale Torführung
- Feuerbeständig T90

Seite 18



Planungshilfe für Rauchscharter

Seite 21

Produktübersicht Feuerschutzttore

Seite 22

Feuerschutz Schiebetore

In neuer Bauart:
– Designorientierte Optik
– Kompakte Bauweise
– Leichte Montage

T 90 GEPRÜFT NACH EN 1634-1 (DIN 4102-5)
(weitere Informationen auf den Seiten 10-13)

Das neue Teckentrup Feuerschutz Schiebetor zeichnet sich durch viele innovative Details aus. Hier wurden Sicherheit, Funktion, Ästhetik und Komfort auf höchstem Niveau intelligent verknüpft und zukunftsicher umgesetzt.

Ästhetische Optik

Durch die komplette Verkleidung von Laufschiene und Anbauteilen sowie der feinen Schattennut zwischen den Torelementen, entsteht eine architektonisch anspruchsvolle Gesamtoptik.

Sichere und langlebige Funktion

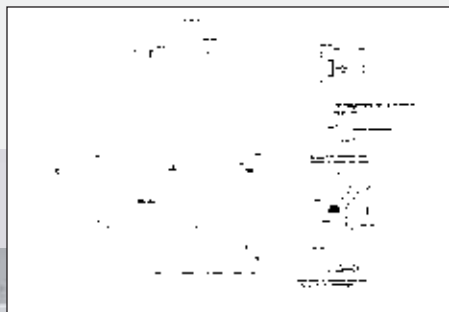
Störungsfreie Funktion durch bewährte Technik: Erfolgreiche Dauerfunktionsprüfung nach EN 1191 Klasse C3 mit 50.000 Zyklen (Torgröße 8500 x 6000 mm).

Leichte und schnelle Montage

- Viele vormontierte Bauteile.
- Minimiertes Gesamtgewicht um ca. 1/3 im Vergleich zu herkömmlichen Toren.
- Höhenverstellbares Torführungsprofil mit innenliegender Torführung. Höhenregulierung bis zu 30 mm möglich.
- Leichte Montage der flächenbündigen Schlupftür mit Eck- und Gegenzarge.
- Mittelelemente untereinander austauschbar, ebenso die Position der Schlupftür. (Evtl. Anpassung des unteren Torführungsprofils erforderlich.)

Extrem wartungsfreundlich

- Leichtes Erreichen der wartungsrelevanten Bauteile durch Klemmbefestigung von z.B. Gewichtskastenabdeckung und Blende.



Individuelle Montagezeichnung
(zusätzlich zur Montageanleitung)





EIN SYSTEM – VIELE VARIANTEN



Flächenbündige Schlupftür

- Die glatte, ebene Optik erlaubt eine harmonische Einbindung in die Toranlage.
- Optional: Vorrichtung der Schlupftür auch für Öffnung in die Laibung.
- Standardmäßig ohne Schwelle, auch für Flucht- und Rettungswege.



Ästhetik im Detail

- Laufschiene und Anbauteile sind optisch sauber verblendet.
- Enddämpfer komplett im Torblatt integriert.
- Trennung der Elemente durch attraktive Schatten-Nut.
- Keine aufliegenden Panelabdeckungen.



Innenliegende Torführung

- Das Torblatt wird unsichtbar durch innenliegende Rollen geführt.
- Das höhenverstellbare Torführungsprofil ermöglicht einen Ausgleich bis zu 30 mm (z.B. bei Fassadenabsenkungen).

Einsatz in vielen Bereichen

Teckentrup Feuerschutzschiebetore werden vorwiegend bei großen Öffnungen in Tiefgaragen, Lagern, Flughäfen und öffentlichen Bauten jeder Art eingesetzt. Wenn die Brandschutz Tore im alltäglichen Betrieb als Durchgangsstationen fungieren, werden sie durch Elektromagnete ständig offen gehalten. Im Brandfall wird die Stromzufuhr für die Magnete über Rauchschalter unterbrochen. Die Schiebetore schließen sofort und selbsttätig über eingebaute Gegengewichte. Die Bedienung der Tore erfolgt per Hand über den integrierten Muschelgriff. Komfortabler ist die Bedienung mit der elektrischen Öffnungshilfe.



Verdeckt liegende Schiebetore

Nischenklappen bieten eine saubere Lösung bei Toren in Wandnischen. Im Brandfall öffnen die Klappen und das Tor schließt automatisch.

Feuerhemmendes Stahlschiebetor T30-1-FSA „Teckentrup E“

WAHLWEISE MIT SCHLUPFTÜR



Technische Daten:

Bauaufsichtliche Zulassung:

Feuerhemmendes Stahlschiebetor T30-1-FSA
„Teckentrup E“
Z-6.20-2017 geprüft nach DIN 4102

Einbau in/an:

- Mauerwerk mind. 240 mm
- Beton mind. 140 mm
- Porenbeton mind. 240 mm mit Betonsturz auch im Aufschiebbereich (bei bewehrten Porenbetonplatten mind. 175 mm)
- F60-A bekleidete Stahlträger und Stützen

Zugelassener Größenbereich:

Breite: 1000 - 8500 mm, Höhe: 2000 - 6000 mm,
Tore bis 1500 mm Breite nicht höher als 2500 mm,
Rauchdichte Ausführung ohne Schlupftür
Breite: 2501 - 7000 mm, Höhe: 2000 - 4500 mm,
(max. 16,85 m²)

Öffnungsrichtung:

Nach rechts oder links öffnend

Torblatt:

Bestehend aus Einzelelementen
(Anzahl entsprechend der Öffnungsbreite),
doppelwandig, 63 mm dick
Blechdicke: 1,0 oder 1,5 mm

Tordichtung:

Dichtungs-Profile verzinkt, 3,0 mm dick, dreiseitig
umlaufend, Führungsschuh und Führungsrollen
(untere Torführung), Schließgewichtskasten mit
Schließgewichten (an der Zulaufseite)

Oberfläche:

Torblatt und Tordichtung verzinkt, auf Wunsch
grundiert Grauweiß, ähnlich RAL 9002

Beschläge:

- Röhren-Laufschiene mit höhenverstellbaren
kugelgelagerten doppelpaarigen Laufwerken
- 2 Dämpfungszylinder
- 1 Radialdämpfer
- 2 Muschelgriffe
- Laufschieneblende, isoliert

Schlupftür:

Zwischen zwei Torblatt-Elementen (mit Schwelle),
im Torblatt-Element (ohne Schwelle)

- Mit Spezial-Drückergarnitur, schwarz
- Mit Obentürschließer DIN EN 1154

Verglasung für Schlupftür:

Brandschutzglas 17 mm dick

Sonderausstattung:

- Komplette Feststallanlage mit Rauchschalter,
1 Haftmagnet, 1 Netzgleichrichter 220/24 V,
1 Auslösetaster. Anzahl der Rauchschalter
entsprechend der Richtlinien des DIBt
- Mit künstlichem Sturz (Sturzblende)
- Kompletter Elektroantrieb (Öffnungshilfe)
- Einsteck-Hakenschluss
Profilzylinder 40,5 + 40,5 mm
- Künstlicher Anschlag
- Nischenklappe und Deckenklappe

Gemäß Zulassung eignen sich Feuer- und Rauch-
schutzstore für 2 bis 3 Betätigungen pro Tag.

Beschlag- und Zusatzausstattungen nach
technischem Blatt oder aktueller Preisliste.

Mit Multifunktionsschutz

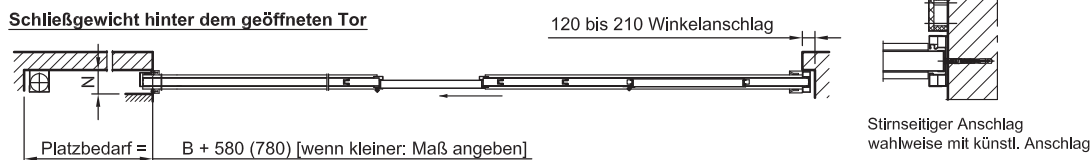
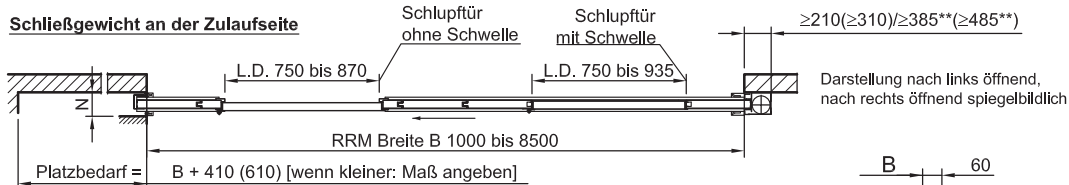
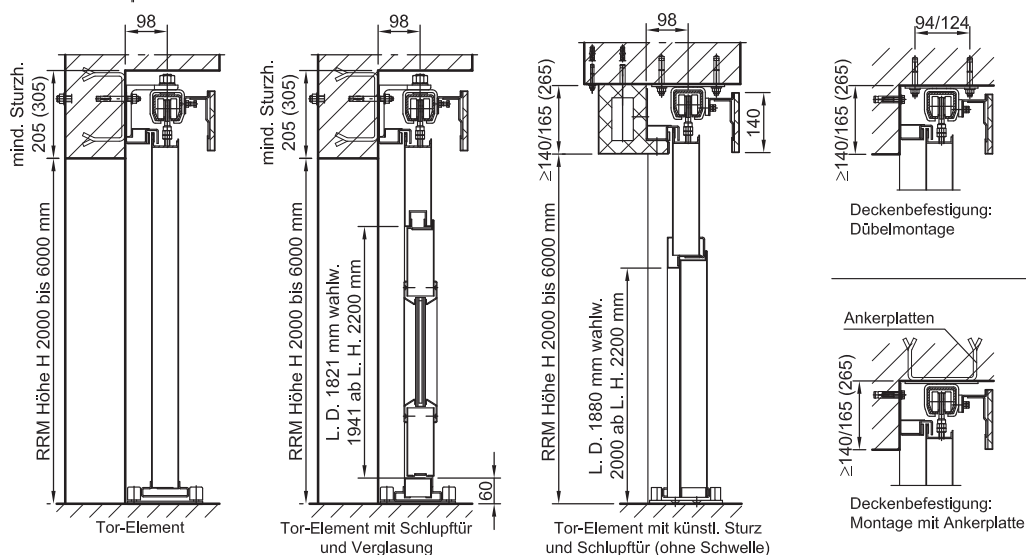
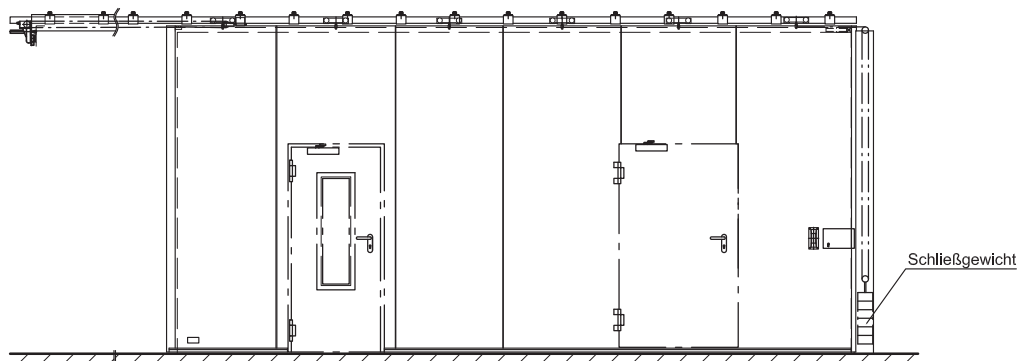


Feuerhemmend nach DIN 4102



Rauchdicht nach DIN 18095

... FEUERHEMMENDES STAHLSCHIEBETOR T30-1-FSA „TECKENTRUP E“



Befestigung des Schließgewichtskastens und der Rauchdichtung:

1. Bei Mauerwerk: Kunststoffdübel Ø14
2. Bei Beton: Stahlpreisdübel M10
3. Bei Porenbeton: Durchgangsbolzen M12

Befestigung der Laufschiene:

1. Durchgangsbolzen M16
2. Stahlpreisdübel bei Beton
3. Anschweißmontage an einbetonierten Ankerplatten

Maß N :

- bei Säulen mind. 220 mm.
- bei Nischenklappe mind. 280 mm
- und Deckenklappe mind. 300 mm

() Maße bei lichter Toröffnungsgröße ≥ 34 m²

** = Doppelgewichtskasten (bei B:H > 2:1)

Feuerhemmendes Stahlschiebetor T30-2-FSA „Teckentrup E“

WAHLWEISE MIT SCHLUPFTÜR



Technische Daten:

Bauaufsichtliche Zulassung:

Feuerhemmendes Stahlschiebetor T30-2-FSA
„Teckentrup E“
Z-6.20-2017 geprüft nach DIN 4102

Einbau in/an:

- Mauerwerk mind. 240 mm
- Beton mind. 140 mm
- Porenbeton mind. 240 mm mit Betonsturz auch im Aufschiebebereich (bei bewehrten Porenbetonplatten mind. 175 mm)
- F60-A bekleidete Stahlträger + Stützen

Zugelassener Größenbereich:

Breite: 1500 - 8500 mm, Höhe: 2000 - 6000 mm,
Torflügel bis 1500 mm Breite (im lichten Durchgang)
nicht höher als 2500 mm
Rauchdichte Ausführung ohne Schlupftür
Breite: 2501 - 7000 mm, Höhe: 2000 - 4500 mm,
(max. 16,85 m²)

Öffnungsrichtung:

Nach rechts oder links öffnend

Torblatt:

Bestehend aus Einzelelementen
(Anzahl entsprechend der Öffnungsbreite),
doppelwandig, 63 mm dick
Blechdicke: 1,0 oder 1,5 mm

Tordichtung:

Dichtungs-Profile verzinkt, 3,0 mm dick, dreiseitig
umlaufend, Führungsrollen (untere Torführung),
2 Schließgewichtskästen mit Schließgewichten
(hinter den geöffneten Torflügeln)

Oberfläche:

Torblatt und Tordichtung verzinkt, auf Wunsch
grundiert Grauweiß, ähnlich RAL 9002

Beschläge:

- Röhren-Laufschiene mit höhenverstellbaren kugelgelagerten doppelpaarigen Laufwerken
- 4 Dämpfungszylinder
- 2 Radialdämpfer
- 4 Muschelgriffe
- Laufschieneblende, isoliert

Schlupftür:

Zwischen zwei Torblatt-Elementen (mit Schwelle),
im Torblatt-Element (ohne Schwelle)

- Mit Spezial-Drückergarnitur, schwarz
- Mit Obentürschließer DIN EN 1154

Verglasung für Schlupftür:

Brandschutzglas 17 mm dick

Sonderausstattung:

- Komplette Feststallanlage mit Rauchschalter, 1 Haftmagnet, 1 Netzgleichrichter 220/24 V, 1 Auslösetaster. Anzahl der Rauchschalter entsprechend der Richtlinien des DIBt
- Mit künstlichem Sturz (Sturzblende)
- Asymmetrische Teilung
- Kompletter Elektroantrieb (Öffnungshilfe)
- Einsteck-Hakens Schloss
Profizylinder 40,5 + 40,5 mm
- Nischenklappe und Deckenklappe

Gemäß Zulassung eignen sich Feuer- und Rauch-
schutzstore für 2 bis 3 Betätigungen pro Tag.

Beschlag- und Zusatzausstattungen nach
technischem Blatt oder aktueller Preisliste.

Mit Multifunktionsschutz

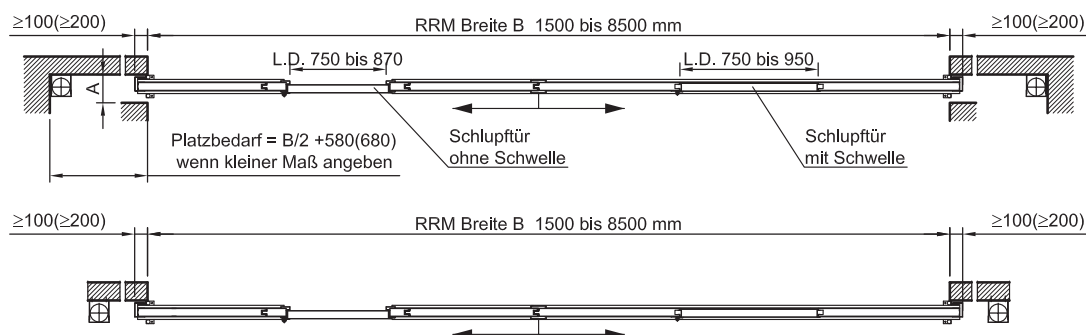
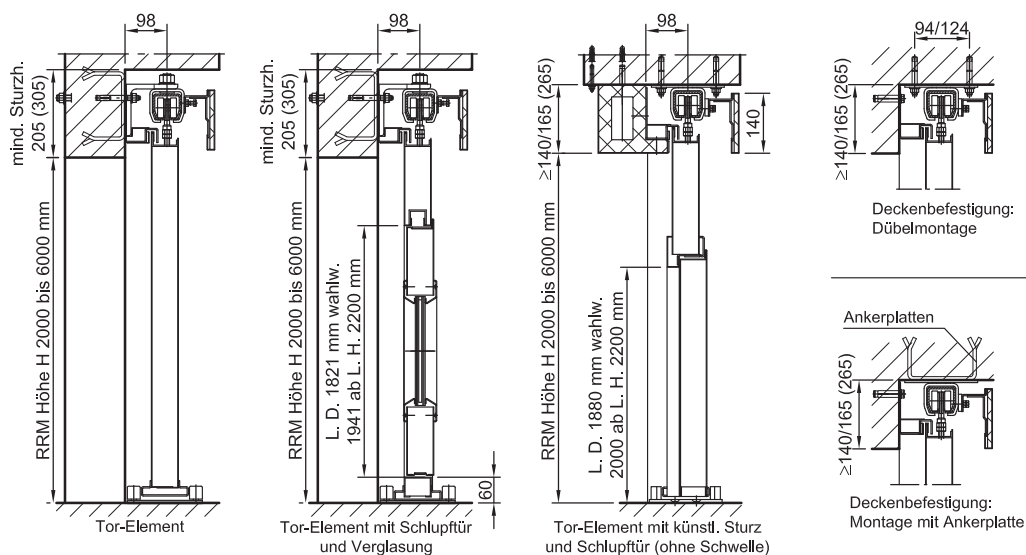
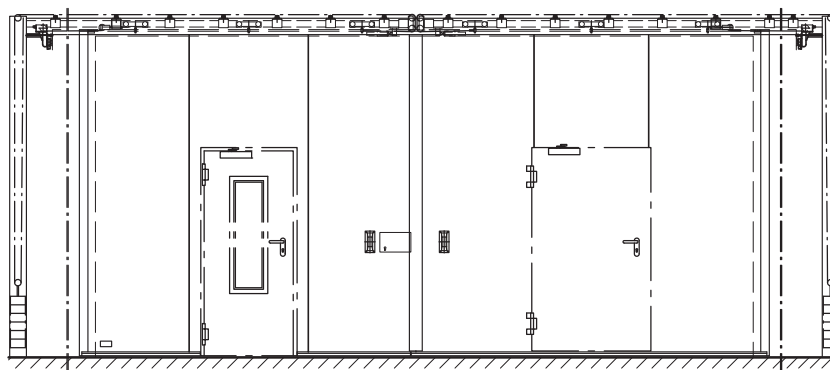


Feuerhemmend nach DIN 4102



Rauchdicht nach DIN 18095

... FEUERHEMMENDES STAHLSCHIEBETOR T30-2-FSA „TECKENTRUP E“



Befestigung des Schließgewichtskastens und der Rauchdichtung:

1. Bei Mauerwerk: Kunststoffdübel Ø14
2. Bei Beton: Stahlspreizdübel M10
3. Bei Porenbeton: Durchgangsbolzen M12

Befestigung der Laufschiene:

1. Durchgangsbolzen M16
2. Stahlspreizdübel bei Beton
3. Anschweißmontage an einbetonierten Ankerplatten

Maß N :

- bei Säulen mind. 220 mm.
- bei Nischenklappe mind. 280 mm
- und Deckenklappe mind. 300 mm

() Maße bei lichter Toröffnungsgröße $\geq 34\text{m}^2$

** = Doppelgewichtskasten (bei $B:H > 2:1$)

Feuerbeständiges Stahlschiebetor T90-1 „Teckentrup 72 E“

WAHLWEISE MIT SCHLUPFTÜR
WAHLWEISE MIT VERGLASUNG



Technische Daten:

Bauaufsichtliche Zulassung:

Feuerbeständiges Stahlschiebetor T90-1
„Teckentrup 72 E“
Z-6.20-2103 geprüft nach 1634-1 (DIN 4102-5)

Einbau in:

- Mauerwerk mind. 175 mm
- Beton mind. 140 mm
- Porenbeton mind. 200 mm mit Betonsturz auch im Aufschiebebereich (bei bewehrten Porenbetonplatten mind. 175 mm)
- T90-A bekleidete Stahlträger und -stützen

Zugelassener Größenbereich:

Breite: 1000 - 8500 mm, Höhe: 2000 - 6000 mm

Öffnungsrichtung:

Nach rechts oder links öffnend

Torblatt:

Bestehend aus Einzelelementen (Anzahl entsprechend der Öffnungsbreite), doppelwandig, 72 mm dick, Blechdicke: 1,0 mm

Tordichtung:

Dichtungs-Profile verzinkt, 2,0 mm dick, dreiseitig umlaufend, Führungsschuh und Führungsrollen (untere Torführung), Schließgewichtskasten mit Schließgewichten (an der Zulaufseite)

Oberfläche:

Torblatt und Tordichtung verzinkt, auf Wunsch grundiert Grauweiß, ähnlich RAL 9002

Beschläge:

- Röhren-Laufschiene mit höhenverstellbaren kugelgelagerten doppelpaarigen Laufwerken
- 2 Dämpfungszylinder
- 1 Radialdämpfer
- 2 Muschelgriffe
- Laufschieneblende, isoliert
- Laufschieneabdeckung im Öffnungsbereich

Schlupftür:

Zwischen zwei Torblatt-Elementen (ohne Schwelle), Öffnung in beiden Richtungen möglich

- Mit Spezial-Drückergarnitur, schwarz
- Mit Obentürschließer DIN EN 1154

Verglasung für Torblatt und Schlupftür:

Brandschutzglas „Promaglas 90“, 35 mm dick mit Stahlglasshalteleisten

Sonderausstattung:

- Komplette Feststallanlage mit Rauchschalter, 1 Haftmagnet, 1 Netzgleichrichter 220/24 V, 1 Auslösetaster. Anzahl der Rauchschalter entsprechend der Richtlinien des DIBt
- Kompletter Elektroantrieb (Öffnungshilfe)
- Einsteck-Hakens Schloss Profilylinder 45,5 + 30,5 mm
- Künstlicher Anschlag
- Nischenklappe und Deckenklappe

Gemäß Zulassung eignen sich Feuer- und Rauchschutztore für 2 bis 3 Betätigungen pro Tag.

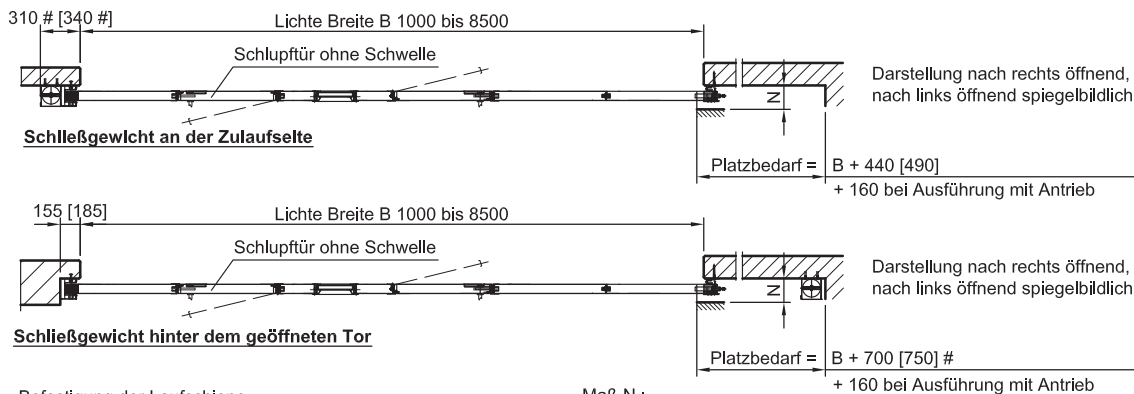
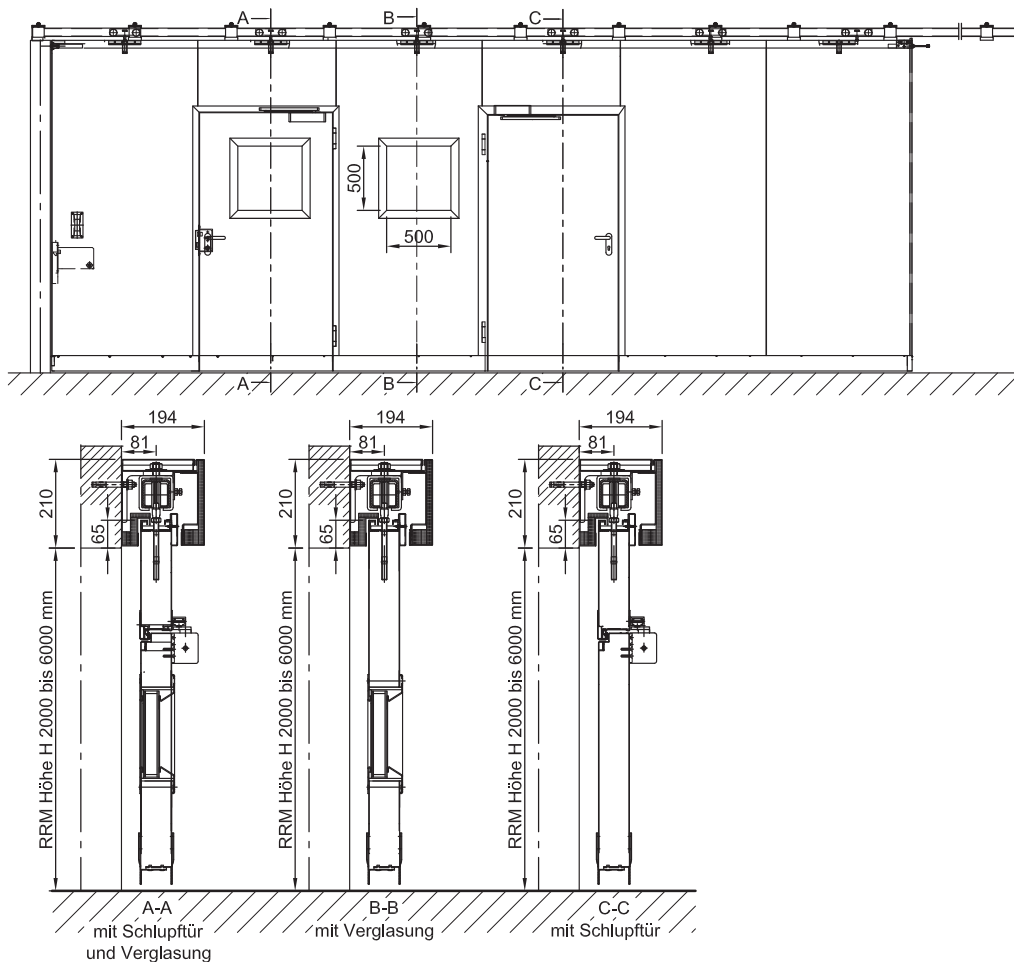
Beschlag- und Zusatzausstattungen nach technischem Blatt oder aktueller Preisliste.

Mit Multifunktionsschutz



Feuerbeständig nach
1634-1 (DIN 4102-5)

... FEUERBESTÄNDIGES STAHLSCHIEBETOR T90-1 „TECKENTRUP 72 E“



Befestigung der Laufschiene:

1. Durchgangsbolzen M12 bei Mauerwerk
2. Stahlspreizdübel bei Beton
3. Anschweißmontage an einbetonierten Ankerplatten
3. Anschraubmontage an bekleidete Stahlträger

Maß N :

- bei Säulen mind. 200 mm.
- bei Nischenklappe mind. 280 mm
- und Deckenklappe mind. 300 mm
- [] bei Einbau in Porenbeton
- # bei B:H > 2:1 = + 175 mm (Doppelgewichtskasten)

Feuerbeständiges Stahlschiebetor T90-2 „Teckentrup 72 E“

WAHLWEISE MIT SCHLUPFTÜR
WAHLWEISE MIT VERGLASUNG



Technische Daten:

Bauaufsichtliche Zulassung:

Feuerbeständiges Stahlschiebetor T90-2
„Teckentrup 72 E“
Z-6.20-2103 geprüft nach 1634-1 (DIN 4102-5)

Einbau in:

- Mauerwerk mind. 170 mm
- Beton mind. 140 mm
- Porenbeton mind. 200 mm mit Betonsturz auch im Aufschiebebereich (bei bewehrten Porenbetonplatten mind. 175 mm)
- T90-A bekleidete Stahlträger und -stützen

Zugelassener Größenbereich:

Breite: 2000 - 8500 mm, Höhe: 2000 - 6000 mm

Öffnungsrichtung:

Nach rechts oder links öffnend

Torblatt:

Bestehend aus Einzelelementen
(Anzahl entsprechend der Öffnungsbreite),
doppelwandig, 72 mm dick
Blechdicke: 1,0 mm

Tordichtung:

Dichtungs-Profile verzinkt, 2,0 mm dick, dreiseitig
umlaufend, Führungsrollen (untere Torführung),
2 Schließgewichtskästen mit Schließgewichten
(hinter den geöffneten Torflügeln)

Oberfläche:

Torblatt und Tordichtung verzinkt, auf Wunsch
grundiert Grauweiß, ähnlich RAL 9002

Beschläge:

- Röhren-Laufschiene mit höhenverstellbaren kugelgelagerten doppelpaarigen Laufwerken
- 4 Dämpfungszylinder
- 2 Radialdämpfer
- 4 Muschelgriffe
- Laufschieneblende, isoliert
- Laufschieneabdeckung im Öffnungsbereich

Schlupftür:

Zwischen zwei Torblatt-Elementen (ohne Schwelle),
Öffnung in beiden Richtungen möglich

- Mit Spezial-Drückergarnitur, schwarz
- Mit Obentürschließer DIN EN 1154

Verglasung für Torblatt und Schlupftür:

Brandschutzglas „Promaglas 90“, 35 mm dick
mit Stahlglasshalteleisten

Sonderausstattung:

- Komplette Feststallanlage mit Rauchschalter, 1 Haftmagnet, 1 Netzgleichrichter 220/24 V, 1 Auslösetaster. Anzahl der Rauchschalter entsprechend der Richtlinien des DIBt
- Asymmetrische Teilung
- Kompletter Elektroantrieb (Öffnungshilfe)
- Einsteck-Hakens Schloss
Profilylinder 45,5 + 30,5 mm
- Nischenklappe und Deckenklappe

Gemäß Zulassung eignen sich Feuer- und Rauchschutzstore für 2 bis 3 Betätigungen pro Tag.

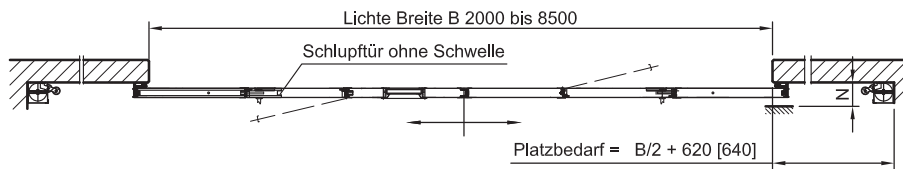
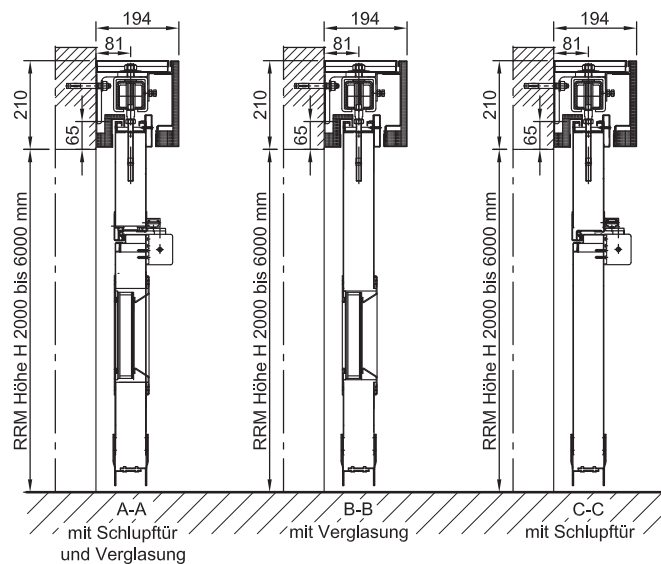
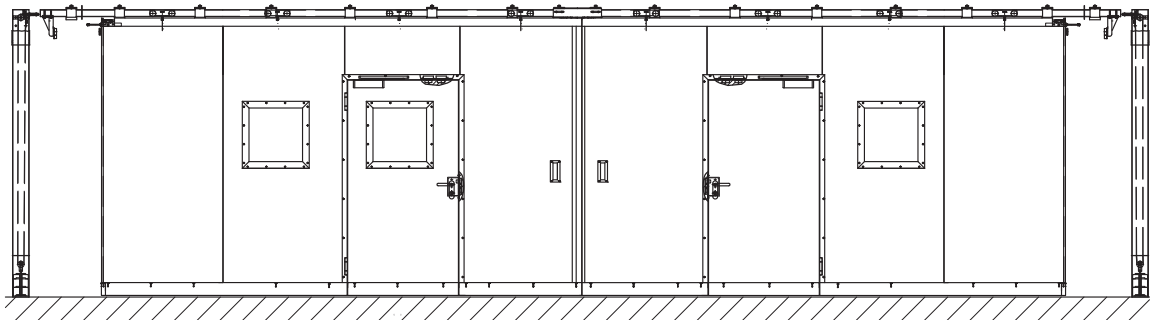
Beschlag- und Zusatzausstattungen nach technischem Blatt oder aktueller Preisliste.

Mit Multifunktionsschutz



Feuerbeständig nach
1634-1 (DIN 4102-5)

... FEUERBESTÄNDIGES STAHLSCHIEBETOR T90-2 „TECKENTRUP 72 E“



Befestigung der Laufschiene:

1. Durchgangsbolzen M12 bei Mauerwerk
2. Stahlspreißdübel bei Beton
3. Anschweißmontage an einbetonierten Ankerplatten
4. Anschraubmontage an bekleidete Stahlträger

Maß N :

- bei Säulen mind. 200 mm.
- bei Nischenklappe mind. 280 mm
- und Deckenklappe mind. 300 mm
- [] bei Einbau in Porenbeton

Feuerschutz Sectionaltore

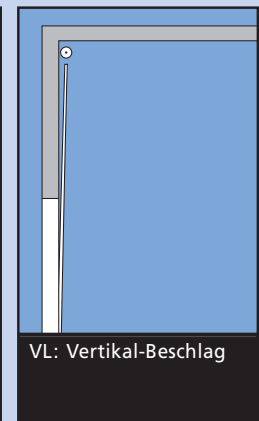
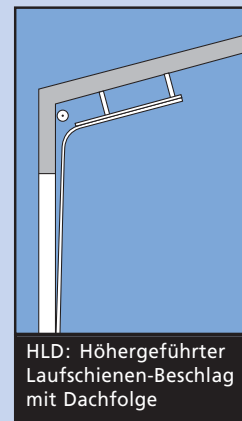
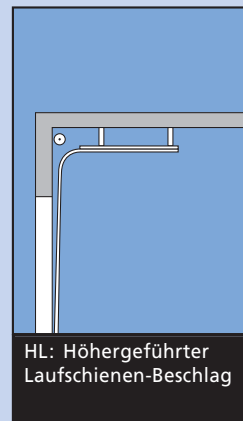
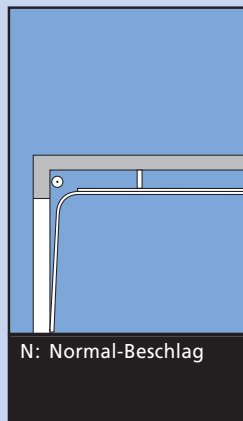
IN BEWÄHRTER PLATZSPARENDER TECHNIK

Das Torblatt, bestehend aus übereinander gesetzten Sectionen, zieht sich platzsparend unter die Hallendecke zurück und ist auch bei einem geringen Sturz einsetzbar.

Je nach Erfordernissen wird das Tor in einem Bogen von 90° hinter den Sturz umgelenkt, der Dachschräge folgend nach oben geleitet, oder in der Vertikalen abgestellt.

Durchdachte Sicherheitsdetails erfüllen alle Anforderungen der Arbeitsstätten-Richtlinien.

Beschlagarten für jede Halle



Fingerklemmschutz für T30 Sectionaltor:
Mechanischer Fingerklemmschutz innen und außen.



Eingreifschutz:
Seitengehäuse für Laufschienebereich mit Bürstendichtung als Eingreifschutz.



T30 Sectionaltor in Tiefgarage.

... FLEXIBEL FÜR JEDE HALLENARCHITEKTUR

Teckentrup Feuerschutz Sectionaltore passen sich jeder Hallenkonstruktion an. Auch bei Kranbahnen, oder wenn der Betrieb innerhalb der Halle vor dem Tor nicht gestört werden darf, wird die Torführung den örtlichen Gegebenheiten angepasst.



T30 Sectionaltor mit höhergeführtem Laufschienebeschlag.



Elektrischer Antrieb mit Stirnradgetriebe als Öffnungshilfe für T30 Sectionaltor.



Feuerhemmendes Sectionaltor T30 „Teckentrup S“

WAHLWEISE MIT VERGLASUNG



Technische Daten:

Bauaufsichtliche Zulassung:

Feuerhemmendes Stahlsectionaltor
T30 „Teckentrup S“. Zul. Nr. Z-6.3-1789 geprüft
nach DIN 4102

Einbau in:

Wände aus

- Mauerwerk mind. 175 mm*
- Beton mind. 100 mm*
- Porenbeton mind. 200 mm und Stahlbetonsturz*
- Bewehrte Porenbetonplatten mind. 175 mm und Stahlbetonsturz*

*(und gemäß statischen Erfordernissen)

Zugelassener Größenbereich:

Baurichtmaße Breite: 1000 - 5000 mm
Höhe: 2000 - 4700 mm

Torblatt:

Torblatt, 40 mm, bestehend aus waagerechten, übereinander angeordneten Paneel-Elementen, die mittels Scharnierbändern gelenkig miteinander verbunden sind. Anzahl der Paneel-Elemente entsprechend der Torhöhe. Doppelwandig, Blechdicke 0,4 mm.

Isolierung: vollflächig verklebte Mineralwolle.

Zarge:

Die Tragekonstruktion besteht aus profiliertem, verzinktem Stahlblech, Laufschiene verzinkt als C-Profil, Abdeckung der Zarge aus glattem, verzinktem Stahlblech. An der Sturzunterkante befindet sich die waagerechte Wandrauchdichtung. Bei Normalbeschlag wird das Tor in waagrecht angeordneten Laufschiene an der Decke abgehängt (Statik der Deckenkonstruktion beachten!). Bei Vertikalbeschlag

ist die Zarge für den Abstellbereich oberhalb der Durchgangsöffnung angebracht.

Gewichtsausgleich:

Durch Torsionsfederwelle. Alternativ nicht ausgeglichenes System mit Wickelwelle und Feuerschutzantrieb.

Oberfläche:

Außen und innen stucco-dessiniert (außen alternativ woodgrain), Torblatt grundiert (außen und innen RAL 9002), auf Wunsch RAL-Grundierung nach Wahl mit Einschränkungen (siehe Preisblatt), Zarge verzinkt, Torsionsfedern mit Grundlackierung.

Beschlag:

Kugelgelagerte Rollen zur Führung der Paneel-Elemente, kugelgelagerte Torsions-(Wickel)welle, kugelgelagerte Seilumlenkrollen beim Antrieb hinten, Dämpfungsfedern oben, je ein Tragseil rechts und links, beidseitige Handgriffe bei rein handbetriebenen Tor, Feststellanlage bei Rauchschaltern.

Beschlagsarten:

N: Normal-Beschlag **

HL: Höhergeführter Laufschienebeschlag **

VL: Vertikal-Beschlag **

** (Platzbedarf siehe Einbau-Zeichnungen)

Sonderausstattungen:

Außenstruktur in woodgrain. Zarge grundiert in RAL 9002, Lichtfenster mit F30 Verglasung, max. lichte Durchsicht 820 x 335 mm, max. 2 Lichtausschnitte pro Paneel, max. Verglasungsfläche $\leq 2 \text{ m}^2$ pro Tor. (Friesbreite mind. 115 mm) mit Stahlglasshalteleisten.

Antriebe:

Tor mit Torsionsfederwelle ausgeglichen:

- a) Federwelle mit Wirbelstrombremse und Feststellbremse ausgestattet. Mit der Wirbelstrombremse lässt sich die Torgeschwindigkeit im Bereich von 0,08 bis 0,2 m/sec. einstellen. Mit der Feststellbremse wird das Tor in Verbindung mit Netzgerät und Rauchschaltern in der Offenstellung gehalten. Tor wird mittels Handgriffen geöffnet (max. Torhöhe 2125 mm).
- b) wie a) jedoch mit zusätzlichem Kettenzug zur Öffnung des Tores
- c) wie a) jedoch mit Motor und Stirnradgetriebe als Öffnungshilfe 230V, IP 44

Tor nicht ausgeglichen:

Wickelwelle mit Wickelkörpern rechts und links und Fangvorrichtung. Feuerschutzantrieb mit Stirnradgetriebe, Zwischenflanscheinheit mit Fliehkraftregler, Arbeitsstrombremse mit Handbremshebel, Drehstrommotor 400 V, Schutzart IP 44, Öffnungs- und Schließgeschwindigkeit ca. 0,08 m/sec.

Steuerung/Tor ausgeglichen:

Bei handbetriebenem Tor wird das Tor über die Feststellbremse in der Offenstellung gehalten. Bei Auslösung über Zu-Taster, über die Rauchschalter oder bei Stromausfall fährt das Tor geschwindigkeitsgeregelt und ausgeglichen zu. Gleichzeitig ertönt eine Signalhupe. Bei Antrieb als Öffnungshilfe kann das Tor in Totmann auf- und zugefahren werden.

Tor nicht ausgeglichen:

Steuerung mit integrierter Feststellanlage. Die Steuerung ist VDS-geprüft, Schließung des Tores auch bei Netzausfall, Steuerung Akku gepuffert. Bei Auslösung der Rauchschalter oder bei Netzausfall länger als 4 Stunden fährt das Tor zu. Hierbei ertönt gleichzeitig eine Signalhupe. Die normale Auf/Zu-Funktion wird über Schlüsselschalter in Totmann gesteuert. Die Anzahl der Rauchschalter ist gemäß der Richtlinien für Feststellanlagen zu bestimmen.

Sicherheitsstandard und Leistungsklassen:

- GS = geprüfte Sicherheit vom TÜV-Nord
- Geprüft nach Sicherheitsnorm EN 12604
- Windlastgeprüft nach EN 12424 Klasse 2 (max. 450 N/m² Windlast)

Gemäß Zulassung eignen sich Feuer- und Rauchschutztore für 2 bis 3 Betätigungen pro Tag.

Beschlag- und Zusatzausstattungen nach technischem Blatt oder aktueller Preisliste.

Mit Multifunktionschutz



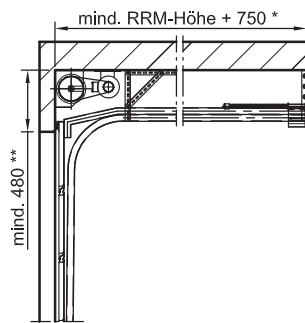
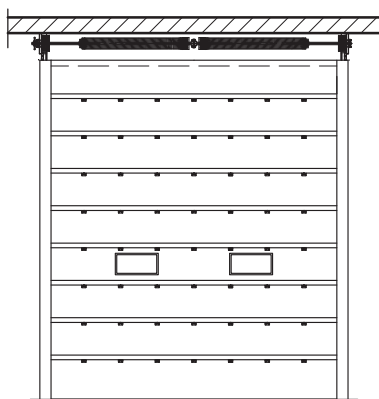
Feuerhemmend nach DIN 4102



Rauchdicht nach DIN 18095

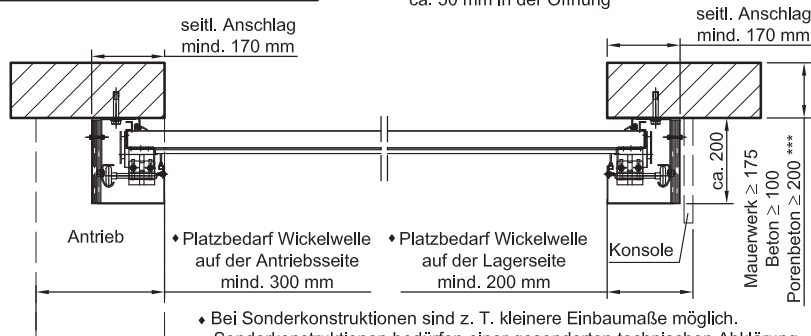
... FEUERHEMMENDES SECTIONALTOR T30 „TECKENTRUP S“

Standard: Normal-Beschlag Antrieb vorn



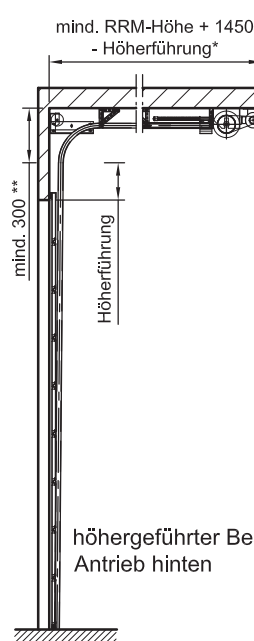
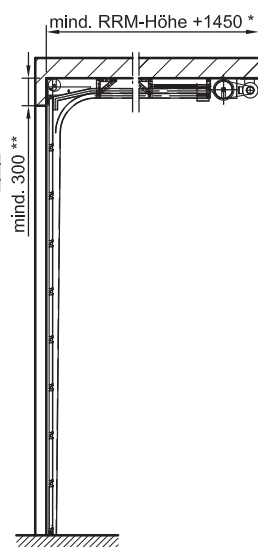
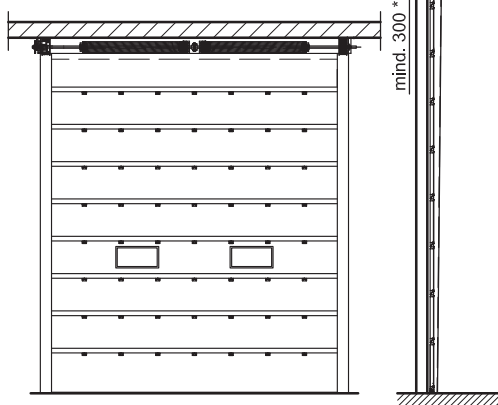
- * Statik der Decke muss auf das Torgewicht abgestimmt werden
- ** Statik des Sturzes muss auf das Torgewicht abgestimmt sein
- *** nur in Verbindung mit einem Stahlbetonsturz gemäß statischen Erfordernissen

Bei Normalbeschlag und Mindeststurzhöhe steht das Torblatt beim geöffneten Tor ca. 50 mm in der Öffnung

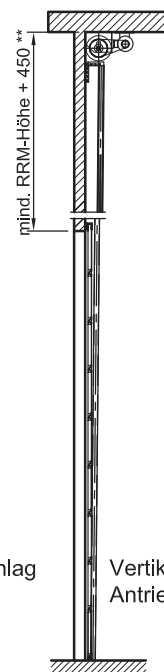


♦ Bei Sonderkonstruktionen sind z. T. kleinere Einbaumaße möglich. Sonderkonstruktionen bedürfen einer gesonderten technischen Abklärung.

Normal-Beschlag Antrieb hinten



höhergeführter Beschlag Antrieb hinten



Vertikal-Beschlag Antrieb vorn

Mindest-Einbaumaße sind für die max. Torgröße angegeben. Bei kleineren Torgrößen sind zum Teil kleinere Einbaumaße möglich.

Feuerbeständiges Stahlhubtor T90-1 „Teckentrup HT-E“

VERTIKALE TORFÜHRUNG
MIT ELEKTRISCHER ÖFFNUNGSHILFE



Technische Daten:

Bauaufsichtliche Zulassung:

Stahlhubtor T90-1 „Teckentrup HT-E“
Zulassung-Nr. Z-6.6-1702 geprüft nach DIN 4102

Einbau in:

- Wände aus
- Mauerwerk mind. 240 mm
 - Beton mind. 140 mm

Zugelassener Größenbereich:

Baurichtmaße
Breite: 1000 - 4200 mm
Höhe: 1000 - 3350 mm

Torblatt:

Doppelwandig
Aussteifung: U-Stahl
Isolierung: Mineralfaser- und Gipskartonplatten
Blechdicke: 1,0 mm

Torblattdicke: 62 mm

Tordichtung:

Dichtungs-Profile verzinkt, 3,0 mm dick,
dreiseitig umlaufend, seitliche Laufschielen mit
Element-Führungsrollen.
Gegengewichtskasten mit Schließgewichten
(seitlich rechts oder links angeordnet).

Oberfläche:

Torblatt und Tordichtung verzinkt.

Beschläge:

- 2 Doppelseilrollen mit Trag- und Sicherheits-Reserveseil, paarigen Laufwerken
- 2 Dämpfungszylinder
- 1 Radialdämpfer
- 2 Muschelgriffe

Sonderausstattungen:

- Komplette Feststellanlage mit Rauchschalter, 1 Haftmagnet, Feststellbremse
- 1 Netzgleichrichter 220/24 V
- 1 Auslösetaster
- Anzahl der Rauchschalter entsprechend der Richtlinien des DIBt
- Akustischer Alarmmelder
- Elektroantrieb als Öffnungshilfe in Totmannsteuerung
- Handantrieb über Haspelkette

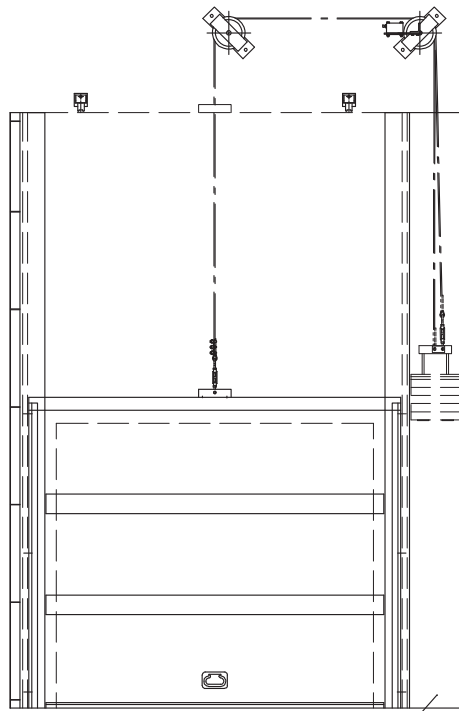
Sicherheitsstandard und Leistungsklassen:

- GS = geprüfte Sicherheit vom TÜV-Nord
- Geprüft nach Sicherheitsnorm nach EN 12604
- Windlast geprüft nach EN 12424 Klasse 2 (max. 450 N/m² Windlast)

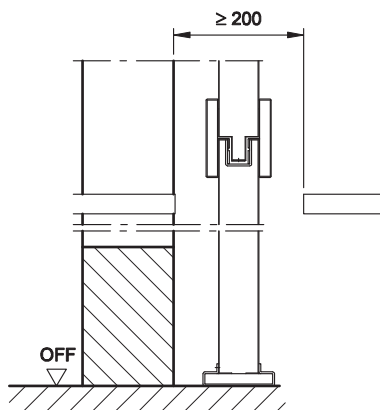
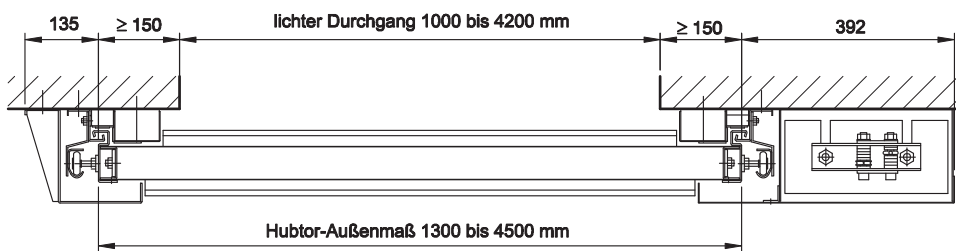
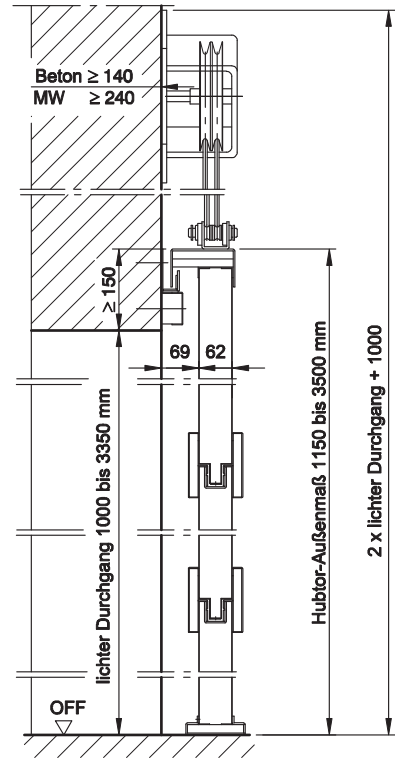
Gemäß Zulassung eignen sich Feuer- und Rauchschutztore für 2 bis 3 Betätigungen pro Tag.

Beschlag- und Zusatzausstattungen nach technischem Blatt oder aktueller Preisliste.

... FEUERBESTÄNDIGES
STAHLHUBTOR T90-1 „TECKENTRUP HT-E“



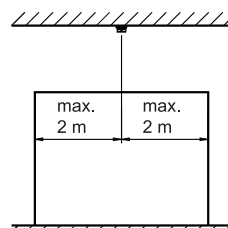
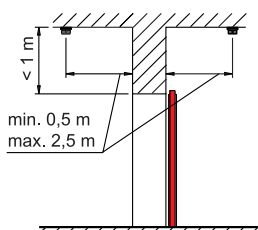
Gegengewicht mit Schutzkasten
(wahlweise links angeordnet)



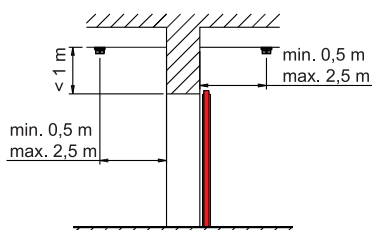


Teckentrup

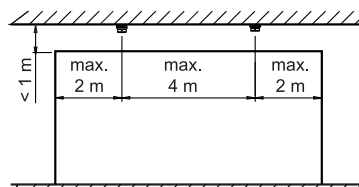
PLANUNGSHILFE FÜR DIE ANORDNUNG VON RAUCHSCHALTERN BEI FEUERSCHUTZTÜREN



Fall 1:
 Öffnungsweite < 4 m
 und Sturzhöhe < 1 m.
 2 Stück Rauchmelder an der
 Decke montiert.

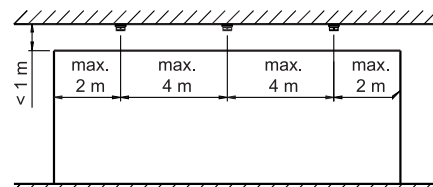


Die Unterdecke muß brandschutztechnisch klassifiziert
 sein, d. h. sie ist so dicht, daß Rauch an ihr staut.

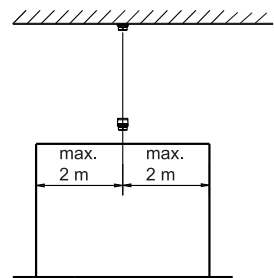
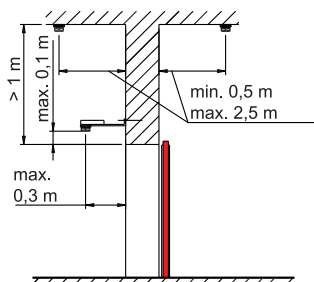


Fall 2:
 Öffnungsweite > 4 m und < 8 m
 Sturzhöhe < 1 m
 4 Stück Rauchmelder an der
 Decke montiert.

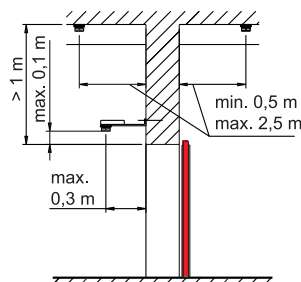
Bei einer fugenlosen brandschutztechnisch
 klassifizierten Unterdecke ist die Sturzhöhe
 bis UK. Unterdecke zu wählen.
 Bei einer offenen nicht brandschutztechnisch
 klassifizierten Unterdecke ist die Sturzhöhe
 bis UK. Betondecke verbindlich.



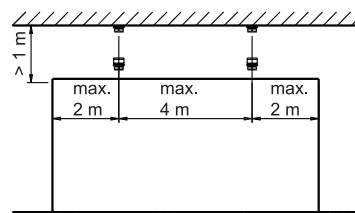
Fall 3:
 Öffnungsweite > 8 m
 Sturzhöhe < 1 m
 6 Stück Rauchmelder an der
 Decke montiert.



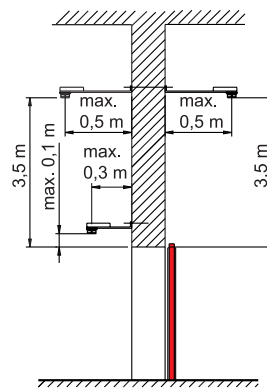
Fall 4:
 Öffnungsweite < 4 m und
 Sturzhöhe > 1 m
 3 Stück Rauchmelder, davon
 2 Stück an der Decke und
 1 Stück vor dem Sturz montiert.



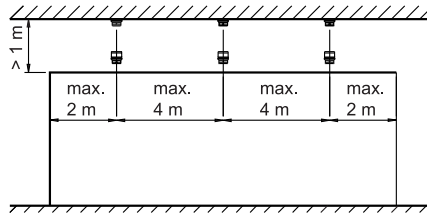
Dekorative Unterdecken werden vom Rauch
 durchdrungen. Die Rauchschalter sind daher
 an der Rohdecke zu montieren.



Fall 5:
 Öffnungsweite > 4 m u. < 8 m
 Sturzhöhe > 1 m
 6 Stück Rauchmelder, davon 4 Stück an der
 Decke u. 2 Stück vor dem Sturz montiert.



Ist der Abstand der Decke von der Oberkante
 der Wandöffnung größer als 5 m, dann dürfen
 zugehörige Deckenmelder durch Melder ersetzt
 werden, die 3,5 m über der Oberkante der
 Wandöffnung und an einer Konsole von
 0,5 m Länge angebracht sind.



Fall 6:
 Öffnungsweite > 8 m
 Sturzhöhe > 1 m
 9 Stück Rauchmelder, davon 6 Stück an der
 Decke u. 3 Stück vor dem Sturz montiert.

Feuerschutzstore

PRODUKTÜBERSICHT FEUERHEMMENDE UND FEUERBESTÄNDIGE STAHLTORE

Produkt	Größenbereich in mm Breite / Höhe	Geprüft als feuerhemmend nach DIN 4102 Blatt-/ Blechdicke	Geprüft als feuerbeständig nach DIN 4102 Blatt-/ Blechdicke	Geprüft als rauchdicht nach DIN 18095 Blatt-/ Blechdicke	mindest Sturzhöhe	mindest seitlicher Überstand links/rechts	Zulassung
T30-1-FSA „Teckentrup E“ Schiebetor (wahlweise mit Schlupftür) (wahlweise mit Verglasung)	B 1000 – 8500 H 2000 – 6000	63 mm/ 1,0 – 1,5 mm		B 2501 – 7000 H 2000 – 4500	s. Zeichnung	s. Zeichnung	Z-6.20-2017
T30-2-FSA „Teckentrup E“ Schiebetor (wahlweise mit Schlupftür) (wahlweise mit Verglasung)	B 1500 – 8500 H 2000 – 6000	63 mm/ 1,0 – 1,5 mm		B 2501 – 7000 H 2000 – 4500	s. Zeichnung	s. Zeichnung	Z-6.20-2017
T90-1 „Teckentrup 72 E“ Schiebetor (wahlweise mit Schlupftür) (wahlweise mit Verglasung)	B 1000 – 8500 H 2000 – 6000		72 mm/ 1,0 mm		s. Zeichnung	s. Zeichnung	Z-6.20-2103
T90-2 „Teckentrup 72 E“ Schiebetor (wahlweise mit Schlupftür) (wahlweise mit Verglasung)	B 2000 – 8500 H 2000 – 6000		72 mm/ 1,0 mm		s. Zeichnung	s. Zeichnung	Z-6.20-2103
T30 „Teckentrup S“ Sectionaltor	B 1000 – 5000 H 2000 – 4700	40 mm/ 0,4 mm		B 2501 – 5000 H 2000 – 4500	s. Zeichnung	s. Zeichnung	Z-6.3-1789
T90-1 „Teckentrup HT-E“ Hubtor	B 1000 – 4200 H 1000 – 3350		62 mm				Z-6.6-1702



Teckentrup Industrietore für alle Anforderungen

WIR ÖFFNEN DEM FORTSCHRITT TÜR UND TOR

Teckentrup existiert seit 1932 und zählt mit seinen Produktionswerken in Verl-Sürenheide (Hauptverwaltung) und Großzöberitz zu den größten Herstellern von Türen und Toren in Europa.

Mehr als 13 Standorte in Deutschland sowie weitere Partner in Europa und Übersee schaffen eine wirtschaftliche Infrastruktur, die alle Ansprüche an Flexibilität und Kundennähe erfüllt.

Von der Idee zur Innovation, vom Entwurf zur praktischen Umsetzung, geschieht alles unter „einem Dach“.

Motivierte und engagierte Mitarbeiter, modernste CAD-Technik und computergesteuerte Fertigungssysteme sind die Garanten für eine sichere Zukunft.



Sectionaltore



Rolltore



Falttore



Mehrzweck-Schiebetore



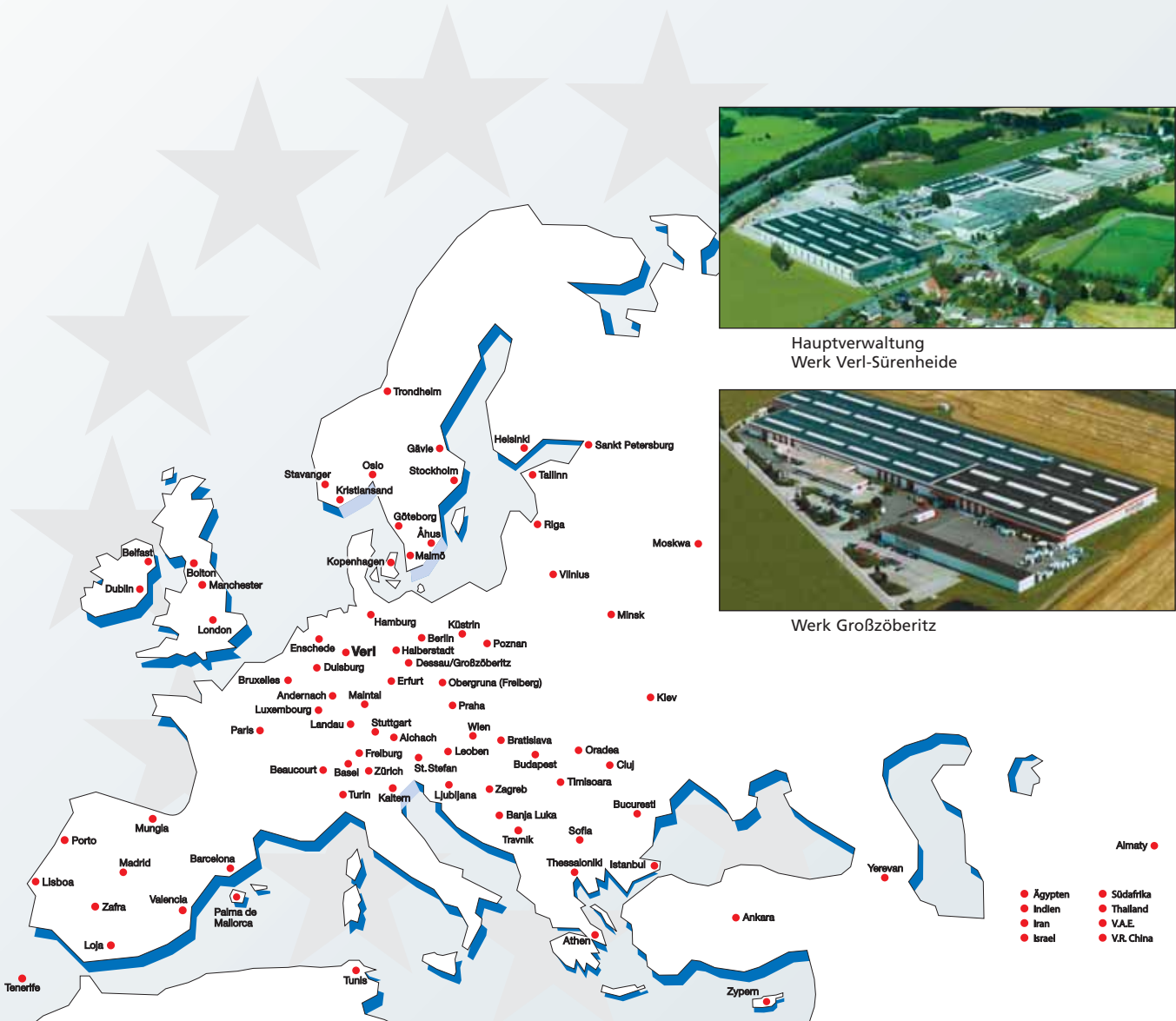
Feuerschutztore



Schnelllauf-Folientore

Europaweit...

... ERREICHBAR FÜR UNSERE KUNDEN



Internet: www.teckentrup.biz



Technische Änderungen vorbehalten.
 05/02/11 (D) 122.524
 Die Produkt-Abbildungen in diesem Prospekt sind als Beispiele zu verstehen. Sie entsprechen daher in der Ausstattung nicht unbedingt dem Standardangebot.

WIR ÖFFNEN DEM FORTSCHRITT TÜR UND TOR



Türen · Tore · Zargen