



GfS e-Bar®

Die innovative Druckstange mit integrierter Alarm- und Überwachungsfunktion gemäß EN 1125



Die Innovation der e-Bar® (Druckstange für Paniktüren) liegt in ihrer Doppelfunktion. Die Druckstange wird quer über die gesamte Türbreite montiert und entspricht so auch den gesetzlichen Bestimmungen, die eine Anbringung über mindestens 60 % der Türbreite vorgeben. In die Druckstange ist bereits die Kontroll- und Überwachungsfunktion für den Notausgang integriert. Die Installation zusätzlicher Notausgangssicherungssysteme entfällt. Um die Hemmschwelle gegen eine unbefugte Benutzung der Paniktür zu erhöhen, arbeitet die e-Bar® mit einem zweistufigen Alarm (Vor- und Hauptalarm).

1. e-Bar® mechatronisch mit Batterie- oder Netzbetrieb

- ◆ Das Modell mit Batteriebetrieb inkl. 9 V-Blockbatterie ist schnell und einfach zu montieren.
- ◆ Eine integrierte Batterie-Überwachungsfunktion kontrolliert alle 10 Stunden die Spannung. Sinkt die Spannung unter 7 V, ertönt alle 60 Sek. ein kurzes akustisches Signal. Die Batterie muss dann getauscht werden.
- ◆ Im Verschlusszustand wird das Sichtfenster **nicht dauerhaft grün hinterleuchtet** (Stromsparmmodus), sondern erscheint bei Nichtbetätigen weiss.
- ◆ Der Anschluß eines Netzteiles ist möglich (nicht im Lieferumfang enthalten). Sobald die Netzspannung (10-30 V DC) angeschlossen wird, stellt die intelligente Steuer-elektronik um und der Stromsparmmodus für den Batteriebetrieb wird abgeschaltet, d.h. das Sichtfenster wird nun dauerhaft ausgeleuchtet.
- ◆ Im Lieferumfang enthalten sind 1 Aufkleber für das Sichtfenster, 2 Aufkleber für den Schlüsselschalter (rechts / links), 1 Bedienpiktogramm für die Tür, 2 Schlüssel

Ausführung in 970 mm Länge, kürzbar um 180 mm	700 730
Ausführung in 1130 mm Länge, kürzbar um 160 mm	700 733
Ausführung in 1290 mm Länge, kürzbar um 160 mm	700 735

2. e-Bar® mechatronisch mit Netzbetrieb + Notschalter*

*Die in der e-Bar® integrierte Notschaltereinheit ist als Öffnungskontakt für ein elektrisches Türverriegelungssystem bestimmt (Prüfung beantragt)

- ◆ Spannungsversorgung: 10 - 30 V DC Netzteil (nicht im Lieferumfang enthalten), beim Anschluss an eine FWS erfolgt die Stromversorgung über die FWS
- ◆ Integrierter Notschalter mit 2 Öffnungskontakten: z.B. zum Anschluss an eine Fluchtwegsteuerung, ein Anzeigepaneel etc.
- ◆ Zur Türüberwachung wird ein Reed-Kontakt benötigt (nicht im Lieferumfang enthalten)

Ausführung in 970 mm Länge, kürzbar um 180 mm	700 740
Ausführung in 1130 mm Länge, kürzbar um 160 mm	700 743
Ausführung in 1290 mm Länge, kürzbar um 160 mm	700 745

GfS e-Bar®

Die innovative Druckstange mit integrierter Alarm- und Überwachungsfunktion.

Die Funktionen:



Verschluss:

Im Überwachungszustand sichert die e-Bar ein- und zwei-flügelige Türen vor unbefugter Benutzung. Das weiß hinterlegte Sichtfenster mit der Aufschrift "NOTAUSGANG ALARMGESICHERT" weist auf die Überwachung des Notausgangs hin. Bei der verkabelten Variante ist das Sichtfenster dauerhaft grün hinterleuchtet.



Stufe 1 - Voralarm:

Bei leichtem Druck gegen die e-Bar wird ein optischer (rote LED-Beleuchtung des Sichtfensters) und akustischer Voralarm (95 db / 1m) aktiviert, der wieder erlischt, sobald die e-Bar losgelassen wird. Die Tür bleibt geschlossen.



Stufe 2 - Hauptalarm:

Bei komplettem Durchdrücken der e-Bar ist das Passieren des Notausgangs möglich. Hierbei wird der optische (blinkendes grünes Sichtfenster) und akustische Hauptalarm (95 db / 1 m) ausgelöst, der nur von einer autorisierten Person über den integrierten Schlüsselschalter quittiert werden kann. Eine automatische Alarmabschaltung nach 3 Minuten kann eingestellt werden.



Einzelfreigabe:

Berechtigte Personen begehen die Tür mittels Tastimpuls im integrierten Schlüsselschalter der e-Bar, ohne Alarm auszulösen. Alternativ ist eine Begehung über das Türschloss möglich. Um zu verhindern, dass die Tür versehentlich geöffnet bleibt, ertönt nach 10 Sekunden ein Tür-zu-lange-offen-Alarm, falls die Tür nach dem Passieren nicht wieder geschlossen wurde (optional bei Einsatz eines Reed-Kontaktes).

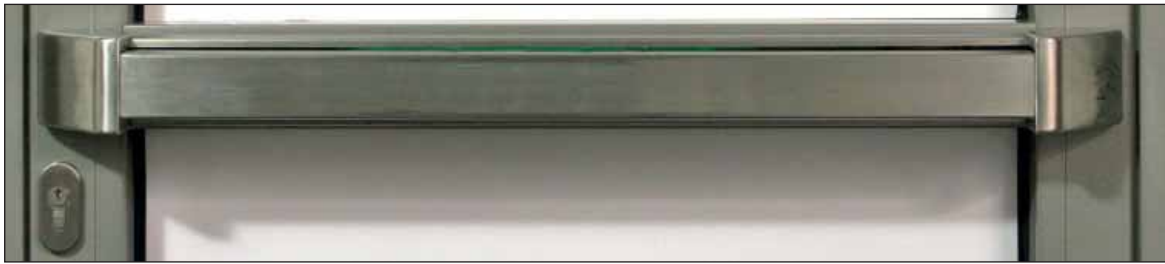


Dauerfreigabe:

Mittels integriertem Schlüsselschalter kann die e-Bar in eine Dauerfreigabe-Position gestellt werden. Die Tür kann nun ohne Alarmauslösung begangen werden. Während der gesamten Dauer pulsiert das Sichtfenster grün.

GfS e-Bar[®] mechanisch

Die zeitlos elegante Druckstange gemäß EN 1125



Die zeitlos elegante mechanische e-Bar[®] ist ein Panikstangenbeschlag aus Edelstahl. Sie wird in drei verschiedenen Längen ausgeliefert, die vor Ort individuell gekürzt und somit jeder Tür optimal angepasst werden können. Die Druckstange wird quer über die gesamte Türbreite montiert und entspricht so auch den gesetzlichen Bestimmungen, die eine Anbringung über mindestens 60 % der Türbreite vorgeben.

1. e-Bar[®] mechanisch (reine Druckstange)

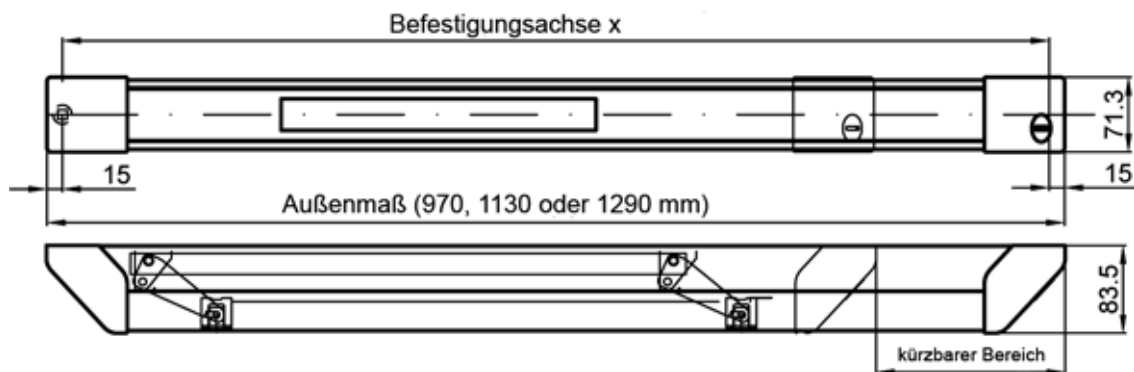
Reine Druckstange ohne zusätzliche Kontakte, inkl. Bedienpiktogramm für die Tür

- ♦ in 970 mm Länge, kürzbar um 180 mm 700 700
- ♦ in 1130 mm Länge, kürzbar um 160 mm 700 703
- ♦ in 1290 mm Länge, kürzbar um 160 mm 700 705

2. e-Bar[®] mechanisch mit potentialfreiem Kontakt

Druckstange mit potentialfreiem Kontakt zur Auswertung des Positionsstands der e-Bar[®], inkl. Bedienpiktogramm für die Tür

- ♦ in 970 mm Länge, kürzbar um 180 mm 700 710
- ♦ in 1130 mm Länge, kürzbar um 160 mm 700 713
- ♦ in 1290 mm Länge, kürzbar um 160 mm 700 715



Zubehör für die GfS e-Bar®



Netzteil, 230 V AC / 12 V DC 901 366



Anschlusskabel, 10 m, 20-adrig 20 x 0,25 LIYY 770 719



Ablängwerkzeug zum Kürzen der e-Bar 770 712



Aufpreis für **individuelle Länge** der e-Bar 770 714



Abdeckblech für Schraubenlöcher bei Montage auf Holztüren 770 713



Reed-Türkontakt mit Sabotagelinie, inkl. 2 m Kabel
Einlass-Montage 930 110
Aufschraub-Montage 930 210



KÜ 260 Kabelübergang mit Einbaugehäuse
Spirale 155 mm, Aufnahmekasten 22 x 260 x 17 mm 901 803



KÜ 480 Kabelübergang mit Einbaugehäuse
Spirale 370 mm, Aufnahmekasten 22 x 480 x 17 mm 901 802

Weitere Kabelübergänge finden Sie ab S.208



Anzeigepaneel bei normaler Verdrahtung 771 430

Anschlussbox für max. 8 Türen 771 440



Ovale PZ-Edelstahlrosette für den Türzylinder 770 720

Ersatzteile für die GfS e-Bar®



Ersatzzylinder für das Geräteschloss 901 375
Ersatzschlüssel, 2 Stück 901 376

NOTAUSGANG ALARMGESICHERT

Aufkleber für das Sichtfenster 770 704



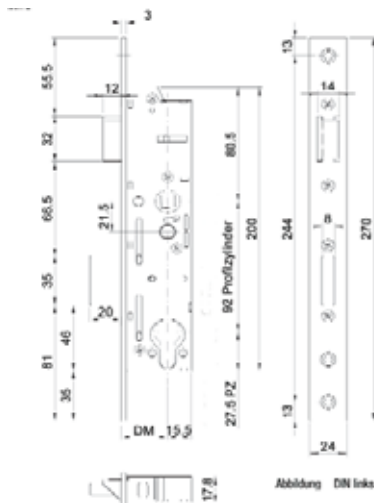
Bedienpiktogramm für die Tür 770 706



Aufkleber für den **Schlüsselschalter**
DIN links, DIN rechts als Set 770 705

Passende Antipanik-Schlösser

mit Wechselfunktion E, Türausstattung: Drücker / Knauf

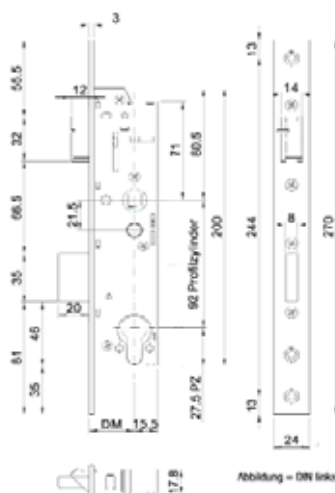


Stulp 24 x 270 x 3 mm eckig, 9 mm Nuss,
Entfernung 92 mm, Falle umstellbar
(rechts / links verwendbar)

- Dorn 30 mm, Hinterdorn 15,5 mm 183 200
- Dorn 35 mm, Hinterdorn 15,5 mm 183 201
- Dorn 40 mm, Hinterdorn 15,5 mm 183 202
- Dorn 50 mm, Hinterdorn 15,5 mm 183 203
- Dorn 60 mm, Hinterdorn 15,5 mm 183 204

Selbstverriegelnde Antipanik-Schlösser

mit Wechselfunktion E, Türausstattung: Drücker / Knauf



Stulp 24 x 270 x 3 mm eckig, 9 mm Nuss,
Entfernung 92 mm, nach außen öffnend

- Dorn 30 mm, Hinterdorn 15,5 mm, DIN links 183 210
- Dorn 30 mm, Hinterdorn 15,5 mm, DIN rechts 183 211
- Dorn 35 mm, Hinterdorn 15,5 mm, DIN links 183 212
- Dorn 35 mm, Hinterdorn 15,5 mm, DIN rechts 183 213
- Dorn 40 mm, Hinterdorn 15,5 mm, DIN links 183 214
- Dorn 40 mm, Hinterdorn 15,5 mm, DIN rechts 183 215
- Dorn 50 mm, Hinterdorn 15,5 mm, DIN links 183 216
- Dorn 50 mm, Hinterdorn 15,5 mm, DIN rechts 183 217
- Dorn 60 mm, Hinterdorn 15,5 mm, DIN links 183 218
- Dorn 60 mm, Hinterdorn 15,5 mm, DIN rechts 183 219

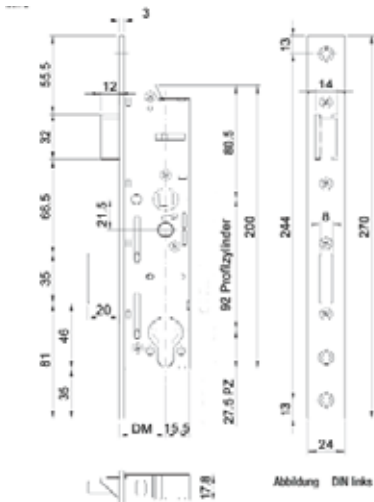


Weitere Schlösser auf Anfrage

Passende Antipanik-Schlösser



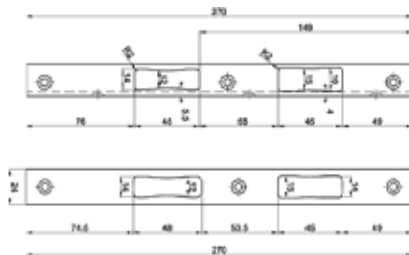
mit Durchgangsfunktion D, Türausstattung: Drücker / Drücker



Stulp 24 x 260 x 3 mm eckig, 9 mm Nuss, Entfernung 92 mm, nach außen öffnend

- Dorn 30 mm, Hinterdorn 15,5 mm, DIN links 183 231
- Dorn 30 mm, Hinterdorn 15,5 mm, DIN rechts 183 230
- Dorn 35 mm, Hinterdorn 15,5 mm, DIN links 183 233
- Dorn 35 mm, Hinterdorn 15,5 mm, DIN rechts 183 232
- Dorn 40 mm, Hinterdorn 15,5 mm, DIN links 183 235
- Dorn 40 mm, Hinterdorn 15,5 mm, DIN rechts 183 234

Passende Schließbleche



- Winkelschließblech DIN rechts 183 205
- Winkelschließblech DIN links 183 206
- Flachschießblech 183 207

Passende Außen-Beschläge



- Außenschild mit Knopf, fest montiert, Entfernung 72 mm 183 250
- Außenschild mit Knopf, fest montiert, Entfernung 92 mm 183 251
- Außenschild mit Drücker, Entfernung 72 mm 183 252
- Außenschild mit Drücker, Entfernung 92 mm 183 253

Passende Drückerstifte auf Anfrage