



Light is vision.

Hochleistungs LED 4-Segment Ringlicht, fokussierbar

Das neue VOLPI Hochleistungs-LED 4-Segment Ringlicht erhöht den Kontrast mittels 4 individuell ansteuerbaren LED-Segmenten und erlaubt ein homogenes, schattenfreies Auflicht. Die einzigartige Fokussieroptik erlaubt die Einstellung unterschiedlicher Arbeitsdistanzen von 25mm bis 150mm, womit die Betrachtung kleiner oder grosser Objekte optimal vorgenommen werden kann. Die langlebigen Hochleistungs-LED's garantieren eine Lebensdauer von mindestens 10'000 Stunden und leuchten mit einer Farbtemperatur von 6'500 K.

- Hohe Lichtintensität
- Hohe Lebensdauer, kein Lampenwechsel
- Steuergerät: 4 Segmente ansteuerbar, 6 Helligkeitsstufen
- Einfache Handhabung, Platzsparend
- Kein Ventilatorgeräusch



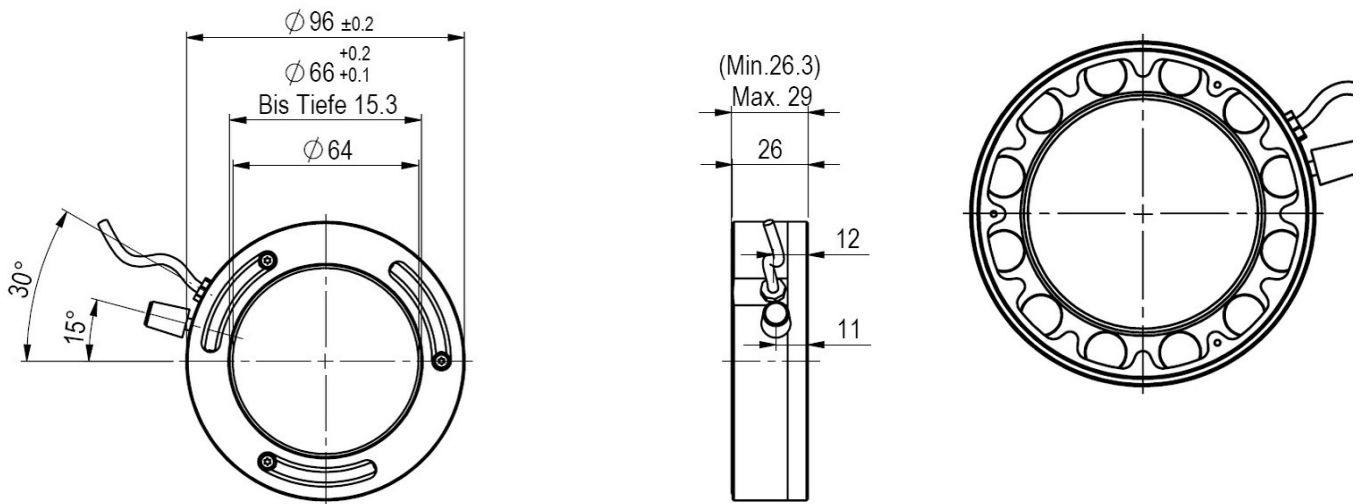
Technische Daten (Änderungen vorbehalten)

12 Weisse Hochleistungs LEDs 2 Watt
Farbtemperatur 6500K
LED Lebensdauer min. 10.000 Stunden bei 100% Intensität
Leuchtfläche mittels verstellbarer Optik einstellbar
Arbeitsdistanz 25-150mm
Adaptionsdurchmesser 66mm
Stromverbrauch max. 20W
Elektronische Lichtintensitätsregelung
Netzgerät 100-240 VAC, 50/60Hz



Light is vision.

Abmessungen



Zubehör (Optional)



Polarisationsfilter-Set



Ringlichtadapter

Bestellinformationen (ab Dezember 2008)

SMD LED Ringlicht, Adaption- \varnothing 66mm, Tischnetzteil 100-240 VAC, 50-60Hz

Art.Nr. 16483.000

Polarisationsfilter-Set zu SMD LED Ringlicht

Art.Nr. 16483.100

Ringlichtadapter für alle Marken von Stereomikroskopen