

) NPX 3x00-IPDB

Diese neue IP Streaming Video Decodierungslösung von eyevis repräsentiert die nächste Generation universellen Decodierens von IP Streams von Kameras, Encodern und DVRs über Video IP Netzwerke. Diese neuartige volldigitale Decodierungslösung für IP Kamera Überwachungssysteme bietet zahlreiche Vorteile, wie z.B. die Darstellung zahlreicher Kamerasignale auf einer Bildwand.



DIE VORTEILE

- Universelle Decodierungslösung für verschiedenste Codec-Formate und für Systeme verschiedenster Kamera- und Encoderhersteller
- Reduziert die Kosten für Ausstattung, Einrichtung und Wartung ihres Systems
- Volldigitale Lösung mit hoher Bildqualität und geringer Latenzzeit
- Sehr flexibel und erweiterbar für zukünftige Systemadaptionen
- Decodierung in Echtzeit
- Decodiert Auflösungen von CIF, D1 bis zu MegaPixel

KONFIGURATION

Dank der offenen Hardwarearchitektur der Netpix3x00 Grafik-Controller Serie, kann die IPDB Karte in allen NPX3000/3800 und NPX3800XE Systemen eingesetzt werden. Es ist problemlos möglich verschiedene Inputkarten für Analogvideo oder RGB/DVI Karten gemeinsam mit der IPDB Karte zu verwenden. Der große Vorteil ist, dass Sie dadurch einen sehr leistungsstarken Controller mit verschiedensten Eingangsmöglichkeiten erhalten, ohne ein weiteres System zu benötigen. Die IPDB Karte kann auch gemeinsam mit weiteren Erweiterungen verwendet werden, so dass hunderte von Streams von einem Controller decodiert werden können. Dieser Vorteil erlaubt außerdem die einfache Aufrüstung Ihres Systems, ohne dass dabei ein Austausch der kompletten Hardware notwendig wäre.

IP NETZWERK VERBINDUNGEN

Die IP Streaming Video Karte bietet zwei 10/100/1000Mbit Base-T Ethernet Schnittstellen. Diese können für unabhängige Netzwerke ohne zu Redundanzzwecken verwendet werden.

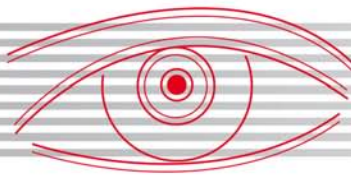
UNTERSTÜTZTE NETZWERK-PROTOKOLLE

- IP
- UDP
- RTP (Real-Time Protocol over Ethernet)
- RTSP (Real-Time Streaming Protocol)
- Multicast und Unicast für diese Protokolle werden ebenfalls unterstützt

INTEGRATION

Die Einrichtung und Konfiguration jeder Karte und jedes Kanals kann mit der eyecon Software sehr einfach vorgenommen werden. Alle Einstellungen über drag&drop gemacht werden, ohne dass .ini Dateien oder ähnliche editiert werden müssen. Änderungen innerhalb der Konfiguration können auch noch während der Übertragung gemacht werden.

- Unterstützung von tausenden von Kameras
- Dynamische virtuelle Umschaltung jeder Kamera auf einen Decodierungskanal
- Schnelles Umschalten zwischen verschiedenen Kameras unabhängig vom Codec-Format
- Dynamische Verwendung verfügbarer Decoder oder statischer Betrieb
- Übersicht aller Kamera- und Encoderquellen in einer editierbaren Liste
- Sämtliche Kameras im System können mit individuellen Kommentaren versehen und so spezifiziert werden
- Freie Kennzeichnung aller Quellen und OSD Unterstützung
- API zur einfachen Integration und Unterstützung zahlreicher Videomanagement Softwarelösungen



NPX 3x00-IPDB

DECODING ÜBERSICHT

Die Decoderkarte ist mit einem leistungsstarken Prozessor ausgestattet der bis zu 8 Streams mit einer Auflösung in D1 Qualität und 25 frames/s verarbeiten kann. Durch die neue Hardwarearchitektur sind auch bis zu 32 Streams in CIF Qualität möglich. Megapixel Auflösungen werden ebenfalls unterstützt. **Eine IPDB Karte kann in Echtzeit mit 25/30 frames/s folgende Anzahl an Streams decodieren:**

- 32 x CIF 352x288
- 8 x D1 720x567
- 2 x Megapixel 1280x1024

Verschiedene Codec Formate* können gleichzeitig mit derselben Karte decodiert werden, unabhängig von der Auflösung.

- MPEG2 ISO/IEC-13818
- MPEG4 Part2 ISO/IEC-14496-2
- MPEG4 (H264) ISO/IEC-14496-10 (AVC)
- MJPEG Motion JPEG

*) Die Liste der Codec Formate wird fortlaufend aktualisiert.

Technische Daten NPX-3x00-IPDB

Netzwerkspezifikationen

Netzwerkanschlüsse	2x Ethernet RJ-45 1000 Base-T Ports Auto-sensing, Half/Full Duplex
Redundanz	Ports können als Redundanzports definiert werden
Netzwerkprotokolle	TCP, UDP, IP, RTP, RTSP. Multicast und Unicast
IP Adressen	2 verschiedene IP Adressen können eingerichtet werden

Universelle Decodierung

Maximale Decoderkanäle	Bis zu 32 Kanäle gleichzeitig pro Karte
Framerate pro Kanal	PAL (25 fps) oder NTSC (30 fps)
Auflösungen pro Kanal	352x288 (CIF), 720x567 (D1), 1280x1024 (MP)
Maximale Kanäle pro Karte	32x CIF oder 8x D1 oder 2x MP
Codec Formate	Verschiedene Codec Formate für jeden Kanal
Unterstützte Codec Formate	MPEG2 ISO/IEC-13818 Profiles: ES, PS und TS MPEG4 Part2 ISO/IEC-14496-2 Profiles: ASP, SP MPEG4 (H264) ISO/IEC-14496-10 (AVC) MJPEG Motion JPEG
Decodierungsverzögerung	Decodierungsverzögerung 200 ms mit MPEG2 / 150ms mit MPEG4

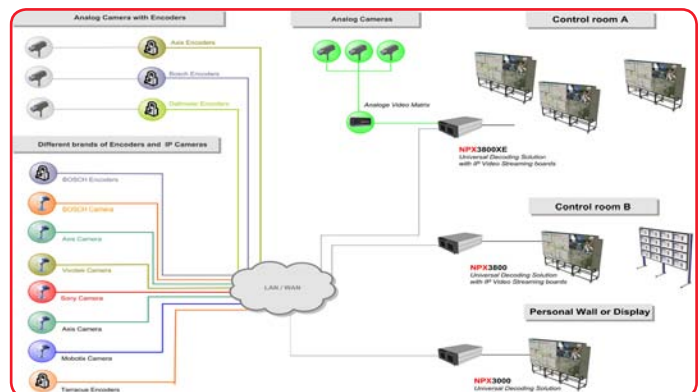
Hardware & Erweiterbarkeit

Karten pro System	Bis zu 16 Karten können durch den speziellen HSIB Bus im Netpix Controller installiert werden
Erweiterungen	Bis zu 8 IPDB Karten je Controller für weitere Erweiterungen möglich.

Bereits integrierte Kamera-/Encoderhersteller:

- AXIS
- ACTI
- Ateame
- Bosch
- Commersion*
- Dallmaier
- IndigoVision
- Lanaccess*
- Mavix
- Mobotix
- NKF/Optelecom*
- Siemens
- Terracue
- Truen
- Vivotec

*) geplant Q2/09. Weitere Hersteller folgen



eyevis GmbH
In Laisen 76
72766 Reutlingen
Deutschland
Tel.: + 49 (0) 7121 43303 - 0 • Fax: + 49 (0) 7121 43303 - 22
www.eyevis.de • info@eyevis.de
Stand: November 2008



Änderungen ohne vorherige Ankündigung möglich!
Markennamen und eingetragene Marken sind Eigentum ihrer jeweiligen Besitzer.
Copyright © 2008 eyevis GmbH. Alle Rechte vorbehalten.