

Ansaugrauchmelder SecuriRAS® ASD 535

- Universeller Ansaugrauchmelder der neuesten Generation
- 1 oder 2 Ansaugleitungen mit separater Luftstromüberwachung
- EN 54-20 Klassen A, B, und C
- Berechnungssoftware ASD PipeFlow ermöglicht effiziente, asymmetrische Rohrverlegung
- Empfindlichkeit von 0,002–10%/m einstellbar
- Unempfindlich gegen Verschmutzung dank Teilchenunterdrückung (Patent angemeldet)
- Autolearning-Funktion
- Grosse Ansaugleistung (> 400 Pa Unterdruck)
- Niedrige Geräuschentwicklung, Einhaltung der ISO 11690-1
- Vollumfängliche Integration in die Brandmeldesysteme SecuriPro® und BMZ Integral
- Perfekionierte Rauchdetektion dank HD-Sensoren (High Dynamic-Technologie)



Der Ansaugrauchmelder SecuriRAS® ASD 535 (Aspirating Smoke Detector) ist ein hochempfindliches aktives Rauchmeldesystem der neuesten Generation. Es bietet nebst Vorsignal- und Verschmutzungsauswertung auch die Möglichkeit, die Empfindlichkeit anwendungsspezifisch einzustellen. Der SecuriRAS® ASD 535 erkennt selbst kleinste Glimm- und Schwelbrände und ist praktisch überall einsetzbar.

Aufbau und Funktion

Der SecuriRAS® ASD 535 besteht aus ein oder zwei unabhängigen Ansaugleitungen inkl. Ansaugöffnungen und jeweils einem hochempfindlichen Rauchsensor. Mittels einer Luftstromüberwachung wird die jeweilige Ansaugleitung permanent auf Rohrbruch und Verschmutzung der Ansaugöffnungen überwacht. Ein Hochleistungslüfter saugt Luft von dem zu überwachenden Raum bzw. Einrichtung über die Ansaugleitung in die Auswerteeinheit. Hier wird die Luft von den Rauchsensoren konstant ausgewertet. Das Anzeige- und Bedienfeld der Auswerteeinheit zeigt die Rauchkonzentration der angesaugten Luft sowie weitere Alarm-, Störungs- und Statusmeldungen. Ein Anstieg der Rauchkonzentration wird sehr früh erkannt. Es können je drei Vorsignale und ein Hauptalarm programmiert und über potenzialfreie Relais oder direkt auf die SecuriLine® Ringleitung signalisiert werden.

Auf insgesamt vier Optionenplätzen können modular zusätzliche Relais-, Schnittstellen- oder Speicherkartenprints eingesetzt werden.

Anwendung

Der SecuriRAS® ASD 535 eignet sich dank seines ausgezeichneten Ansprechverhaltens für Objekt- und Raumüberwachungen. Typische Anwendungen sind:

- **Raumüberwachung**
 - Hochregallager und Verteilzentren
 - Archivräume
 - Zwischendecken und Doppelböden
 - Grosse Hallen
 - Museen, Galerien, Theater, Kinos
 - Kulturgüter, Baudenkmäler
 - Flughäfen
 - Informatik- und Rechenzentren
 - Telekommunikationszentren
 - Labor- und Forschungszentren
 - Elektronische Messräume
 - Traforäume
 - Rein- und Reinsträume

Objektüberwachung

- Telekommunikations-Einrichtungen
- Hoch- und Niederspannungsverteilerschränke
- Ausstellungsvitrinen
- EDV-Anlagen
- CNC-Steuerungen

Unsichtbare Anwendung

- Kulturgüterschutz
- Gefängniszellen

Bidirektionale Integration

Der SecuriRAS® ASD 535 lässt sich mit dem optionalen SecuriLine® Interface SLM 35 ideal ins Brandmeldesystem SecuriPro® sowie in die BMZ Integral integrieren. Anzeige und Bedienung wie z. B. Tag-/Nacht-Empfindlichkeits-Steuerung sind so problemlos von der Brandmeldezentrale aus möglich.

Hochempfindlicher Rauchsensor

Der speziell für den SecuriRAS® ASD 535 entwickelte Rauchsensor SSD 535 ist das Ergebnis umfangreicher Forschungsarbeiten. Eine High-Power-LED kombiniert mit einer LVSC-Messkammer (Large Volume Smoke Chamber) ergibt höchste, einstellbare Empfindlichkeit bei geringstem aerodynamischem Widerstand und grösster Resistenz gegen Verschmutzung. Dadurch ergibt sich eine lange Systemstandzeit und Lebensdauer.

Einfache Projektierung und Inbetriebnahme

Für Standardanlagen bietet der SecuriRAS® ASD 535 mit EasyConfig eine einfache Schnellinbetriebnahme ohne PC. Komplexere Anlagen werden mit der ASD-PipeFlow-Software berechnet und mit der PC-Inbetriebnahme- und Instandhaltungssoftware ASD Config konfiguriert. Dadurch sind kostengünstigere asymmetrische Rohrführungen möglich. Mit dem optionalen Speicher-Modul MCM 35 können umfangreiche Langzeit-Rauchaufzeichnungen direkt auf der SD-Speicherkarte vorgenommen und im PC ausgewertet werden.

Umfangreiches Zubehör

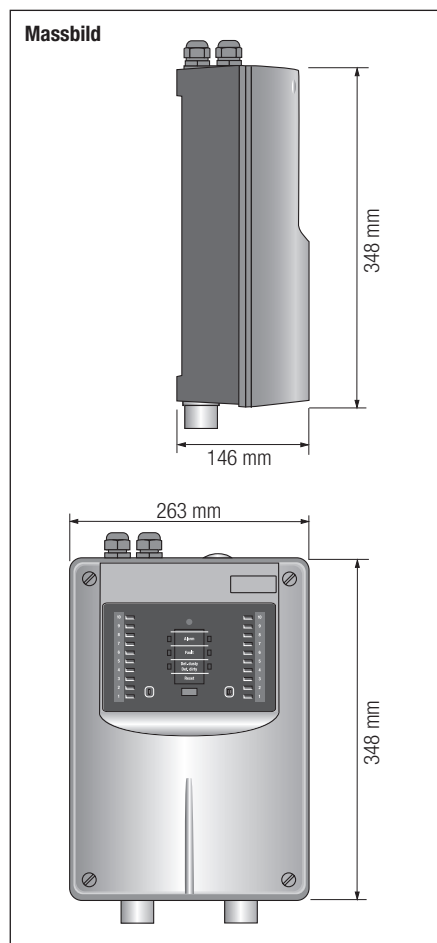
Umfangreiches Zubehörsortiment (alternative Rohre, Ansaugstellen, Filter, Wasserabscheider, Detonationssicherung etc.) stehen zur Verfügung.



Technische Daten

Zulässiger Spannungsbereich	10,5–30 V DC
Betriebsstrom Ruhe (typ.)	290 mA typ. (bei 24 VDC)
Alarmempfindlichkeit	0,02%/m–10%/m (0,00087–0,457 dB/m)
Vorsignale 1, 2 und 3	0,002–10%/m, programmierbar in 10%-Stufen
Schnittstellen	3 Relais/Open-Collector (Alarm, Störung, programmierbar), Serviceschnittstelle: USB
Anzahl Optionenplätze	4 (SLM 35, MCM 35 und 2 × RIM 35)
Kontaktbelastung Relais	30 VDC/1 A
Normen	EN 54-20, Klassen A, B und C
Anerkennungen	VdS beantragt, CE
Betriebsumgebungstemperatur	–20 °C bis +60 °C
Schutzart IEC 529	IP 54 (wird ohne Einschränkungen erreicht)
Gehäuseabmessungen	263 × 397 × 146 mm (B × H, mit Einführungen × T)
Gehäusefarbe	hellgrau RAL 280 70 05, anthrazit RAL 300 20 05
Gehäusematerial	ABS-Blend, UL 94-V0
Gewicht	ca. 3850 g
Anzeige und Bedienung	Standard 1 LED (grün) «POWER», 1 oder 2 LED (gelb) «Fault», 1 oder 2 LED (gelb) «Alarm»/Verschmutzung, 1 Reset-Taste
	Komfortausführung Zusätzlich: 10 oder 20 LED (gelb) für Rauchpegelanzeige
Ereignisdatenspeicher/Analogwertaufzeichnung	Standard: für bis zu 430 Events, mit MCM 35: Analogwertaufzeichnung bis zu 1 Jahr
Kabeleinführungen	4 × M20, 1 × M25
Lüfter	Radial, Drehzahl in 5 Stufen regulierbar
Lebensdauer Lüfter	65 000 h (bei 40 °C)
Ansaugdruck	> 400 Pa (Leistungsstufe 5)
Ansaugeräusch	*43 dBA (Lüfterstufe 3, Standard), *32 dBA (Lüfterstufe 1) *Erfüllt ISO 11690-1: Richtlinie für lärmarme maschinenbestückte Arbeitsstätten
Systemgrenzen nach EN 54-20*	Max. 2 × 200 m (Easy Config), max. 2 × 240 m (ASD PipeFlow), max. 2 × 24 Ansaugöffnungen
Systemgrenzen ohne Normenkonformität	Max. 2 × 400 m (ASD PipeFlow), max. 2 × 50 Ansaugöffnungen (ASD PipeFlow)

* Projektierungsanweisung beachten



Sortiment Ansaugrauchmelder

ASD 535-1	für 1 Ansaugleitung/Rauchsensor SSD 535
ASD 535-2	für 2 Ansaugleitungen/Rauchsensoren SSD 535
ASD 535-3	für 1 Ansaugleitung/Rauchsensor und Rauchpegelanzeige
ASD 535-4	für 2 Ansaugleitungen/Rauchsensoren und Rauchpegelanzeige
SSD 535-1	Rauchsensor 0,5–10%/m Alarmempfindlichkeit (0,0217 dB/m)
SSD 535-2	Rauchsensor 0,1–10%/m Alarmempfindlichkeit (0,0043 dB/m)
SSD 535-3	Rauchsensor 0,02–10%/m Alarmempfindlichkeit (0,00087 dB/m)
SLM 35	Option SecuriLine® Ringleitungsmodul
MCM 35	Option Memory-Card Anschluss für SD-Speicherkarte, mit Karte
RIM 35	Option Relaisprint mit 5 Relais
ASD PipeFlow	Software zur Berechnung von Ansaugrohrnetzen
ASD Config	PC-Software zur Inbetriebnahme und Instandhaltung

Alle Angaben ohne Gewähr, für die Projektierung bleiben die Securiton-Projektierungsrichtlinien verbindlich. Technische Änderungen sowie Liefermöglichkeiten vorbehalten.