

# Access Easy Control System

Von überall – einfache Bedienung per Mausclick!



**BOSCH**

Technik fürs Leben





## Einfache Installation, flexible Verwaltung, zuverlässige Sicherheit

Für kleine und mittelständische Unternehmen ist es äußerst wichtig den Zutritt zu ihren Gebäuden zu kontrollieren. Sie müssen Ihre Mitarbeiter und Wirtschaftsgüter vor Diebstahl, Vandalismus, Schäden und Informationsverlust schützen. Das Access Easy Control System von Bosch macht es Ihnen ganz leicht: Die Web-basierte, kompakte Zutrittskontrolllösung ist schnell installiert und arbeitet problemlos mit Ihrer existierenden Hard- und Software zusammen. Von jedem Computer aus können Sie jederzeit alle Bewegungen in Ihrem Unternehmen kontrollieren.

Dieses leistungsfähige und Web-basierte Zutrittskontrollsystem macht neue Installationen oder eine spezielle Software überflüssig. Es funktioniert mit jedem beliebigen Computer- und Betriebssystem. Installation und Bedienung könnten daher nicht einfacher sein.

Sie müssen lediglich ein Standardnetzwerkkabel von der Access Easy Control-Zentrale an Ihrem Computer oder Netzwerk anschließen. Öffnen Sie dann Ihren bevorzugten Internetbrowser, um das System jederzeit von jedem Standort aus zu konfigurieren und zu bedienen.

## Ultimative Benutzerfreundlichkeit und Flexibilität

Das Access Easy Control System unterstützt Sie beim Schutz Ihrer Gebäude und bietet dabei eine beispiellose Benutzerfreundlichkeit. Die bedienfreundliche Softwareoberfläche ermöglicht Ihnen eine unkomplizierte Verwaltung. Das System ist vielseitig und kann problemlos erweitert werden, so dass die Überwachung sowohl eines einzigen Gebäudes als auch mehrerer entfernter Gebäude möglich ist. Alle Ihre Wirtschaftsgüter sind rund um die Uhr geschützt – eine beruhigende Gewissheit.

Jeder Access Easy Controller kann bis zu 16 Türen überwachen. In größeren Gebäuden können Sie den Access Easy Master Controller installieren. Er steuert 20 Access Easy Controller mit jeweils 16 Türen. Dies ermöglicht Ihnen ferner die flexible Erweiterung des Sicherheitssystems bei wachsenden Unternehmensanforderungen.

Das Access Easy Control System bietet eine Datenbank für das Zutrittsmanagement über eine standardmäßige Java-fähige Webbrowser-Oberfläche.

Sie haben die volle Kontrolle über alle Kartenleser, Türen, Alarmer und andere Peripheriegeräte. Mit Hilfe der Ausweisprüfung können Sie kontrollieren, wer das Gebäude wo und zu welchem Zeitpunkt betritt. Dank der einfachen Parametrisierung können Sie zusätzliche Komfortfunktionen einstellen (z. B. Ein- und Ausschalten des Lichts als Reaktion auf definierte Bedingungen).

### Das Access Easy Control System ist ideal für:

- ▶ Kleine und mittelständische Unternehmen
- ▶ Werkstätten
- ▶ Labore
- ▶ Architekturbüros
- ▶ Lagerbereiche
- ▶ Shops



## Die „fünf E's“ für mehr Einfachheit



### **Einfache Installation**

Das Bosch Access Easy Control System bietet Installation mit „Plug & Play“ – die integrierte Parametrierungssoftware ermöglicht eine schnelle und einfache Inbetriebnahme: Schließen Sie die Kartenleser, Türkontakte und Türöffner an den Controller an und Ihr neues Zutrittskontrollsystem ist sofort einsatzbereit.

### **Einfache Vernetzung**

Das Access Easy Control System ist eine „netzwerkfähige“ Zutrittskontrollzentrale, die schnell und problemlos an jedes Netzwerk angebunden werden kann. Diese leistungsfähige Funktionalität führt zu erheblicher Zeitersparnis, da Sie Ihre vorhandenen IT-Ressourcen optimal einsetzen. Das heißt auch, dass weniger Kosten für neue Hardware entstehen.

### **Einfache Verwaltung**

Der Zugriff auf das Access Easy Control System ist von jedem Computer mit Java-fähigem Webbrowser über ein LAN, WAN, das Intranet oder Internet möglich. Sie haben also die Möglichkeit, jederzeit von jedem Standort aus die Datenbank zu verwalten, Geräte zu steuern und Ereignisse zu überwachen.

### **Einfache Wartung und Aktualisierung**

Da das Access Easy Control System nicht plattform- oder betriebsystemspezifisch ist, können Sie es ohne Änderung Ihrer Computer oder Ihres Betriebssystems erweitern. Der Access Easy Controller nutzt eine moderne Flash-Speichertechnologie, um die System-Firmware zu speichern. Diese lässt sich daher einfach aktualisieren (z. B. durch Download aus dem Internet), ohne dass die Hardware geändert werden muss. Auf diese Weise sind langfristige Kosteneinsparungen gewährleistet.

### **Einfache Bedienung**

Dank der intuitiven Oberflächen der heutigen Webbrowser ist die Bedienung, Steuerung und Überwachung des Access Easy Controllers so einfach wie das Surfen im Internet. Dies minimiert außerdem den Schulungsaufwand für Installateure, Distributoren und Endbenutzer.

# Die ideale Technologie für Ihre Sicherheitsanforderungen

## Web-Steuerschnittstelle

Der Access Easy Controller und der Access Easy Master Controller verfügen beide über einen integrierten Webserver. Aus diesem Grund können Sie für die Zutrittskontrolle und Systemprogrammierung jeden Java-fähigen Standard-Webbrowser verwenden, der auf einem Clientrechner ausgeführt wird. Jedes System besitzt eine eigene eindeutige IP-Adresse. Benutzer müssen sich daher nur bei der „Homepage“ des Systems anmelden. Dies ist jederzeit und von jedem Standort aus möglich.

## Betriebssystemunabhängigkeit

Es ist unerheblich, ob es sich beim Clientrechner um einen Windows-PC, einen Apple-PC oder einen Linux-Rechner handelt, oder ob ein anderes Betriebssystem verwendet wird. Das Access Easy Control System bietet vollständige Flexibilität ohne zusätzlichen Einrichtungsaufwand.

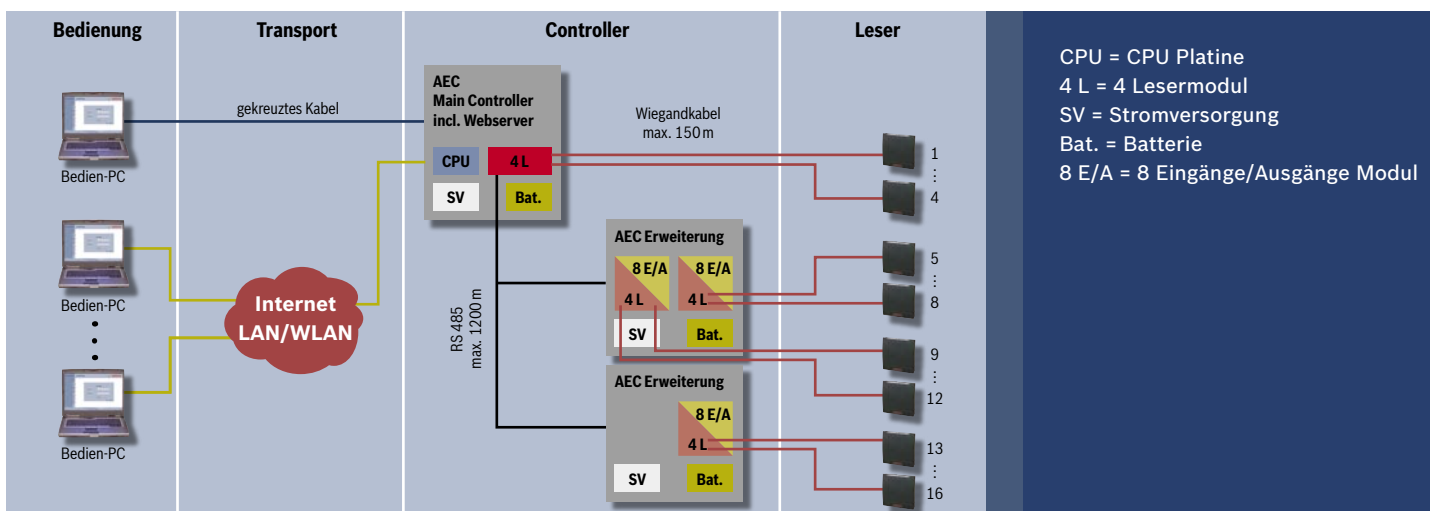
## Umfassende Sicherheitsfunktionen

Der Access Easy Controller unterstützt eine Vielzahl moderner Sicherheitsfunktionen wie beispielsweise Zutrittskontrolle oder Anwesenheitsprüfung. Sicherheitsverletzungen können über E-Mail- oder Textnachrichten automatisch weitergeleitet werden.

Die Konfiguration wird durch 255 Sätze programmierbarer Zeitplantypen noch mehr vereinfacht. Jeder Satz verfügt wiederum über vier programmierbare Zeitfenster für alle Wochen- und Feiertage.

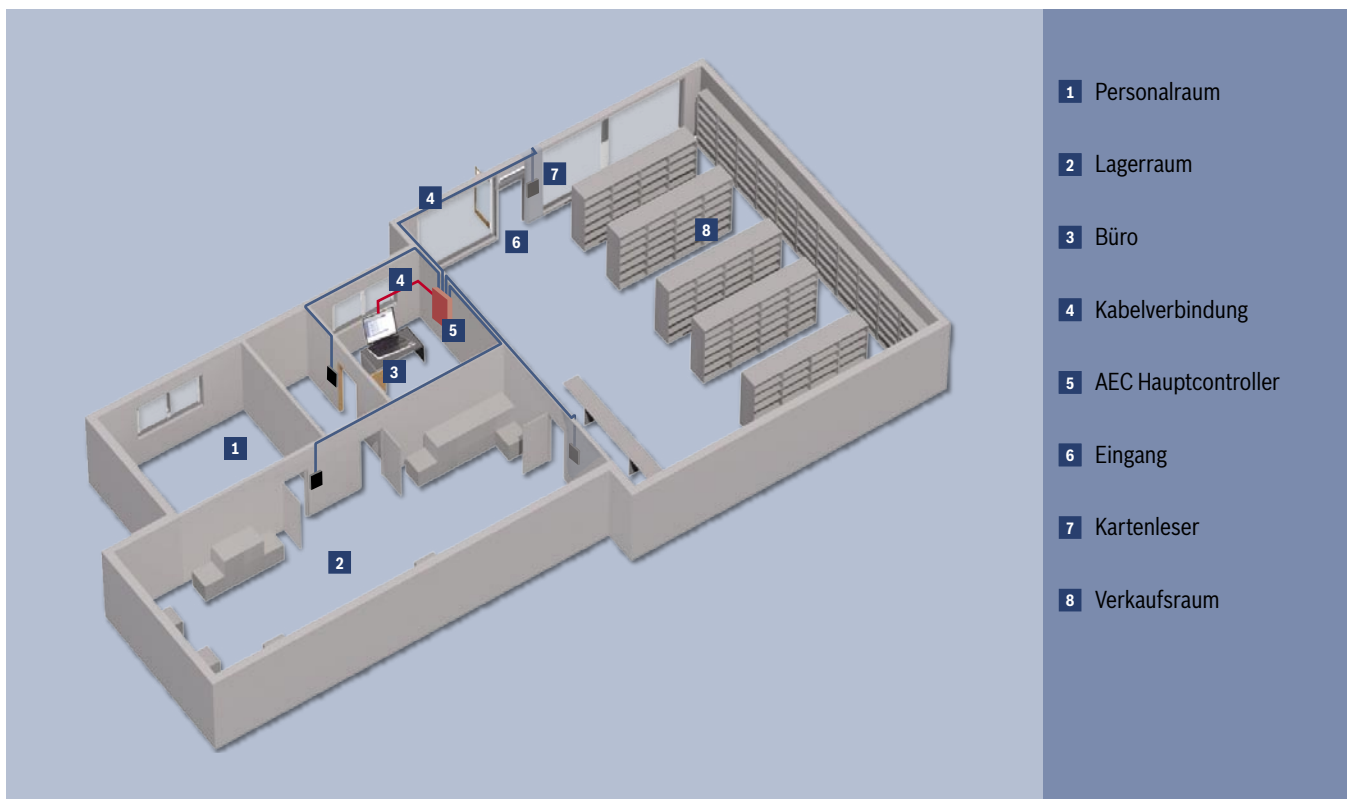
## Unterstützung mehrerer Sprachen

Die heutige Globalisierung erfordert, dass ein Zutrittskontrollsystem problemlos von Benutzern aus verschiedenen Ländern bedient werden kann. Das Access Easy Control System ist in vielen europäischen und asiatischen Sprachen verfügbar.



# Installation und Konfiguration – ganz einfach in vier Schritten

- ▶ Der Access Easy Controller fungiert als Webserver. Der Clientrechner benötigt keine Software – er kommuniziert mit dem Controller über den Web-Browser.
- ▶ Der Access Easy Controller lässt sich mit einem Netzkabel über Ethernet direkt in ein beliebiges TCP/IP-Netzwerk integrieren.
- ▶ Die Konfiguration wird durch eine erweiterte Eingangs-/Ausgangsprogrammierlogik mit zahlreichen vordefinierten Anwendungen vereinfacht. Die Ein- und Ausgänge können flexibel definiert und verknüpft werden. Auf diese Weise lässt sich das System automatisieren, um alle häufigen Zutrittssituationen zu verarbeiten.
- ▶ Einfache Wartung durch Einwahl mit Hilfe der Remote-Modemvernetzung und -verwaltung.



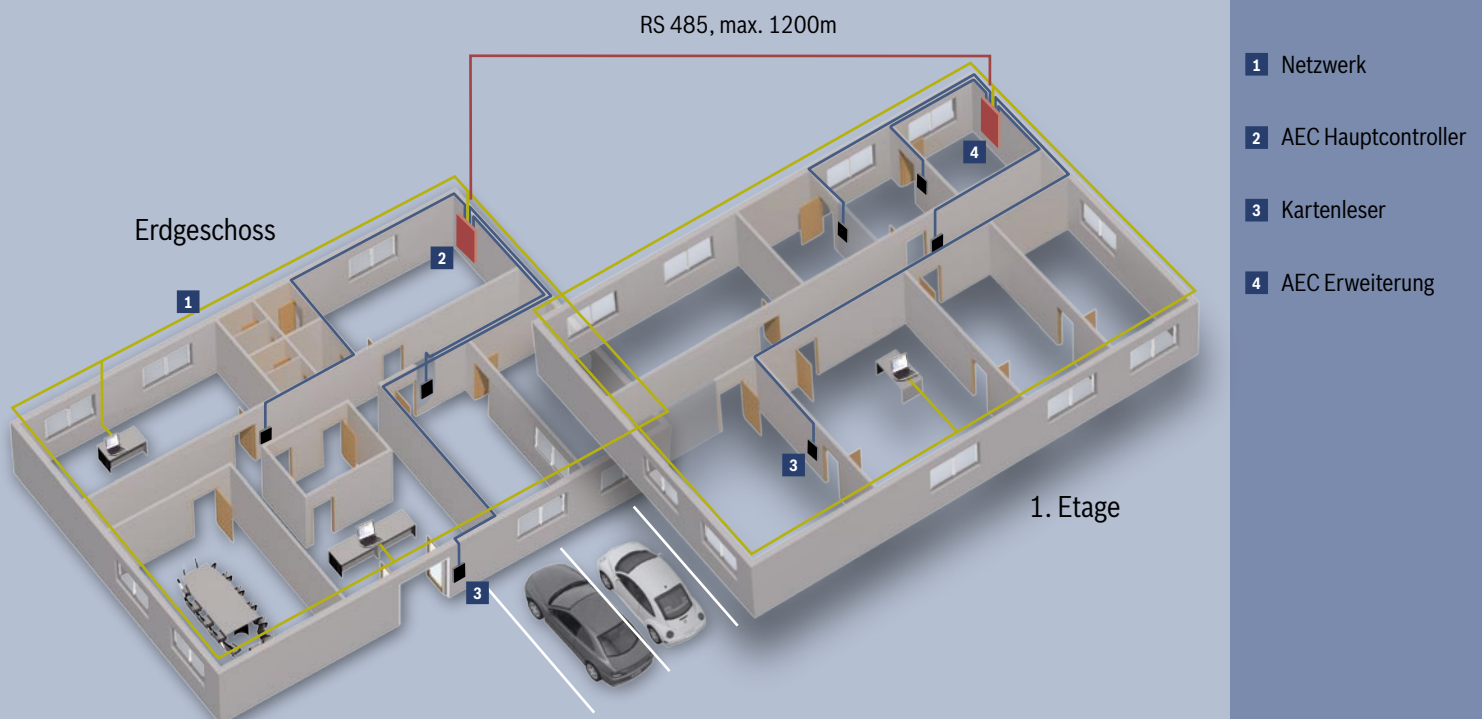
# Ein flexibles System für viele Einsatzbereiche

## 4-Türen-System

Das Access Easy Control System ist vielseitig einsetzbar. Auch ohne Internetzugang ist die Web-basierte, kompakte Zutrittskontrolllösung schnell installiert und einfach zu betreiben. Auch für kleine bis mittlere Geschäfte ist die Lösung interessant, denn sie ist kosteneffizient, einfach in der Handhabung und jederzeit ausbaufähig. Das Access Easy Control System ermöglicht eine direkte Verbindung zwischen dem Bürocomputer und dem Controller. Die Installation einer Zusatzsoftware ist nicht notwendig. Eingänge können Tag und Nacht bewacht werden und sind nur mit Zutrittskarten passierbar.

## Mehr-Türen-System

In Büros und ähnlichen Gebäuden müssen meist mehrere Eingänge und Nutzer überwacht werden – mit dem Access Easy Control System genügt dafür der übliche Arbeitscomputer. Da das System Web-basiert ist, müssen keine Zusatzsoftware installiert werden. Auch mit vorhandenem LAN kann das Access Easy Control System genutzt werden. Erweiterungen sind jederzeit möglich, um auch künftigen Anforderungen gerecht zu werden.



## **Globale Innovation für eine sichere Zukunft**

Unsere Vertriebsniederlassungen rund um den Globus bieten Ihnen ein umfassendes Sortiment an Spitzenprodukten für die Bereiche Brandmelde- und Beschallungssysteme, Video-, Zutrittskontroll-, Einbruchmelde- und Sicherheitsmanagementsysteme sowie Konferenzsysteme. Profitieren Sie vom Einkauf „aus einer Hand“ – bei einem echten Global Player mit weltweitem Vertriebs- und Produktionsnetzwerk. Wenn Ihnen das Beste gerade gut genug ist, sollten Sie sich ansehen, was Bosch zu bieten hat.



### **Bosch Security Systems**

Weitere Informationen finden Sie unter  
[www.bosch-sicherheitsprodukte.de](http://www.bosch-sicherheitsprodukte.de)  
Oder schreiben Sie eine E-Mail an:  
[de.securitysystems@bosch.com](mailto:de.securitysystems@bosch.com)

© Bosch Sicherheitssysteme GmbH, 2007  
Änderungen vorbehalten  
Gedruckt in Deutschland | 11/07 | Printer  
MS-OT-de-01\_F01U518099\_02