

# Einbaufertige Belüftungselemente aus SIPERM®



Tridelta Siperm

Ein Unternehmen der Tridelta Gruppe

Überall dort, wo es um staubförmige und feinkörnige Schüttgüter wie zum Beispiel Mehl, Zement, Pigmente oder feine Kunststoffpulver geht, gibt es oft Probleme: Lagerung, Mischung und Austrag sind schwierig, weil diese feinkörnigen Pulver kaum rieselfähig sind. Sie verklumpen und bilden im Bereich des Siloauslaufes Brücken oder Schächte und können daher nur mit Austragshilfen mühelos entnommen werden.

Eine besonders wirtschaftliche Lösung für diese Probleme sind pneumatische Belüftungselemente aus SIPERM®. Sie werden mit allen notwendigen Anschlussteilen (Dichtung, Unterlegscheibe, Mutter) geliefert und können auch nachträglich in bestehende Anlagen eingebaut werden.

Die Abbildungen zeigen einige Standardbauelemente. SIPERM®-Belüftungselemente werden in den Werkstoffen Edelstahl, Bronze und Polyethylen angeboten.

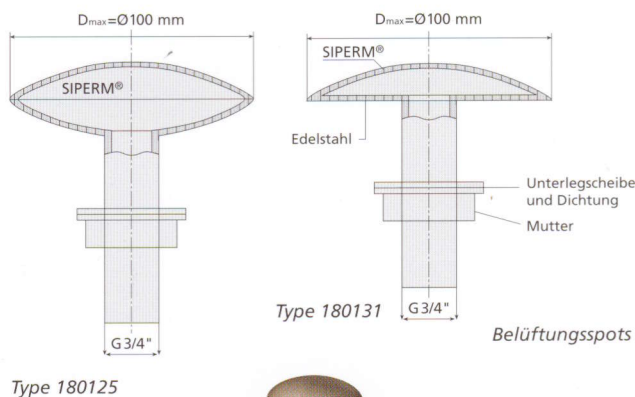
Die Abmessungen von Standardbelüftungselementen sind der Tabelle zu entnehmen.

## Belüftungskissen aus SIPERM®

Type	Abmessungen	Gewindeanschluss	Werkstoff	mittlere Porengröße
180081	125 x 250 mm	3/4"	HP 20 Polyethylen	20 µm
180095	125 x 250 mm	3/4"	B 20 Bronze	20 µm
180082	125 x 250 mm	3/4"	R 14 Edelstahl 1.4404	14 µm
180083	125 x 500 mm	3/4"	HP 20 Polyethylen	20 µm
180089	125 x 500 mm	3/4"	B 20 Bronze	20 µm
180047	125 x 500 mm	3/4"	R 14 Edelstahl 1.4404	14 µm
180031	125 x 1000 mm	3/4"	HP 20 Polyethylen	20 µm
180131	Ø100	3/4"	R 14 Edelstahl 1.4404	14 µm
180125	Ø100	3/4"	R 14 Edelstahl 1.4404	14 µm

Der Luftbedarf richtet sich nach Bauform und Baugröße. Für runde Spots liegt er beispielsweise im Bereich von 10 m<sup>3</sup>/h bei einem Druck von 50 mbar.

Neben diesen Standardbaugrößen fertigen wir auf Kundenwunsch auch Sondergrößen oder kundenspezifische Bauformen.



Für eine Beratung zu Ihrem Belüftungsproblem stehen wir Ihnen gerne zur Verfügung. Sprechen Sie uns an oder besuchen Sie unsere Seite im Internet.



Tridelta Siperm

Ein Unternehmen der Tridelta Gruppe

Tridelta Siperm GmbH · Ostkirchstraße 177 · D-44287 Dortmund  
Tel.: (02 31) 45 01-221 · Fax: (02 31) 45 01-313  
e-mail: info@siperm.com · www.siperm.com

Belüftungspot

