

Temperaturfühler für die hygienische Messwerterfassung



Allgemeine Daten

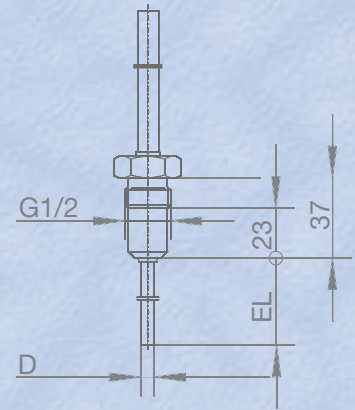
- Einsatztemperatur $-50 \dots +250 \text{ }^\circ\text{C}$
- Messeinsatz
 - fest montiert
 - Einfach- oder Doppel-Widerstandsthermometer
 - Temperatursensor
 - Pt100 nach DIN EN 60751, Klasse A
 - Dreileiterschaltung
- Anschlusskopf
 - Form B, Schutzart IP54
 - Form BBKs, Schutzart IP54
 - Form BUZ, Schutzart IP65
 - Form BUZH, Schutzart IP65
 - Edelstahl, Schutzart IP67
- Halsrohr
 - Durchmesser 9 mm
 - Länge 70 mm
 - Material Edelstahl 1.4571
 - auch Varianten ohne Halsrohr
- Schutzrohr
 - Durchmesser 6 mm
 - Einbaulänge in 50-mm-Stufen
 - Material Edelstahl 1.4404/1.4435 (316L),
Edelstahl 1.4571 (316Ti)
- Anschlussköpfe und Prozessanschlüsse sind weitestgehend kombinierbar

Option

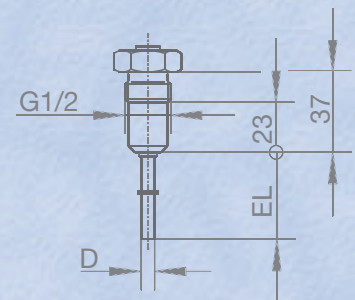
- alle Ausführungen können mit analogem bzw. programmierbarem Messumformer ausgerüstet werden
- analoger Zweidraht-Messumformer
 - Messbereiche $0 \dots 100 \text{ }^\circ\text{C}$, $0 \dots 200 \text{ }^\circ\text{C}$, weitere möglich
 - Ausgang $4 \dots 20 \text{ mA}$
 - Übertragungsverhalten temperaturlinear
 - Betriebstemperatur $-25 \dots +85 \text{ }^\circ\text{C}$
- programmierbarer Zweidraht-Messumformer
 - Messbereich programmierbar
 - Ausgang $4 \dots 20 \text{ mA}$, $20 \dots 4 \text{ mA}$
 - Übertragungsverhalten temperatur- oder widerstandslinear
 - Betriebstemperatur im Kopf $-10 \dots +75 \text{ }^\circ\text{C}$



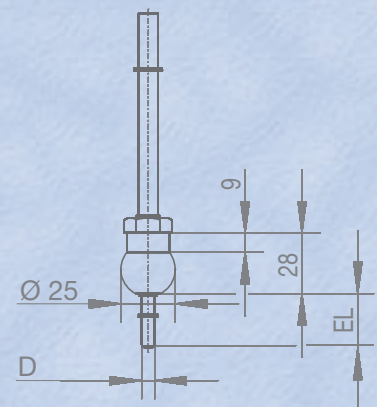
Verschraubung G1/2 mit Dichtkonus



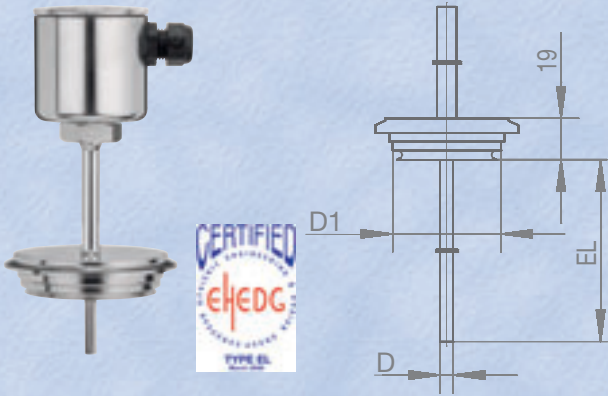
Verschraubung G1/2 mit Dichtkonus, ohne Halsrohr



Kugelschweißhülse

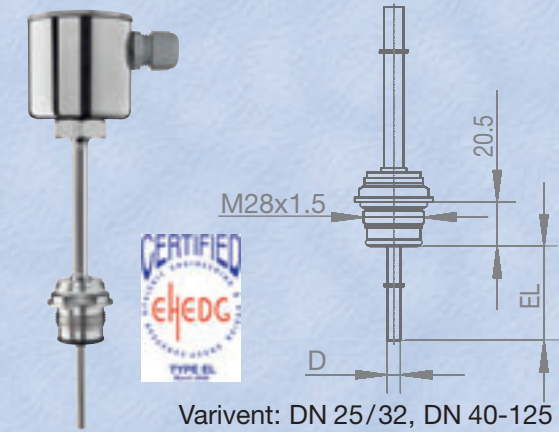


Varivent-Anschluss



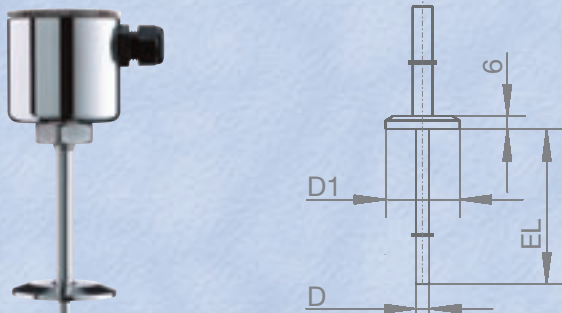
DN 15/10, Ø 31,0mm
 DN 32/25, Ø 50,0mm
 DN 50/40, Ø 68,0mm

JUMO-PEKA



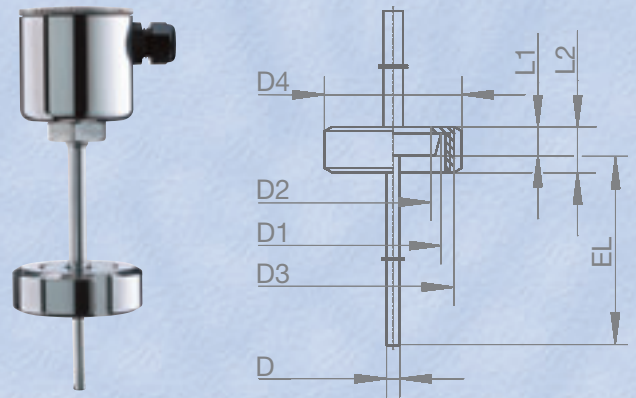
Varivent: DN 25/32, DN 40-125
 Clamp: DN 25/32/40, DN 50
 Aseptik: DN 40, DN 50, NKS DN 40
 Einschweißmuffe: Ø 55,0mm

Klemmstutzen (Clamp)



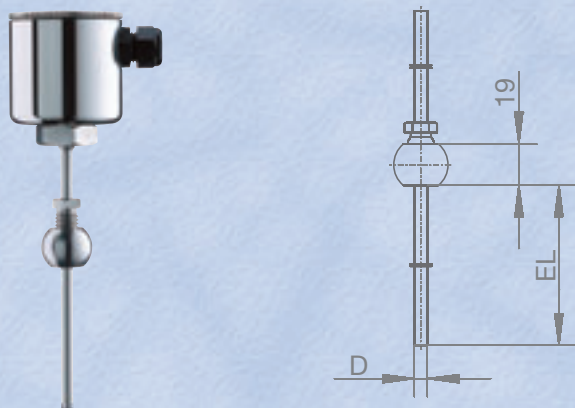
Micro Clamp	Ø 25,0mm
Mini Clamp DN 10/20	Ø 34,0mm
1", DN25	Ø 50,5mm
1,5", DN40	Ø 50,5mm
2", DN50	Ø 64,0mm
2,5"	Ø 77,5mm

Kegelstutzen mit Überwurfmutter (Milch-Rohrverschraubung)

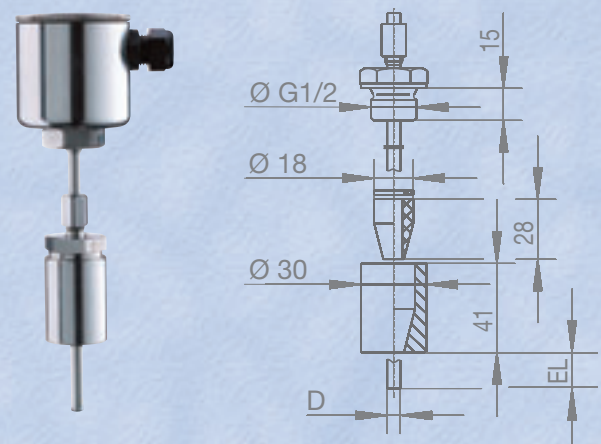


DN 10, Ø 22,0mm
 DN 25, Ø 44,0mm
 DN 32, Ø 55,0mm

Kugelschweißmuffe mit Klemm- verschraubung (verschiebbar)



Einschweißmuffe (verschiebbar)



Faxantwort

(Fax-Nr. siehe unten stehende Adresse)

PR 90040 D „Temperaturfühler für hygienische Messwerterfassung“

Senden Sie mir bitte detaillierte Unterlagen:

- Widerstandsthermometer für die Lebensmittel-/Pharmaindustrie (Typenblatt 90.2810)

Senden Sie mir bitte:

- Prospekt „DKD bei JUMO“ (PR 90029 D)
- Teilkatalog „Messwertgeber für Feuchte und Temperatur“
- Teilkatalog „Temperatursensoren“
- Produktübersicht (PR 00046 D)
- CD-ROM „Produkte + Preise“
- Seminarprogramm
- Prospekt „Servicedienstleistungen“ (PR 00028 D)
- Hauszeitschrift JUMO INFO

- Vereinbaren Sie einen Besuchstermin

mit

Telefon

Zeitpunkt

Absender:

Name

Firma

Adresse

Branche

Telefon

Telefax

E-Mail

Datum

Stempel und Unterschrift



JUMO GmbH & Co. KG

Hausadresse:
Moltkestraße 13–31
36039 Fulda, Germany
Postadresse:
36035 Fulda, Germany
Telefon: +49 661 6003-0
Telefax: +49 661 6003-500
E-Mail: mail@jumo.net
Internet: www.jumo.net

JUMO Meß- und Regelgeräte

Ges.m.b.H
Pfarrgasse 48
1232 Wien, Austria
Telefon: (01) 6 10 61-0
Telefax: (01) 6 10 61-40
E-Mail: info@jumo.at
Internet: www.jumo.at

JUMO AUTOMATION

S.P.R.L./P.G.M.B.H./B.V.B.A.
Industriestraße 18
4700 Eupen, Belgium
Telefon: +32 (0 87) 59 53 00
Telefax: +32 (0 87) 74 02 03
E-mail: info@jumo.be
Internet: www.jumo.be

JUMO

Mess- und Regeltechnik AG

Postfach
8712 Stäfa, Switzerland
Telefon: +41 44 928 24 44
Telefax: +41 44 928 24 48
E-mail: info@jumo.ch
Internet: www.jumo.ch