

HIGH-SPEED VIDEO KAMERA

CamRecord 800



Hermetisch dichte und robuste High-Speed Kamera speziell für raue industrielle Umgebungen

- ▶ Staubdicht / Lüfterlos
- ▶ 1000 Bilder/Sekunde
- ▶ Hohe Auflösung 800 x 600
- ▶ FireWire^(R) Schnittstelle
- ▶ Schwarz/Weiß und Farbe
- ▶ Bis zu 4 GB interner Speicher
- ▶ 10 Bit A/D Wandler



HIGH-SPEED VIDEO KAMERA

Leistungsmerkmale (Beispiele)

Repetitionsrate	Auflösung (H x V)	Bildspeicher: /2GB		Bildspeicher: /4GB	
		Aufnahmezeit @ max. Repetitionsrate		Aufnahmezeit @ max. Repetitionsrate	
500 bps	800 x 600	8.7 s		17.4 s	
750 bps	800 x 600	5.3 s		10.6 s	
1 000 bps	800 x 600	4.4 s		8.8 s	
1 250 bps	800 x 480	4.4 s		8.8 s	
	640 x 480	5.4 s		10.8 s	
2 300 bps	800 x 256	4.4 s		8.8 s	
	320 x 256	11.4 s		22.8 s	
4 600 bps	800 x 128	4.4 s		8.8 s	
	160 x 128	22.8 s		45.6 s	
12 000 bps	800 x 50	4.4 s		8.8 s	
	80 x 50	44.7 s		89.4 s	
30 000 bps	800 x 20	4.4 s		8.8 s	
75 000 bps	800 x 8	4.4 s		8.8 s	
150 000 bps	800 x 4	4.4 s		8.8 s	

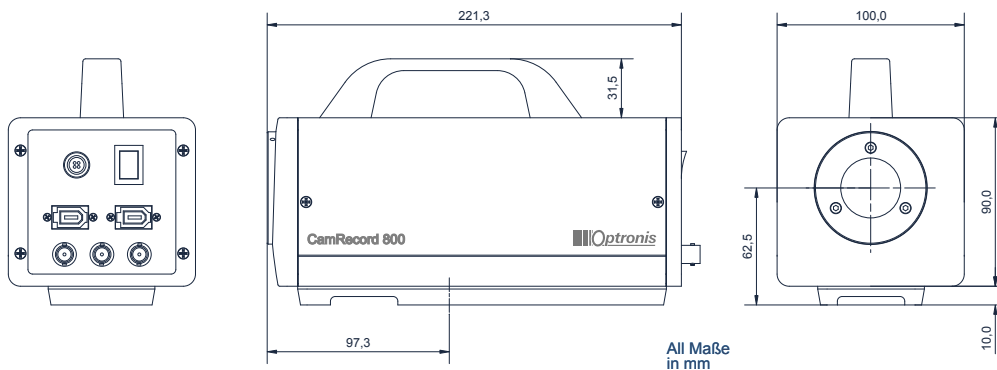
Software Optionen

/SDK	Software Entwicklungspaket
/LAB	Labview Treiber

Spezifikation

Bildsensor	CMOS schwarz/weiß oder Farbe (Bayer Filter)
Auflösung	800 x 600 Bildpunkte (Pixel) bei voller Auflösung
Sensorfläche / Pixelgröße	9.6 mm x 7.2 mm / 12µm x 12µm
A/D Wandlung / Dynamik	10 Bit oder 8 Bit auswählbar / 59dB (typ.)
Empfindlichkeit	1600 bits / lux-s bei 550 nm (schwarz/weiß); ~ 50 ASA (Farbe)
Verschluss / Effizienz	global elektronisch, min. 1µs Belichtungszeit / >99.9%
Gehäuse	luftdicht, lüfterlos
Trigger Signal	TTL, Schalter, offener Kollektor, steigende/fallende Flanke, auf Bildveränderungen
Synchronisierung	intern, extern
Schnittstelle	IEEE1394a (FireWire [®])
Versorgung	110 .. 240 V / 50..60 Hz (externer AC/DC Konverter)
Objektiv Befestigung	C-mount, Nikon-F (optional)
Gewicht	1,7 kg (typ. ohne Objektiv)
Betriebsbedingungen	Betriebstemperatur 0 .. 40°C; Feuchtigkeit < 80% relativ, nicht kondensierend
Mechanische Abmessung	221mm(L) x 100mm(B) x 131,5mm(H) (ohne Objektiv)

Zubehör	Benutzer-Software, Handbuch, Koffer, FireWire Kabel, Spannungsversorgung
---------	--



Die im Datenblatt aufgeführten Kenndaten wurden mit höchster Sorgfalt erstellt. Optronis übernimmt jedoch keine Garantie für eventuell enthaltene Fehler und Vollständigkeit. Optronis behält sich auch vor, das Datenblatt ohne vorherige Ankündigung an neue Produkteigenschaften anzupassen. 01/2006