

HYGROLOG HL-NT



DIE INTELLIGENTEN DATENLOGGER.

MIT NEUESTER AIRCHIP-TECHNOLOGIE.

DIE INNOVATION IN DER FEUCHTE- UND TEMPERATURMESSUNG

- FDA CFR 21 Part 11 / GAMP 4 konform
- Höchste Genauigkeit und Langzeitstabilität
- Unbegrenzter Speicher mit Flash Card
- Messwertanzeige
- Austauschbare Sensoren für Feuchte und Temperatur
- Grosse Fühlerpalette
- Bedienungsfreundliche, validierte HW4-Software



HYGROLOG HL-NT

NEHMEN SIE ES GENAU: DIE WICHTIGSTEN VORTEILE AUF EINEN BLICK.

Die neue HygroLog NT-Serie ist die neueste Entwicklung von Datenloggern für die relative Feuchte, Temperatur und den Taupunkt. Die Geräte basieren auf der neuen AirChip3000-Technologie, dank deren Präzision die Geräte eine noch nie dagewesene Genauigkeitsklasse erreichen.

Die neuen HygroLog NT erfüllen nicht nur sämtliche FDA- und GAMP-Vorgaben, sondern unterstützen Anwender auch bei der Validierung und mit einer Speicherkapazität von über 47'000 Datensätzen haben die Logger einen nahezu unbegrenzten Speicher. Dank der digitalen Kommunikationsschnittstelle zwischen dem HygroClip2-Fühler und den Loggern entstehen keine Messverluste.

Flexible Fühlerwahl

- Anschluss aller HygroClip2 kompatiblen Fühler möglich
- Beim HygroLog HL-NT3 mit Anschlussmöglichkeit von zusätzlich 2 externen Fühlern
- Sekundenschnell austauschbare Fühler

Funktionales Display

- Anzeige der Messwerte auf einem klaren, hinterleuchteten Grafik-Display mit Trendanzeige
- Optional als Display und Tastatur für Messwertanzeige, Statusanzeige, Bedienung, Justierung und Ansicht der Loggdaten

FDA CFR 21 Part 11- und GAMP4-konform

- Aufzeichnen sämtlicher Ereignisse wie Batteriewechsel, Bedienereingriff oder Wechsel einer Speicherkarte

Optionale mit Dockingstation

- Einsatz als abschliessbare mechanische Halterung
- Möglichkeit zum Anschluss von 4 weiteren Fühlern möglich
- Überwachen der digitalen Schalteingänge



TECHNOLOGY

Der AirChip3000

- Kompensiert Temperatur und Feuchte an 30'000 Referenzpunkten
- Speichert 2000 Messwertpaare
- Berechnet den Taupunkt
- Führt eine Selbstdiagnose durch, erfasst den Sensorzustand und kann automatisch korrigieren
- Informiert und alarmiert aktiv
- Der AirChip3000 vereint einen ASIC (Application Specific Integrated Circuit), einen Mikrocontroller und Festwert speicher (EEPROM) in einem Chip



DIE ANWENDUNGEN.

Die Datenlogger der Serie HL-NT bieten sich überall dort an, wo Daten und Ereignisse präzise zurückverfolgt werden müssen (z.B. GAMP oder FDA). Ob in der Lebensmittel- und Pharmaindustrie, in der Druck- und Papierbranche, in der Meteorologie, im Agrarbereich, in der Archäologie oder für Klimafachleute u.a. Es gibt kaum mehr eine Branche, in der diese Parameter vernachlässigt werden können.

HygroLog HL-NT2

Logger für austauschbare Fühler



HygroLog HL-NT3

Logger für austauschbare Fühler und Anschluss 2 externer Fühler möglich



Auswahl möglicher Dockingstationen

Die Gesamtübersicht aller Typen finden Sie auf www.rotronic.com



DIE FÜHLER FÜR DEN HYGROLOG HL-NT.

Der neue HygroClip2 ist in diversen Bauformen lieferbar: Vom einfachen Aufsteckfühler für Handmessgeräte und Datenlogger bis zum hochentwickelten Kabelfühler für Hochtemperatur- und andere Spezialanwendungen finden Sie bei uns exakt den Fühler, den Sie brauchen. Allen gemeinsam ist die hohe Präzision, die durch eine individuelle Justierung mittels unseres AirChip3000 noch gesteigert werden kann. Und genau das ist es, was jeden Fühler aus unserem Sortiment zu einem High-End-Produkt für normale und industrielle Anwendungen macht.

Standard Klimafühler

Fühler mit höchster Genauigkeit, für jegliche Klimamessung
Einsatzbereich -50...100 °C, 0...100 %rF



Hochtemperatur Fühler

Handfühler für Anwendungen bis 200 °C
Fühlerlänge 250 bzw. 400 mm / Ø15 mm



Mini Fühler

4- bzw 5 mm Fühler für Messungen in engen Räumen
wie Verpackungen etc. und für die Baustoffprüfung



Industriefühler

Für die fixe Montage
Einsatzbereich 0...100 %rF, -100...200 °C / 0...400 bar



Unser umfangreiches Zubehörprogramm wie Kabel, Filter, Sets, Software und Kalibrierzubehör und weitere Informationen zum HygroLog finden Sie immer aktuell auf unserer Internetseite www.rotronic.com.

DIE TECHNISCHEN INFORMATIONEN.

Datenlogging.

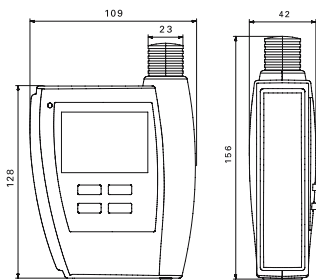
Halten Sie die Vergangenheit fest. Mit der optionalen HW4-Software können die gespeicherten Werte graphisch dargestellt werden. Die Speicherintervalle, die Alarmgrenzwerte, die Art der Alarmierung und vieles mehr können Sie selbstständig festlegen. Damit lässt sich der HygroLog in jede beliebige Anwendung integrieren.

Die Justierung.

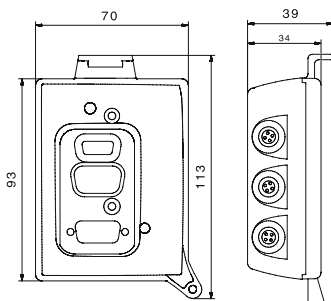
Für den HygroClip2 stehen optional drei Justierprofile für die Anwendungsgenauigkeit zur Auswahl. Bei der Topversion wird bei 20 Feuchtepunkten und drei verschiedenen Temperaturen justiert. Ein weiterer Vorteil dieser Version: Die Daten werden auf dem AirChip abgelegt und können zum Beispiel für Audits verwendet werden.

Die Sensordiagnose.

Die Intelligenz des AirChip3000 ermöglicht eine Analyse des Sensors. Wenn die Sensordaten ausserhalb der Spezifikation liegen, werden die Messwerte elektronisch kompensiert. Sie können wählen, ob nur eine Kompensation erfolgen soll oder ob Sie alarmiert werden wollen.



HygroLog HL-NT



Dockingstationen

Logger	HygroLog HL-NT2	HygroLog HL-NT3
Feuchte- / Temperatursensor	ROTRONIC HygroClip2-Serie	
Fühlereingang am HygroLog	1	3
Fühlereingang an der Dockingstation	4	
Einsatzbereich Elektronik		
Feuchte	0...100 %rF	
Temperatur	-30...70 °C, mit Anzeige -10...60 °C	
Einsatzbereich		
Mit Alkali-Batterie	-10...50 °C (Werksbestückung)	
Mit Lithium-Batterie	-30...70 °C	
Messbereich	Fühlerabhängig, max. -100...200 °C	
Genauigkeit bei 23 °C mit integriertem HC2-S Standardfühler	Max. ±1.5 %rF / 0,2 K mit SCS Zertifikat	
Verwendbare Fühler	HygroClip2 & Pt100 Fühler (Docking Station)	
Speicherintervall	5 Sekunden bis 24 Stunden	
Speichermodus	Start/Stop/Endlos/Text mit Timestamp	
Alarmindikatoren	Optische Anzeigen (LED, zweifarbig) und Piepser	
Abmessungen Logger	156 x 109 x 42 mm	
Gehäusematerial	ABS	
Fühlerschutz	Schutzkappe und fühlerspezifische Filter	
Spannungsversorgung (Empfohlen)	9 V Blockbatterie ≥500 mAhm oder extern via Dockingstation	
Batterielebensdauer	>1 Jahr (Mit 1 HygroClip2 Fühler, 15 Min. Speicherintervall, ohne Display)	
Anzeige (Optional)	LCD-Vollgrafikdisplay	
Gewicht Logger	ca. 300 g	
Speicherdaten		
Speichermedium	32 MB Flash Card (Möglich bis 1 GB)	
Speicherplatz im Text Modus	mit 32 MB Flash Karte 800'000 Messwerte	
Speicherplatz im geschützten Modus	mit 32 MB Flash Karte 1'504'000 Messwerte	
Funktionen		
Event Logging	Alle Bedieneingriffe, Alarme, Programmierung	
Audit trail	Voll FDA CFR 21 Part 11- / GAMP4-kompatibel	
Justierung	Fühlerjustierung im Gerät möglich	
Zugriff auf Gerät (PC)	Via Dockingstation	
Docking Stationen		
Anschlüsse	Netzadapter, RS232, RS485, USB via Docking Station (Modellabhängig)	
Schutzart / Diebstahlsicherung	IP65 / Integriert in Docking Station	
Abmessungen und Gewicht	113 x 70 x 39 mm, ca. 175 g / NT-Desk 145 x 140 x 125 mm, ca. 350 g	
Systemanforderungen HW4 (Minimalanforderungen)		
Prozessor	Pentium 1 GHz	
RAM	512 MB	
Monitor	SVGA, 1027 x 768, 256 Farben 96 DPI	
Harddisk	HW4: 50 MB/ NET2: 280 MB	
Betriebssystem	Windows XP Service Pack 2, Windows 2000 Service Pack 3, Windows Server 2003, Windows Vista	
Software	Standard: HW4-E / Professional: HW4-P	

Technische Änderungen, Irrtümer und Druckfehler bleiben jederzeit vorbehalten.

Setzen Sie bei der Temperatur- und Feuchtemessung ab sofort auf den HygroClip2 mit integriertem AirChip3000. Ausführliche Informationen zu unseren Fühlern finden Sie auf www.rotronic.com. Wir beraten Sie auch gerne persönlich am Telefon oder in unserem Showroom.

rotronic
MEASUREMENT SOLUTIONS

ROTRONIC AG, Grindelstrasse 6, CH-8303 Bassersdorf, Tel. +41 44 838 11 11, Fax +41 44 836 44 24, www.rotronic.ch
ROTRONIC Messgeräte GmbH, Einsteinstrasse 17-23, D-76275 Ettlingen, Tel. +49 7243 383 250, Fax +49 7243 383 260, www.rotronic.de