

Multikanal-/Multifunktions- Transmitter/Controller



- Direkte Anschlussmöglichkeit der meisten Durchfluss, pH/Redox-potential, Chlor und Leitfähigkeits-Sensoren
- Analoge und digitale Eingangssignale
- Einfache, intuitive Bedienerschnittstelle mit großem Grafikdisplay, einstellbarer Hintergrundbeleuchtung (4 benutzerdefinierte Ansichten)
- Basis Transmitter/Controller mit Hardware-Erweiterung (bis zu 6 frei belegbare Steckplätze), auswählbare Software-Erweiterungen
- Datenlogger

Typ 8619 kombinierbar mit



Typ 8200+8203

pH/Redoxpotential Sensor

Typ 8201

pH-Mess-System

Typ 8221

Leitfähigkeitssensoren
4-Poltechnik

Typ 8220

Leitfähigkeitssensoren
2-Poltechnik

Typ 8232

Chlor-Sensor

Typ 8030

INLINE
Durchflussmessgerät

Typ 8802

Prozessregelventil

Der Multikanal-/Multifunktions- Transmitter/ Controller 8619 ist in der Gehäuseausführung Tafelbau oder Wandmontage verfügbar und erlaubt den direkten Anschluß von Sensoren, die Rohsignale liefern, wie z.B. pH-Wert, ORP, Leitfähigkeit und Durchfluß über Pulserfassung oder Sensoren (wie Druck, Füllstand, Chlor...), die Analogsignale liefern: 0... 20 mA, 4...20 mA, 0 - 5 V, 0 - 10 V.

Er ist das ideale Gerät für die Messwerterfassung und Regelung sowie Dosierungsaufgaben z.B. in den Applikationen der Wasseraufbereitungsanlagen (wie Kessel-, Kühlturm- und Umkehrosmose-Systemen) und Lebensmittel- und Pharma-Anlagen.

Die Gehäuseausführung Wandmontage kann auch an einer Rohrleitung mittels eines Montagesatzes (muss separat bestellt werden, siehe Zubehör auf Seite 11) befestigt werden.

Modularität in Hardware und Software bieten hohe Flexibilität zur Anpassung an die Applikationen verbunden mit dem dazu passenden Preis-/Leistungsverhältnis.

Hochentwickelte Elektronik und hochmoderne Steuer- und Regelalgorithmen gewährleisten optimale Prozesskontrolle und damit höchste Qualität jederzeit mit minimalem Eingreifen des Bedieners erreicht wird.

Technische Daten

Allgemeine Daten

Einbau

Tafelbau (normiertes 1/4 DIN Einbaugeschloß für 92 x 92 mm Ausschnitt)
Wandmontage (mit Montageplatte)

Werkstoffe

Dichtung / Schrauben: Silikon / Edelstahl 316
Trägerplatte für Klemmleisten: Edelstahl 304
Klemmleiste: PBT, Kupferlegierung vergoldet
Display /Frontseite und Tasten: PC / Silikon
Gehäuse: PPO (Befestigungselement einbegriffen)

Tafelbau
Wandmontage

Spannungsklemme Schutzabdeckung

(in 110/240 V AC Wandmontage Ausfg.)

Deckelschrauben (in Wandmontage Ausfg.)

PA66 (Befestigungsplatte, Kabelverschraubung, Schutzdeckel (Display), Schutzkappe (frei Klemmeplatz), Verstärkungsscharnier)

Edelstahl 304

PVC

Display

LC-Grafikdisplay, blau hinterleuchtet; 128 x 168 Pixel
Auflösung; Sprachen: deutsch, englisch, französisch

Tastatur

4 Softtasten [F1] [F2] [F3] [F4] für dynamische Funktionen
1 Navigationstaste für [→] [←] [↵] [↶] Cursorbewegungen

Datenlogger

bis zu 16 verschiedene Werte

Sensormonitor

Anzeige und Überprüfung der direkten Sensormesswerte

Uhr

Echtzeituhr mit Datum

Platinen-Steckplätze

6

Elektrische Anschlüsse

Klemmleiste

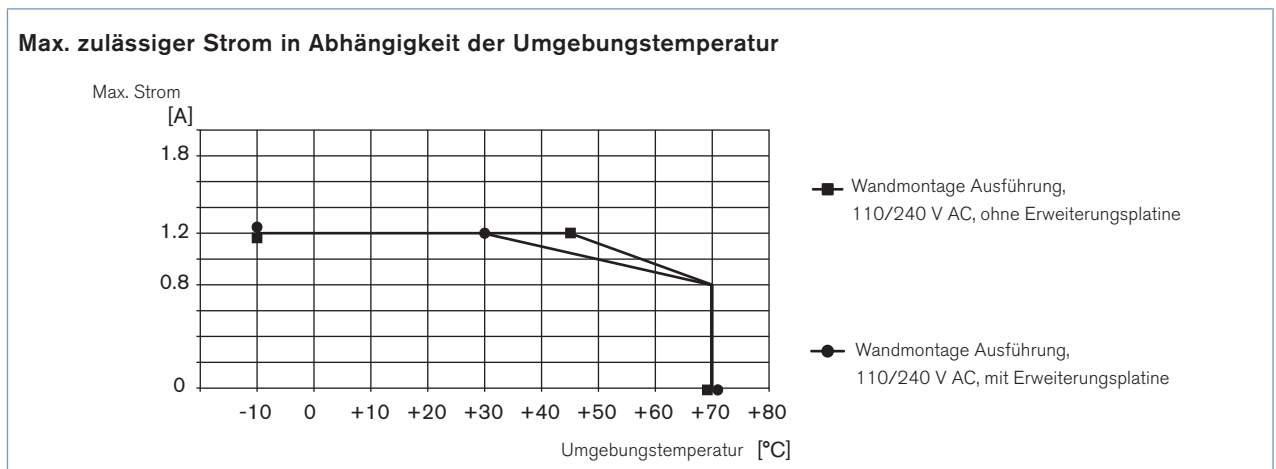
Empfohlene Anschlusskabel

abgeschirmtes Kabel
Massiv H05(07) V-U: 0,2 bis 1,5 mm²
Flexibel H05(07) V-K: 0,2 bis 1,5 mm²
Mit metallischer Aderendhülse: 0,2 bis 1,5 mm²
Mit Aderendhülse mit Kunststoffhülse: 0,2 bis 1,5 mm²

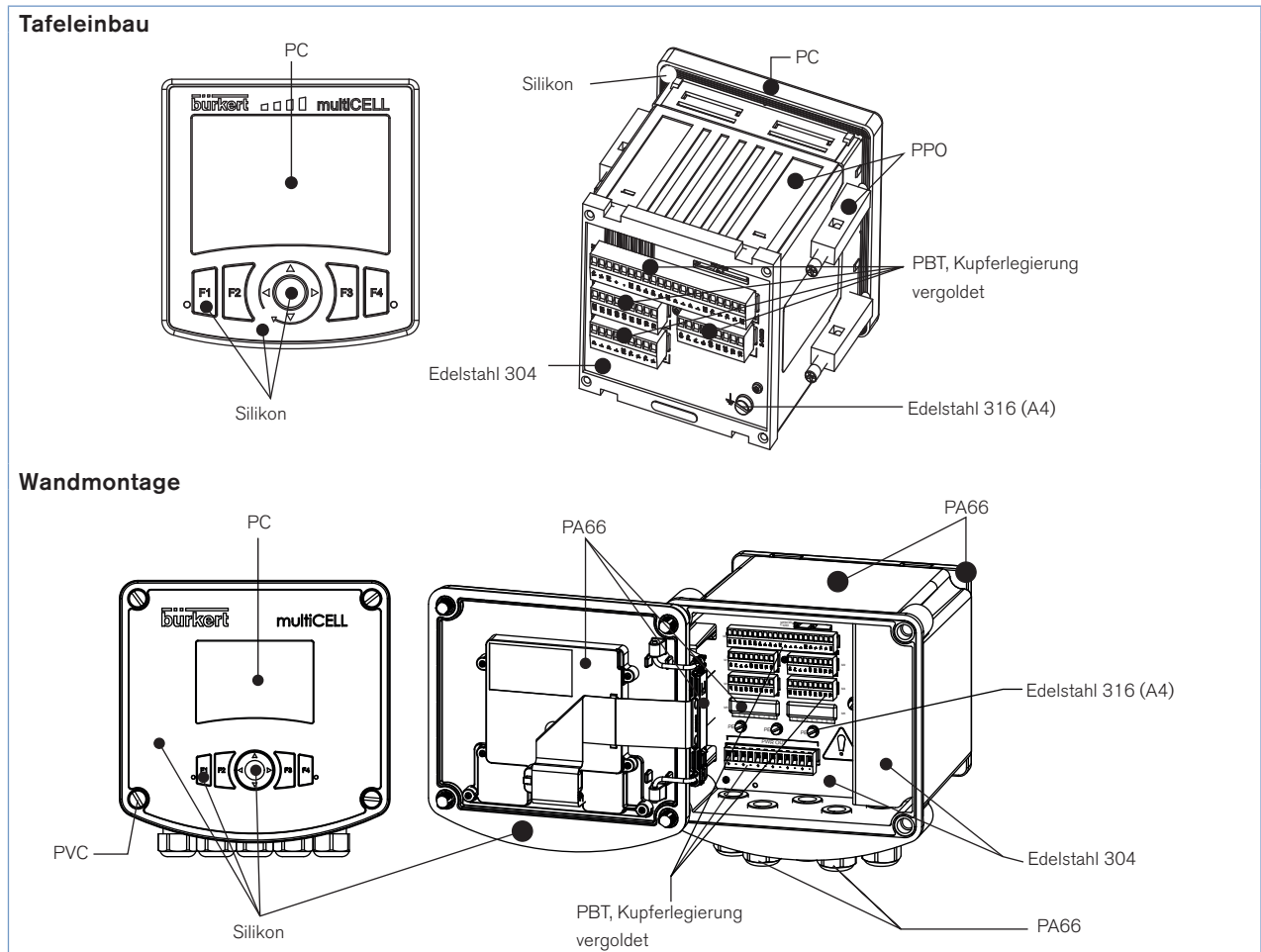
Technische Daten		
Elektrische Daten		
Gerät Version	Tafeleinbau- Hauptplatine	Wandmontage - Versorgungsplatine
Betriebsspannung ("SUPPLY")	12 - 36 V DC, $\pm 10\%$, gefiltert und geregelt, Sicherheitskleinspannung (SELV) Stromkreis mit nicht gefährlichem Energieniveau	<ul style="list-style-type: none"> 12 - 36 V DC, $\pm 10\%$, gefiltert und geregelt, Sicherheitskleinspannung (SELV) Stromkreis mit nicht gefährlichem Energieniveau 110/240 V AC, 50/60 Hz, max. 500 mA, integrierter Schutz: 3.15 A Zeitverzögerung Sicherung
Leistungsaufnahme (des multiCELL - ohne zusätzliche Platinen und Ausgänge)	Max. 1,5 VA	Max. 2 VA
Leistungsabgabe („PWR OUT“ oder „POWER OUT“ je nach Ausführung)	12 - 36 V DC, max 1,8 A Schutz gegen Verpolung	<ul style="list-style-type: none"> 12 - 36 V DC Ausführung: 12 - 36 V DC, max 1,8 A Schutz gegen Verpolung 110 - 240 V AC Ausführung: 24 V DC $\pm 2\%$, gefiltert und geregelt, Sicherheitskleinspannung (SELV) Stromkreis mit nicht gefährlichem Energieniveau, max 1,2 A Schutz gegen Verpolung Der max. zulässige Strom hängt von der Umgebungstemperatur ab, siehe das Diagramm unten
Gerät Version	Tafeleinbau- Hauptplatine	Wandmontage- Hauptplatine
Digitale Eingänge DI1, DI2	Spannung: 0 - 36 V DC, Eingangsimpedanz 3 k Ω Schaltschwelle : $V_{on} = 5 - 36$ V DC, $V_{off} < 2$ V DC; Frequenz: 0,5 bis 2500 Hz galvanische Trennung; gegen DC-Verpolung und Spannungsspitzen geschützt	Spannung: 0 - 36 V DC, Eingangsimpedanz 3 k Ω Schaltschwelle : $V_{on} = 5 - 36$ V DC, $V_{off} < 2$ V DC; Frequenz: 0,5 bis 2500 Hz galvanische Trennung; gegen DC-Verpolung und Spannungsspitzen geschützt
Digitale Ausgänge DO1, DO2	Transistor: NPN oder PNP je nach Anschluss, galvanische Trennung, gegen Kurzschluss geschützt, max.36 V DC, max. 700 mA pro Transistorausgang, 1 A max. in Summe, wenn beide Transistorausgänge genutzt werden; Betriebsmodus: Ein/Aus, Hysterese, Fenster, PWM, PFM, Puls; Frequenz: max. 2000 Hz	Transistor: NPN oder PNP je nach Anschluss, galvanische Trennung, gegen Kurzschluss geschützt, max.36 V DC, max. 700 mA pro Transistorausgang, 1 A max. in Summe, wenn beide Transistorausgänge genutzt werden; Betriebsmodus: Ein/Aus, Hysterese, Fenster, PWM, PFM, Puls; Frequenz: max. 2000 Hz
Analog-Ausgang AO1, AO2	4... 20 mA, Senke oder Quelle je nach Anschluss, galvanische Trennung, gegen DC-Verpolung geschützt, max. Schleifenwiderstand: 1100 Ω bei 36 V DC, 610 Ω bei 24 V DC, 100 Ω bei 12 V DC Auflösung: 6 μ A	4... 20 mA, Senke oder Quelle je nach Anschluss, galvanische Trennung, gegen DC-Verpolung geschützt, max. Schleifenwiderstand: 1100 Ω bei 36 V DC, 610 Ω bei 24 V DC, 100 Ω bei 12 V DC Auflösung: 6 μ A
Speicherkarte Typ Kapazität	SD (Secure Digital) oder SDHC (Secure Digital High Capacity) max. 8 GB	



Wenn das Gerät in einer feuchte Umgebung oder draußen installiert ist, ist die maximale zulässige Spannung **35 V DC** anstatt 36 V DC



Werkstoffdarstellung



Zusätzliche Platinen

4 verschiedene Platinen die in jeden der 6 Steckplätze platziert werden können sind verfügbar (vorkonfiguriert im Werk)

- Eingangplatine: 2 Analoge Eingänge (4... 20 mA oder 0... 20 mA oder 0 - 5 V oder 0 - 10 V) und 2 digitale Eingänge (statisch oder Frequenz/Puls).
- Ausgangplatine: 2 digitale Ausgänge (Transistor) und 2 Stromausgänge 4... 20 mA
- Eingang pH/Redoxpotential und mit Pt100/Pt1000 Eingang
- Eingang Leitfähigkeit und mit Pt100/Pt1000 Eingang

Technische Daten - Eingangs-Platine	
Energieverbrauch	0,1 VA
Analogeingänge AI1, AI2	Anschlussweise beliebig Senke oder Quelle, galvanisch getrennt
Strom	Bereich: 0/3,5 - 22 mA max. Spannung: 36 V DC Impedanz: 50 Ω Auflösung: 1,5 µA
Spannung	Bereich: 0 - 5/10 V DC max. Spannung: 36 V DC Impedanz: 110 kΩ Auflösung: 1 mV
Fehler	±0,25% vom Messwert
Digitale Eingänge DI1, DI2	Spannung: 0 - 36 V DC, Eingangsimpedanz 3 kΩ Schaltschwelle : $V_{on} = 5 - 36$ V DC, $V_{off} < 2$ V DC; Frequenz: 0,5 bis 2500 Hz galvanische Trennung; gegen DC-Verpolung und Spannungsspitzen geschützt

Technische Daten - Ausgangs-Platine	
Energieverbrauch	Max. 0,1 VA
Digitale Ausgänge DO1, DO2	Transistor: NPN oder PNP je nach Anschluss, galvanische Trennung, gegen Kurzschluss geschützt, max. 36 V DC, max. 700 mA pro Transistorausgang, 1 A max. in Summe, wenn beide Transistorausgänge genutzt werden; Betriebsmodus: Ein/Aus, Hysterese, Fenster, PWM, PFM; Frequenz: max. 2000 Hz
Analog Ausgang AO1, AO2	4... 20 mA, Senke oder Quelle je nach Anschluss, galvanische Trennung, gegen DC-Verpolung geschützt, max. Schleifenwiderstand: 1100 Ω bei 36 V DC, 610 Ω bei 24 V DC, 100 Ω bei 12 V DC Auflösung: 6 µA


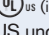
Technische Daten - pH/Redoxpotential-Platine	
Energieverbrauch	0,1 VA
pH/Redoxpotential-Eingang	Simultane pH und Redoxpotential Messung mit Eingang für elektrochemischen pH/Redoxpotential-Wert
Temperatureingang	Pt100/Pt1000, 2 oder 3 Leiter
pH-Messung	
Messbereich	-2,0... 16 pH oder -600... +600 mV
Auflösung	0,01 pH oder 0,1 mV
Messabweichung	±0,02 pH oder 1 mV + Fehler der pH-Sonde*
Sonde Typ	elektrochemisch
Redoxpotential-Messung	
Messbereich	-2000... +2000 mV
Auflösung	0,1 mV
Messabweichung	±1 mV + Fehler der ORP-Sonde*
Sonde Typ	elektrochemisch
Temperaturmessung	
Messbereich	-25 bis +130°C
Auflösung	0,1°C
Messabweichung	±1°C + Fehler des Temperaturfühlers*
Sonde Typ	Pt100/Pt1000, 2 oder 3 Leiter

* siehe entsprechende Sonde-Datenblatt

Technische Daten - Leitfähigkeits-Platine	
Energieverbrauch	0,25 VA
Leitfähigkeits-Eingang	Betrieb mit 2- oder 4-Pol-Technik-Sensoren
Temperatureingang	Pt100/Pt1000, 2 oder 3 Leiter
Leitfähigkeits-/Widerstands-Messung	
Leitfähigkeit	
Messbereich	0 µS/cm... 2 S/cm (Abhängig von der Leitfähigkeitszelle)
Auflösung	1 nS/cm
Messabweichung	±0,5% vom Messwert + Fehler des Leitfähigkeitssensors*
Widerstand	
Messbereich	0,5 Ω.cm... 100 Ω.cm (abg. von der Leitfähigkeitszelle) 5,0 Ω... 1 MΩ (Leitfähigkeits-Platine allein)
Auflösung	0,1 Ω.cm
Messabweichung	±0,5% vom Messwert + Fehler des Leitfähigkeitssensors*
Temperaturmessung	
Messbereich	-40 bis +200°C
Auflösung	0,1°C
Messabweichung	±1°C + Fehler des Temperaturfühlers*
Sonde Typ	Pt100/Pt1000, 2 oder 3 Leiter

* siehe entsprechende Sonde-Datenblatt

Umgebungsbedingungen und Normen- gültig für Hauptplatine, pH/Redoxpotentials-, Leitfähigkeits-, Eingangs- und Ausgangsplatine

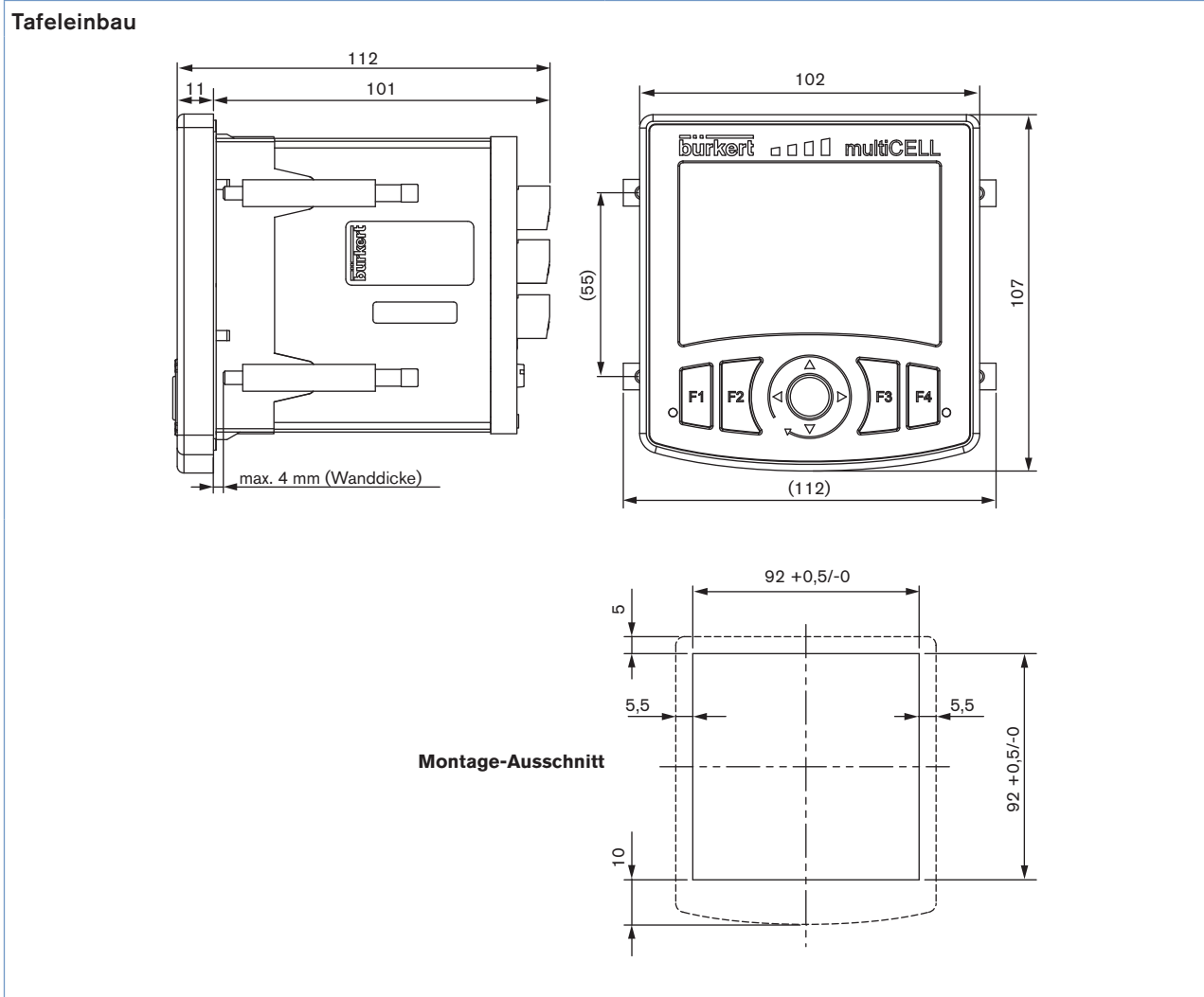
Umgebungstemperatur		Schutzklasse	
Betrieb (mit/ohne Speicherkarte ¹⁾)		Tafeleinbau	IP65 (Montage in Schaltschranktür, Schaltschrank zu) IP20 (Montage in Schaltschranktür, im Inneren des Schaltschranks)
Nur Hauptplatine	<ul style="list-style-type: none"> Tafeleinbau und 110/240 V AC Wandmontage: -10 bis +70°C 12-36 V DC Wandmontage: -10 bis +75°C 	Wandmontage	NEMA 4X (Montage in Schaltschranktür mit der Frontseite außen) IP65, IP67 und NEMA 4X wenn folgende Bedingungen erfüllt sind: - Zwischenstützen der Verschraubung mit einem Anzugsmoment von 5,5 Nm±20% angezogen, Hersteller Auslieferung - Verschraubungen gesteckt oder verdreht - Verschraubung mit einem Anzugsmoment von 4,5 Nm±20% angezogen - Gehäuse geschlossen - 4 Schrauben des Deckels mit einem Kupplungsdrehmoment von 1,4 Nm±20% über Kreuz angezogen
Min. 1 Erweiterungsplatine	<ul style="list-style-type: none"> Alle Ausführungen: -10 bis +60°C 		
Lagerung	<ul style="list-style-type: none"> Alle Ausführungen: -20 bis +70°C, begrenzt auf -10 bis +70°C wenn eine Speicherkarte verwendet wird 		
Relative Feuchtigkeit	< 85%, nicht kondensiert		
Höhe über Meeresspiegel	max. 2000 m	Normen und Richtlinien CE	
		EMV Niederspannungsrichtlinie Vibration / Schock	EN 61000-6-2, EN 61000-6-3 EN 61010-1 für 110-240 V AC Ausführung EN 60068-2-6 / EN 60068-2-27
		Zulassungen UL-Recognized  und UL-Listed  (in Vorbereitung) für US und Kanada	61010-1 + CAN/CSA-C22 No.61010-1

¹⁾ wenn eine andere Speicherkarte verwendet wird, beachten Sie die vom Hersteller angegebenen Betriebstemperaturen

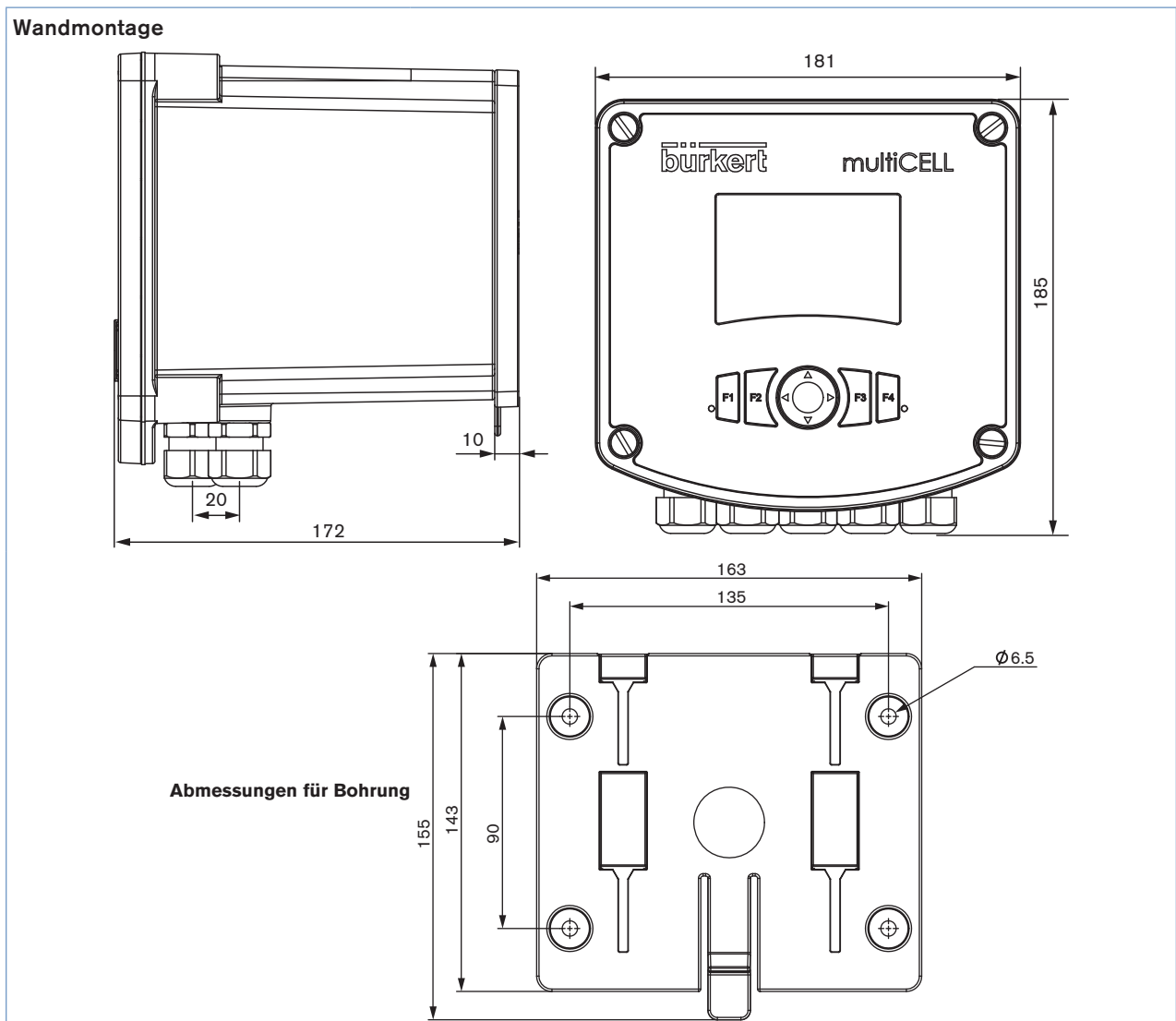


Wenn das Gerät in einer feuchten Umgebung oder draußen installiert ist, ist die maximale zulässige Spannung **35 V DC** anstatt 36 V DC

Abmessungen [mm]



Abmessungen [mm]



Funktionsprinzip

Der Transmitter/Controller ist durch die interne Platinenstruktur in der Lage, verschiedene Sensortypen parallel zu verarbeiten und selektive Operationen darauf anzuwenden. So kann von der einfachen Messwerterfassung und Standardsignalausgabe über die Anwendung mathematischer Funktionen bis hin zu definierten Steuerungs- und Regelungsaufgaben sowie Dosierungen alles parallel laufen.

Die Signal- und Funktionsplatinen sind flexibel verschaltbar per Konfiguration und individuell parametrierbar.

Das Grundgerät ist entweder eine Tafleinbau- oder eine Wandmontage-Ausführung und verfügt über analoge und digitale Signalausgänge, digitale Signaleingänge und die Bedienfront mit beleuchtetem Grafikdisplay. Es stehen sechs Steckplätze zur Verfügung, die - je nach Anwendung mit Platinen zur pH/Redoxpotential oder Leitfähigkeitsmessung, mit einer Platine mit analogen und digitalen Ausgängen ebenso wie mit einer Platine mit analogen und digitalen Eingängen bestückt werden können. Ein separater 4... 20 mA-Transmitter ist nicht notwendig: die pH/Redoxpotential-, Leitfähigkeits-Platinen nehmen Sensor-Rohsignale auf.

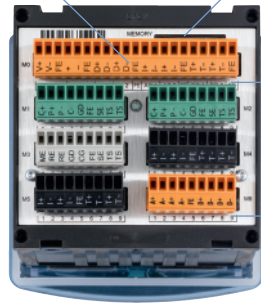
Obwohl hochfunktional kann der multiCELL wegen seines großen grafischen Displays und den dynamisch belegten Funktionstasten leicht und intuitiv bedient werden. Konfigurier- und Parametriervorgänge sind durch die übersichtliche Menü- und Funktionsplatinen-Struktur leicht vorzunehmen und bieten die nötige Transparenz. Vier benutzerdefinierte Ansichten können vom Anwender konfiguriert werden. Damit ist es dem Anwender möglich, sich die Parameter auf einer Displayseite zusammenzustellen, die er auf einen Blick sehen möchte und das gleich 4-mal und unabhängig voneinander.

Zur Datenspeicherung für z.B. Messwerte steht eine optionale Datenlogger-Funktion zur Verfügung, die eine Speicherkarte im vorhandenen Geräteslot nutzt. Upload und Download der kompletten Datenbasis des 8619 einschließlich der für die jeweilige Applikation erfolgten Parametrierung sowie Software updates sind als Standardfunktion mit Nutzung der Speicherkarte integriert.

Aufbau

Hauptsteckplatz ermöglicht:

- den Anschluss der Stromversorgung des Transmitter/Controllers
- die Versorgung eines anderen Geräts
- die Verwendung von 2 Digitaleingängen (DI), 2 Strom- (AO) und 2 Digital- (DO) Ausgängen



Speicherkarte-Steckplatz:

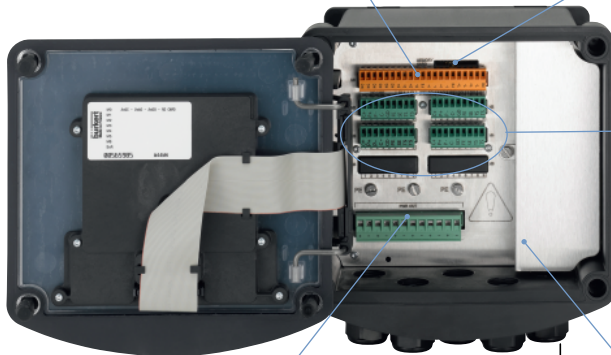
- Für Upload und Download von Parametereinstellungen
- Software-Funktions-Upgrades und Updates
- Einfache Handhabung: Die Speicherkarte in den kleinen Steckplatz an der Rückseite des Gerätes einschieben.

6 Steckplätze für die frei wählbare Bestückung mit:

- Anschlussplatine für Leitfähigkeitssensor und/oder Temperatursensor (Grüner Steckverbinder)
- Anschlussplatine für pH/Redoxpotential Sensor und/oder Temperatursensor (Hellgrauer Steckverbinder)
- Anschlussplatine für 2 analoge und 2 digitale Ausgänge (Schwarzer Steckverbinder)
- Anschlussplatine für 2 analoge und 2 digitale Eingänge (kleiner Steckverbinder in orange)

Hauptsteckplatz ermöglicht:

- die Verwendung von 2 Digitaleingängen (DI), 2 Strom- (AO) und 2 Digital- (DO) Ausgängen



Speicherkarte-Steckplatz:

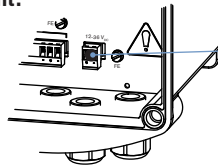
- Für Upload und Download von Parametereinstellungen
- Software-Funktions-Upgrades und Updates
- Einfache Handhabung: Die Speicherkarte in den kleinen Steckplatz an der Rückseite des Gerätes einschieben.

6 Steckplätze für die frei wählbare Bestückung mit:

- Anschlussplatine für Leitfähigkeitssensor und/oder Temperatursensor (Grüner Steckverbinder)
- Anschlussplatine für pH/Redoxpotential Sensor und/oder Temperatursensor (Hellgrauer Steckverbinder)
- Anschlussplatine für 2 analoge und 2 digitale Ausgänge (Schwarzer Steckverbinder)
- Anschlussplatine für 2 analoge und 2 digitale Eingänge (kleiner Steckverbinder in orange)

Leistungsabgabe-Steckplatz ermöglicht:

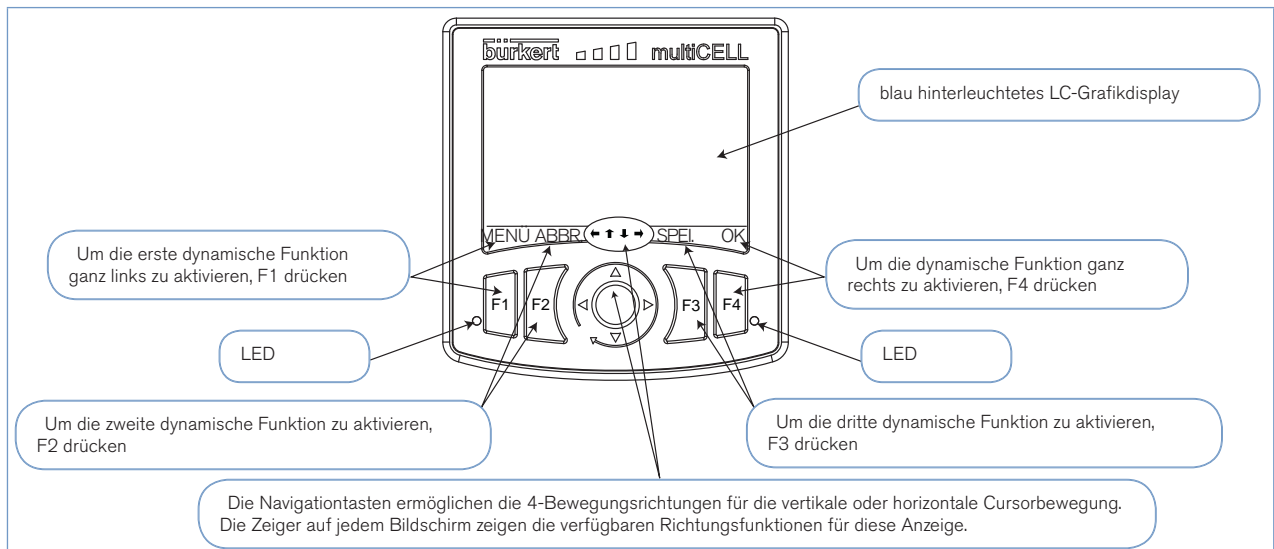
- die Versorgung eines anderen Geräts



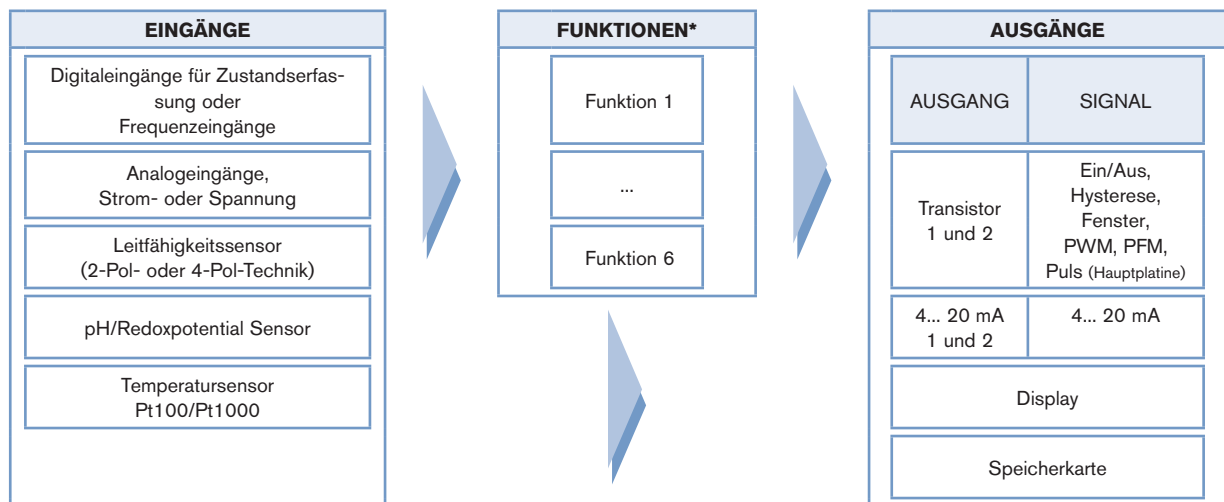
Betriebsspannungs-Steckplatz ermöglicht:

- den Anschluss der Stromversorgung des Transmitter/Controllers (hinter der Schutzabdeckung für 110/240 V AC-Version)

Anzeige und dynamische Tasten



Prozess-Diagramm



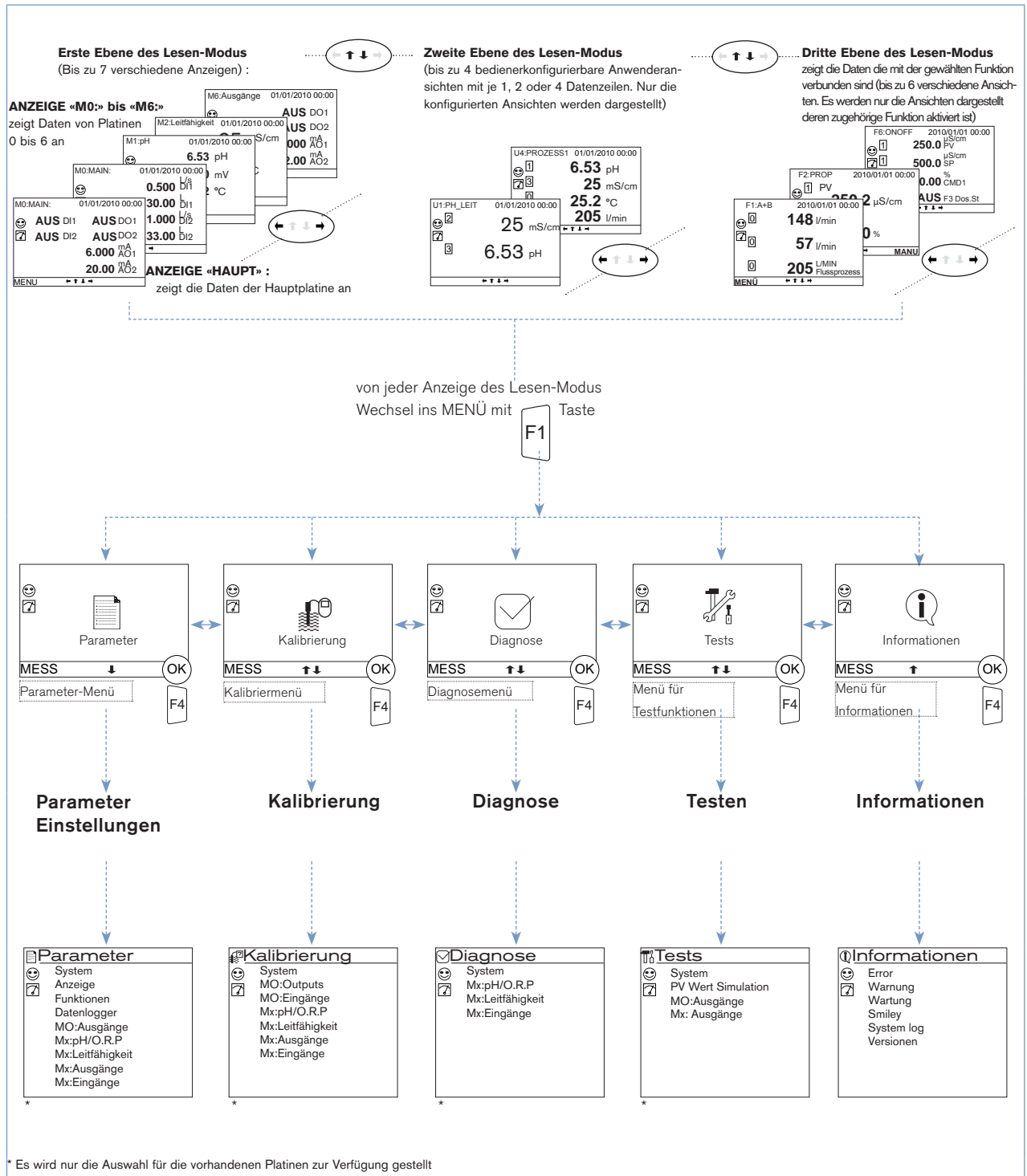
* Parallel und unabhängig voneinander nutzbar

Liste der verfügbaren Funktionen

Der Transmitter/Controller ermöglicht die Zuweisung jedes Eingangs zu vollständig vom Benutzer konfigurierbaren Funktion (z.B. einer Dosierung). Je nach gewähltem Modell werden die folgenden Funktionen serienmäßig oder als Option angeboten.

Funktionen	Verfügbarkeit	Formel	Verwendungsbeispiel
Arithmetisch	Basisfunktion bei allen Modellen	A+B, A-B, A/B	arithmetische Operation zwischen 2 Werten mit gleichen Einheiten. A oder B kann das Ergebnis einer anderen Funktion sein.
PASS	Basisfunktion bei allen Modellen	$\frac{A}{B} \times 100\%$	berechnet ein Durchflussverhältnis zwischen 2 Werten z.B. Umkehrosmose
REJECT	Basisfunktion bei allen Modellen	$(1 - \frac{A}{B}) \times 100\%$	berechnet ein Rückweisungsverhältnis zwischen 2 Werten z.B. Umkehrosmose
DEVIAT	Basisfunktion bei allen Modellen	$(\frac{A}{B} - 1) \times 100\%$	berechnet eine Abweichungsverhältnis zwischen 2 Werten.
PROP	Basisfunktion bei allen Modellen		berechnet einen Ausgang im Verhältnis zu einem skalierten Eingang
ON/OFF	Basisfunktion bei allen Modellen	Auf/Zu Regelkreis	für jeden Eingangs-Typ
Durchflussmessung	Als Grundfunktion bei Bestell-Nr. 560205, 560213, 565984, 565985, 565986, 565987 bei allen anderen als Option		ermöglicht beide digitale Eingänge als Frequenz-Eingänge für die Durchflussmessung zu verwenden (als Standard für Basiseinheit) oder gleichzeitig mit Analyseplatinen (in Option bei allen anderen)
PID	Als Option	Kontinuierlicher Regelkreis	für jeden Eingangstyp und mit internem oder externem Sollwert
Zeitgesteuerte Dosierung	Als Option		z.B. für Kühlturmanwendungen. Dosierung von 1 oder 2 Bioziden, in festen Zeitabständen, oder durch die Definition Dosierung während einer Woche, mit 2 Dosierungen pro Tag. Kann mit einer Ein/Aus Leitfähigkeitsfunktion für Vorabsenken der Leitfähigkeit verknüpft werden.
Spezielle chemische Volumendosierung	Als Option		besonders für Kühlturmanwendungen. Eine definierte Wassermenge wird gezählt, dann wird ein Aktuator in einer definierten Zeit versorgt, um eine chemische Substanz hinzuzudosieren und zum Rücksetzen der summierten Wassermenge.
Konzentration	Als Option		Die Konzentrations-Kurven von NaCl, H ₂ SO ₄ , HNO ₃ , NaOH, HCl sind für den Einsatz im kompletten Konzentrationsbereich und nicht nur in geringer Konzentration ausgeführt.
Datenlogger (zur Speicherung von Daten auf Speicherkarte)	Als Option		bis zu 16 Werte können in einem definierten Zeitabstand gespeichert werden.

Menüstruktur



DTS 1000130454 DE Version: J validé printed: 30.06.2014 Status: RL (released | freigegeben |

Bestell-Tabelle für multiCELL Transmitter/Controller Typ 8619

Beschreibung	Eingänge			Ausgänge			UL Zulassung	Bestell-Nr.		
	Digitale (DI) (Ein/Aus o. Frequenz)	Analoge (AI) 0/4... 20 mA	Anzahl und Typ des Sensor Roh-Signals	Pt100/Pt1000	Transistor (DO) (PWM oder PFM oder Ein/Aus oder Puls)	Analoge (AO) 4... 20 mA		Schaltschrank- montage Ausfg. 12-36 V DC**	Wandmontage Ausfg. 12-36 V DC**	Wandmontage Ausfg. 110-240 V AC
GRUNDGERÄT mit Durchfluss- messung (nur Hauptplatine)	2	-	-	-	2	2	Nein	560 205	565 984	565 985
							Ja ¹⁾	560 213	Auf Anfrage	Auf Anfrage
pH/REDOXPOTENTIAL (Hauptplati- ne + 1 pH/ORP Platine)	2	-	1 (pH/ORP)	1	2	2	Nein	560 200	565 988	565 989
							Ja ¹⁾	560 208	Auf Anfrage	Auf Anfrage
pH/REDOXPOTENTIAL (Hauptplatine + 2 pH/ORP -Platine + 1 Ausgangs-Platine)	2	-	2 (pH/ORP)	2	4	4	Nein	560 202	565 992	565 993
							Ja ¹⁾	560 210	Auf Anfrage	Auf Anfrage
LEITFÄHIGKEIT (Hauptplatine + 1 Leitfähigkeits-Platine)	2	-	1 (Leitf.)	1	2	2	Nein	560 201	565 996	565 997
							Ja ¹⁾	560 209	Auf Anfrage	Auf Anfrage
LEITFÄHIGKEIT (Hauptplatine + 2 Leit- fähigkeits-Platine + 1 Ausgangs-Platine)	2	-	2 (Leitf.)	2	4	4	Nein	560 203	566 000	566 001
							Ja ¹⁾	560 211	Auf Anfrage	Auf Anfrage
pH/ORP und LEITFÄHIGKEIT (Hauptplatine + 1 pH/ORP -Platine + 1 Leit- fähigkeits-Platine + 1 Ausgangs-Platine)	2	-	1 (pH/ORP) + 1 (Leitf.)	2	4	4	Nein	560 204	566 004	566 005
							Ja ¹⁾	560 212	Auf Anfrage	Auf Anfrage
EINGANG (Hauptplatine + 1 Eingangs- Platine)	4	2	-	-	2	2	Nein	563 960	566 008	566 009
							Ja ¹⁾	563 961	Auf Anfrage	Auf Anfrage
pH/O.R.P + EINGANG (Hauptplati- ne + 1 pH/ORP -Platine + 1 Eingangs- Platine + 1 Ausgangs-Platine)	4	2	1 (pH/ORP)	1	4	4	Nein	563 962	566 012	566 013
							Ja ¹⁾	563 963	Auf Anfrage	Auf Anfrage
LEITFÄHIGKEIT + EINGANG (Hauptplatine + 1 Leitfähigkeits-Platine + 1 Eingangs-Platine + 1 Ausgangs-Platine)	4	2	1 (Leitf.)	1	4	4	Nein	563 964	566 016	566 017
							Ja ¹⁾	563 912	Auf Anfrage	Auf Anfrage

¹⁾ UL-Recognized für Tafelbau Ausführung und UL-Listed (in Vorbereitung) für Wandmontage Ausführung

** Wenn das Gerät in einer feuchten Umgebung oder draußen installiert ist, ist die maximale zulässige Spannung **35 V DC** anstatt 36 V DC.

Hinweis für die Bestellung der obenstehenden multiCELL Transmitter/Controller:

- In allen oben genannten Varianten sind arithmetische, PASS, REJECT, DEVIAT, PROP, Ein/Aus Funktionen standardmäßig enthalten (siehe S. 12 Liste der verfügbaren Funktionen).
Bei den Grundgeräten ist die Durchflussmessfunktion enthalten, weitere optionale Funktionen, die auch nachbestellbar sind, sind nachstehend gelistet. Bitte benutzen Sie auch das "Anfrageformular" auf Seite 12 [zur Seite](#) für kundenspezifische Geräte mit zusätzlichen Optionen.
- Wenn eine Mengenzähler-Funktion nötig ist, dann muss ein Durchflussmessgerät über einen digitalen Eingang (Haupt- oder Eingangs-Platine) angeschlossen werden.

Bestell-Tabelle für zusätzliche Softwarefunktionen für Typ 8619

Die folgenden Bestell-Nr. gelten nur in dem Fall, dass bereits ein Gerät in Betrieb ist und eine oder mehrere Zusatzsoftwarefunktionen nachträglich ergänzt werden sollen.

Bitte vergessen Sie nicht die Bestell-Nr. und die Seriennummer (siehe Typenschild des Gerätes) anzugeben.

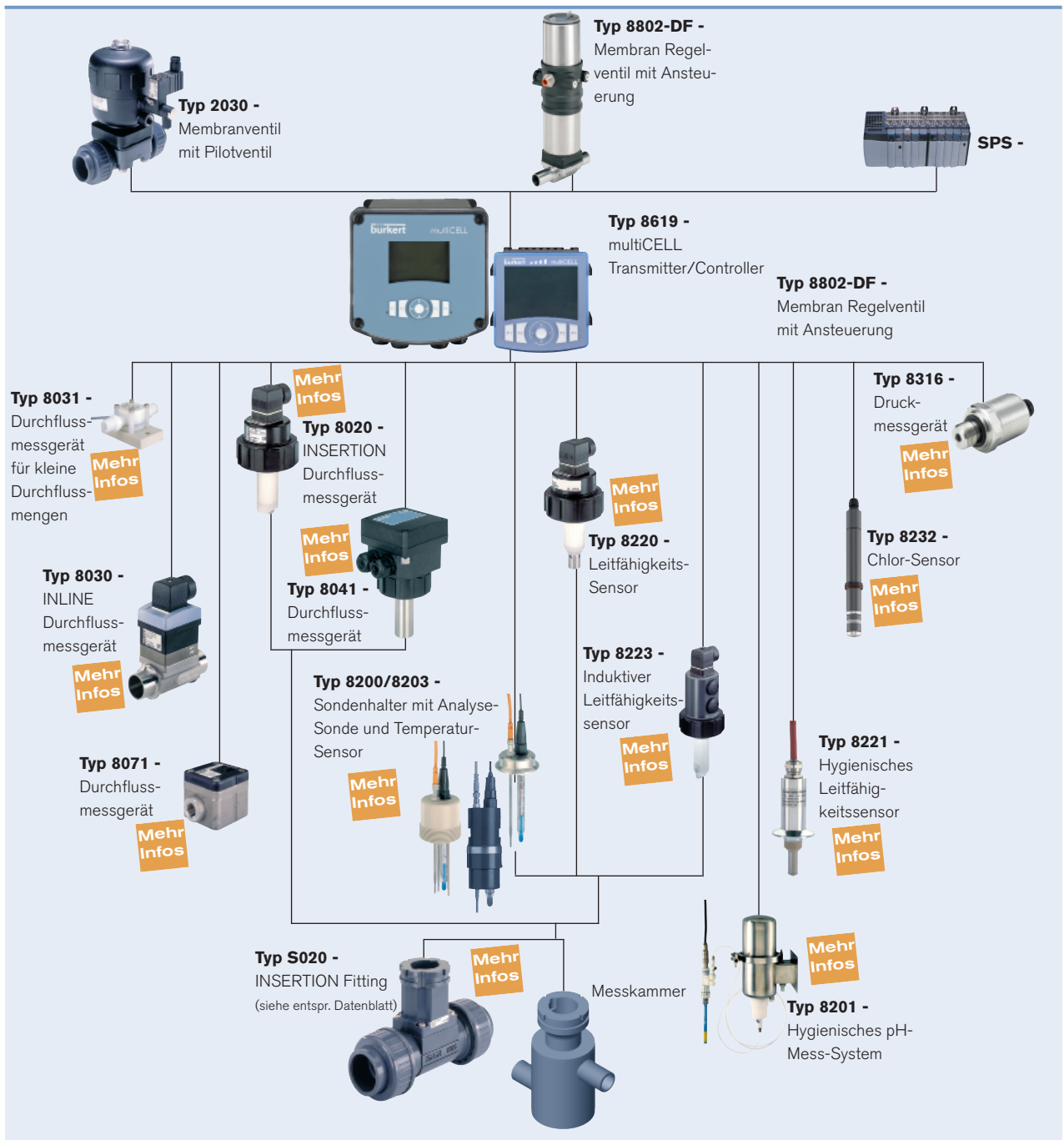
Software-Option	Bemerkung	Bestell-Nr.
PID Regelung	-	561 836
Messwert-Speicherung (Datenlogger)	SD-Karte ist nicht im Lieferumfang enthalten	561 837
Chemische Dosierung (z.B. Kühlturm)	Die Option „Dosierung“ aktiviert auch die Option „Durchfluss“, wenn diese standardmäßig noch nicht in Ihrem Gerät enthalten ist.	561 838
Durchflussmessungen	Bereits in dem Grundgerät enthalten (560 205 und 560 213)	561 839
Konzentrations-Messungen ausgewählter Flüssigkeiten	Benötigt mindestens ein Leitfähigkeits-Hardware-Karte	561 840

Anmerkung: Auch ohne die Option Datenlogger ist die Funktion Upload und Download des 8619-Datensatzes immer verfügbar

Bestell-Tabelle für Zubehör für Typ 8619

Beschreibung	Bestell-Nr.
SDHC Speicherkarte - Klasse 10 - 8 GB	564 072
Montagesatz für Rohrleitungsmontage	Auf Anfrage

Beispielhafte Kombinationsmöglichkeiten mit anderen Bürkert-Geräten



Klicken Sie bitte auf die Box „Mehr Infos“... Sie werden zu unserer Webseite für dieses Produkt weitergeleitet, wo Sie das Datenblatt herunterladen können.



Mehr Infos über Sensor-multiCELL Anschlusskabel finden Sie in dem Datenblatt des gewählten Sensors. Bitte im entsprechenden Datenblatt nachschlagen.

multiCELL Transmitter/Controller Typ 8619 - Angebotsanfrage

Bitte ausfüllen und mit Ihrer Anfrage oder Bestellung an Ihr zuständiges Bürkert-Vertriebs-Center senden.

Hinweis
Sie können die Felder direkt in der Datei ausfüllen, bevor Sie das Formular ausdrucken.

Firma:	Ansprechpartner:
Kunden Nr.:	Abteilung:
Strasse:	Tel. / Fax.:
PLZ-Ort:	E-mail:

multiCELL Transmitter/Controller 8619

Stückzahl: Wunsch-Liefertermin:

■ Modellen: Tafelbau, 12-36 V DC Wandmontage, 12-36 V DC Wandmontage, 110/240 V AC
■ Hardware: Hauptplatine¹⁾ (ohne Durchflussfunktion; Bei Bedarf Bestellen Sie bitte die optionale Softwarefunktion Durchflussmessungen)

Steckplätze M1 Leitfähigkeit + Temperatur-Platine pH/Redoxpotential + Temperatur-Platine Ausgangs-Platine²⁾ Eingangs-Platine³⁾
Steckplätze M2 Leitfähigkeit + Temperatur-Platine pH/Redoxpotential + Temperatur-Platine Ausgangs-Platine²⁾ Eingangs-Platine³⁾
Steckplätze M3 Leitfähigkeit + Temperatur-Platine pH/Redoxpotential + Temperatur-Platine Ausgangs-Platine²⁾ Eingangs-Platine³⁾
Steckplätze M4 Leitfähigkeit + Temperatur-Platine pH/Redoxpotential + Temperatur-Platine Ausgangs-Platine²⁾ Eingangs-Platine³⁾
Steckplätze M5 Leitfähigkeit + Temperatur-Platine pH/Redoxpotential + Temperatur-Platine Ausgangs-Platine²⁾ Eingangs-Platine³⁾
Steckplätze M6 Leitfähigkeit + Temperatur-Platine pH/Redoxpotential + Temperatur-Platine Ausgangs-Platine²⁾ Eingangs-Platine³⁾

■ Software:
 PID
 Messwert-Speicherung (Datenlogger)
 Chemische Dosierung (z. B. Kühlturm) + spezielle Batchfunktion (Die Option „Dosierung“ aktiviert auch die Option „Durchfluss“, wenn diese standardmäßig noch nicht in Ihrem Gerät enthalten ist)
 Durchflussmessungen
 Konzentrationsmessung für ausgewählte Flüssigkeiten (nur wenn Steckplätze ein Leitfähigkeitsplatine enthalten)

¹⁾ 2 digitale Eingänge + 2 analoge Ausgänge + 2 Transistor-Ausgänge
²⁾ 2 analoge Ausgänge + 2 Transistor-Ausgänge
³⁾ 2 analoge Eingänge + 2 digitale Eingänge

Bemerkung: Wenn eine Mengenzähler Funktion nötig ist, dann muss ein Durchflussmessgerät über einen digitalen Eingang (Haupt- oder Eingangs-Platine) angeschlossen werden

DTS 1000130454 DE Version: J validé printed: 30.06.2014 Status: RL (released | freigegeben |

Klicken Sie bitte hier, um die für Sie zuständige Bürkert Niederlassung in Ihrer Nähe zu finden →

www.burkert.com