

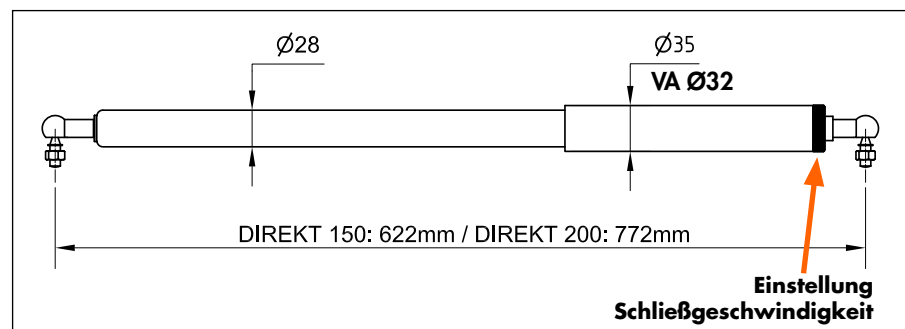


## Maße DIREKT für Türen mit steigenden Bändern Bestellangaben

Der Türschließer DIREKT kann auch für Türen mit steigenden Bändern verwendet werden. Er hat dann beidseitig ein Winkelgelenk und ist dadurch länger. Die Montagewinkel haben zur Aufnahme des Gewindezapfens jeweils Gewindebohrungen M8. Grundsätzlich sind die gleichen Bandabstände zu beachten wie bei den normalen DIREKT 150 und DIREKT 200.

Die Kraft der Türschließer DIREKT für steigende Bänder ist i.d.R. geringer als die der normalen Ausführung des DIREKT, da aufgrund der steigenden Bänder die Schließung der Tür durch das eigene Gewicht der Tür unterstützt wird. Je höher die Steigung beim Öffnen sowie das Gewicht der Tür ist, desto geringer ist die erforderliche Schließkraft, da sonst zum Öffnen eine sehr hohe Kraft benötigt wird.

## Abmessungen DIREKT 150 / DIREKT 200 für Türen mit steigenden Bändern



## Bestellangaben

Ausführung Türschließer DIREKT für steigende Bänder	Mit Zubehör* Bestell-Nr.	Ohne Zubehör Bestell-Nr.
Türschließer DIREKT II 150, 100 N, grau	392323-2	392333-2
Türschließer DIREKT II 150, 100 N, schwarz	392329-2	392339-2
Türschließer DIREKT II 150, 100 N, weiß	392328-2	392338-2
Türschließer DIREKT II 150, 100 N, V2A	392421-2	392431-2
Türschließer DIREKT II 150, 100 N, V4A	---	392490
Türschließer DIREKT II 150, 400 N, grau	392321-2	392331-2
Türschließer DIREKT II 150, 400 N, schwarz	392320-2	392330-2
Türschließer DIREKT II 150, 400 N, weiß	392322-2	392332-2
Türschließer DIREKT II 150, 400 N, V2A	392420-2	392430-2
Türschließer DIREKT II 150, 400 N, V4A	---	392491
Türschließer DIREKT II 200, 300 N, grau	---	392362-2
Türschließer DIREKT II 200, 300 N, V2A	---	392461-2
Türschließer DIREKT II 200, 400 N, grau	392374-2	392375-2
Türschließer DIREKT II 200, 400 N, schwarz	392376-2	392377-2
Türschließer DIREKT II 200, 400 N, V2A	392467-2	392468-2
Türschließer DIREKT II 200, 400 N, V4A	---	392492

\*Bei den DIREKT mit Zubehör wird im Standard folgendes Zubehör mitgeliefert:

**DIREKT grau, schwarz, weiß:**

je 1 Stück 205452 und 205273

**DIREKT in V2A:**

je 1 Stück 205272 und 205274

Für die DIREKT für steigende Bänder in V4A ist kein Standard-Montagezubehör lieferbar. Bei Bedarf bitte anfragen.

## Materialangaben Edelstahl:

V2A 1.4301 (AISI 304)

V4A 1.4404 (AISI 316L)

Montagezubehör	verzinkt	V2A
Montagewinkel Pfosten für steigende Bänder	205452	205272
Montagewinkel Tür für steigende Bänder	205273	205274



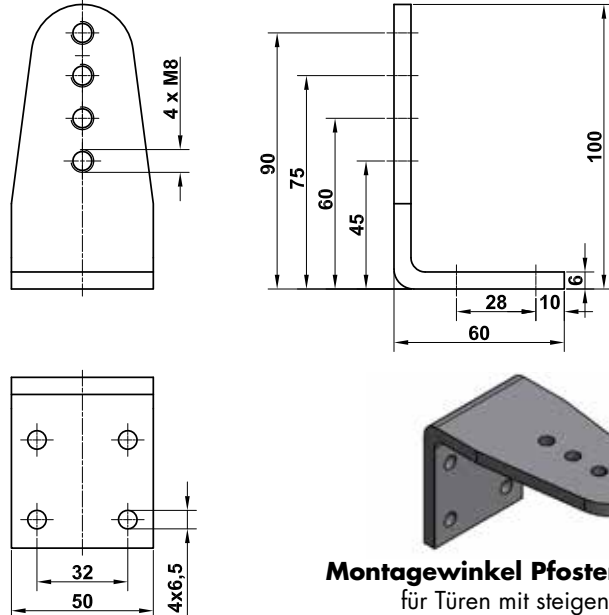
### Befestigungszubehör Türschließer DIREKT für Türen mit steigenden Bändern

Nachstehend finden Sie die Maße des Befestigungszubehörs für den Türschließer DIREKT für Türen mit steigenden Bändern. Derzeit ist das Zubehör nur in Stahl verzinkt und V2A standardmäßig lieferbar.

Neben dem Standard-Befestigungswinkel bietet DICTATOR auch Sonderlösungen an. Diese werden speziell für die Pfostenkonstruktion ausgelegt und garantieren eine optimale Funktion des Türschließers DIREKT auch unter besonderen Einsatzbedingungen. Fragen Sie bei Bedarf bitte einfach an.

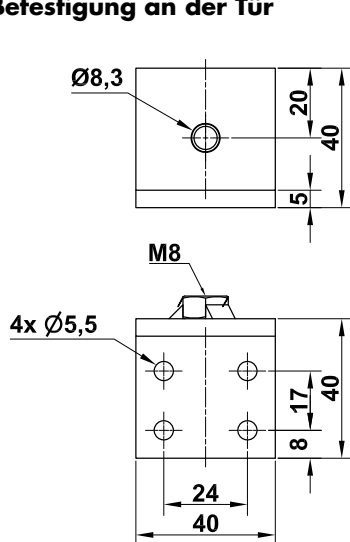
### Maße Befestigungszubehör für Türen mit steigenden Bändern

#### Befestigung am Türpfosten

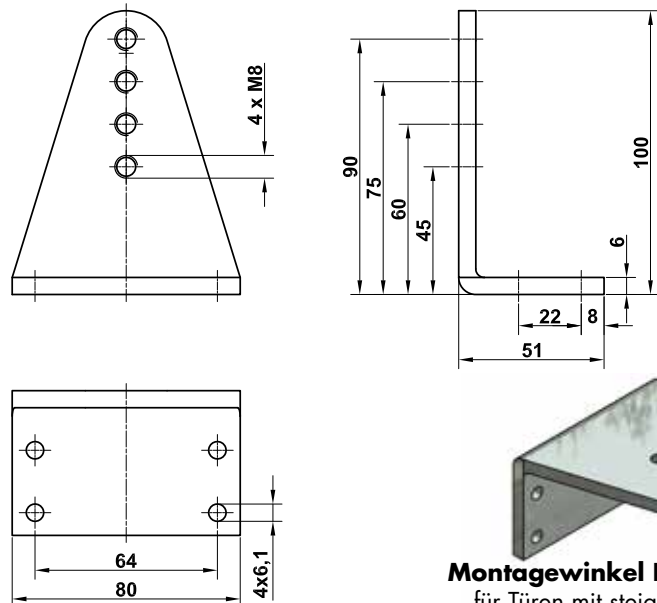


**Montagewinkel Pfosten, verzinkt,**  
für Türen mit steigenden Bändern,  
Bestell-Nr. 205452

#### Befestigung an der Tür



**Montagewinkel Tür**  
Bestell-Nr. 205273 bzw. 205274 (V2A)



**Montagewinkel Pfosten, V2A,**  
für Türen mit steigenden Bändern,  
Bestell-Nr. 205272

