



EZ 655 – 8,5mm (1/3") Tag/Nacht Bullet Type Kamera mit WDR und IR LED

Eigenschaften

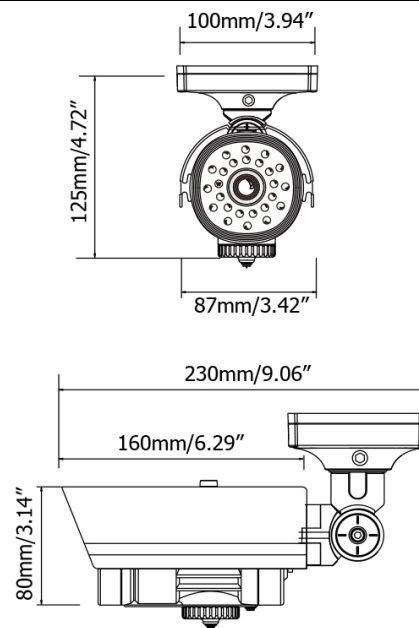
- Sony 960H WDR Sensor für 5x höhere Lichtempfindlichkeit
- Hohe Lichtempfindlichkeit von 0,00006 Lux (F=1.2) dank einstellbarer Empfindlichkeitsstufen (bis zu 512x)
- Erweiterte IR Reichweite bis zu 60 m mit 35 LED
- Einstellbare IR Helligkeit
- Geteiltes Frontglas zur Minimierung interner IR Reflexionen
- Tag/Nacht Funktion
- Eingebautes DC Varioobjektiv (2,8 ~ 12mm oder 5 ~ 50mm) mit externer Einstellmöglichkeit für Zoom und Fokus
- Integrierte Wide Dynamic Range
- Integrierte 2D & 3D DNR (Dynamische Rauschunterdrückung)
- Bewegungserkennung mit 4 einstellbaren Zonen
- Privatzenenmaskierung mit 15 einstellbaren Zonen
- Bis zu 16x Digitalzoom
- Digitale Bildstabilisation (DIS)
- Einfacher Zugang über die Kamera-Unterseite zum Testanschluss und zur Steuerung von Objektiv und Bildschirmmenü
- Vandalismus- und IP66 wettergeschütztes Außengehäuse
- Integrierter Wandmontagearm

Technische Daten

	EZ 655 / P-V1	EZ 655 / P-V2
Sensor	8,5mm (1/3") SONY 960H WDR CCD	
Effektive Pixel	976 x 582 (PAL)	
Horizontale Auflösung	700 TV Linien	
Lichtempfindlichkeit	0,03 lux / F = 1.2 // 0,00006 lux / F = 1.2 (Sens-up x512) // 0 lux (IR LED ein)	
S/N Verhältnis	Über 52 dB (AGC aus)	
Electronic Shutter	1/50 ~ 1/100.000 Sek.	
Objektiv	2,8 ~ 12 mm DC Varioobjektiv	5 ~ 50 mm DC Varioobjektiv
Videoausgang	Hauptausgang 1,0 Vs-s 75 Ω, BNC; zusätzlicher Test-Videoausgang (Kabel im Lieferumfang)	
Gammakorrektur	0,45	
Gegenlichtkompensation	Aus / BLC / HLC	
Auto Gain Control (AGC)	0 ~ 128, einstellbar	
Weißabgleich	ATW (1800 ~ 10500 K) / Push / Benutzer 1 / Benutzer 2 / Anti CR / manuell / Push-lock	
Synchronisation	Intern	
Tag / Nacht Steuerung	Farbe / auto	
Bildschirmmenü	Ja, mehrsprachig (inkl. Deutsch)	
IR LED	35 langlebige LED, geteiltes Frontglas zur Minimierung interner IR Reflexionen, einstellbare IR Helligkeit	
IR Spektralbereich	850 nm	
IR Reichweite	Bis zu 60 m (abhängig von den Reflexionen in der Umgebung)	
Smart IR (IR Bildoptimierung)	Ja	
DNR (2D, 3D)	Aus / niedrig / niedriger / mittel / höher / hoch (2D + 3D)	
WDR	Ein / aus	
Digital Slow Shutter	Bis zu 512x	
Bildspiegelung	Aus / vertikal / horizontal / vertikal+horizontal	
Digitaler Zoom	0 ~ 255 Stufen einstellbar (1x ~ 16x) mit Schwenk/Neigefunktion	
Bewegungserkennung	Ein / aus, 4 einstellbare Zonen	
Privatzenenmaskierung	Ein / aus, 15 einstellbare Zonen	
Digitale Bildstabilisierung (DIS)	Ein / aus	
IP Schutzklasse	IP 66	
Betriebsspannung	12 V DC / 24 V AC	
Leistungsaufnahme	12 V DC: 1A max (IR LED ein) / 520 mA max (IR LED aus) 24 V AC: 580 mA max. (IR LED ein) / 310 mA max. (IR LED aus)	
Umgebungstemperatur	-20°C ~ +50°C	
Abmessungen (BxHxT)	100 x 125 x 230 mm	
Gewicht	1,2 kg	

EZ655_db_de_rev01

Abmessungen



Bestellinformationen

EZ 655 / P-V1	8,5mm (1/3") Tag / Nacht Bullet Type Kamera mit WDR und IR LED, 700 TV Linien, 2,8~12mm DC Varioobjektiv, 12 VDC / 24 VAC
EZ 655 / P-V2	8,5mm (1/3") Tag / Nacht Bullet Type Kamera mit WDR und IR LED, 700 TV Linien, 5~50mm DC Varioobjektiv, 12 VDC / 24 VAC
AP12D152E1	Netzteil, 230 V AC / 12 V DC, 1500 mA, stabilisiert, Schaltnetzteil
AP24A152E0	Netzteil, 230 V AC / 24 V AC, 1500 mA

EZ655_db_de_rev01