



## EZ 425W2 – 8,5mm (1/3“) Tag / Nacht Außenkamera mit WDR und IR LED

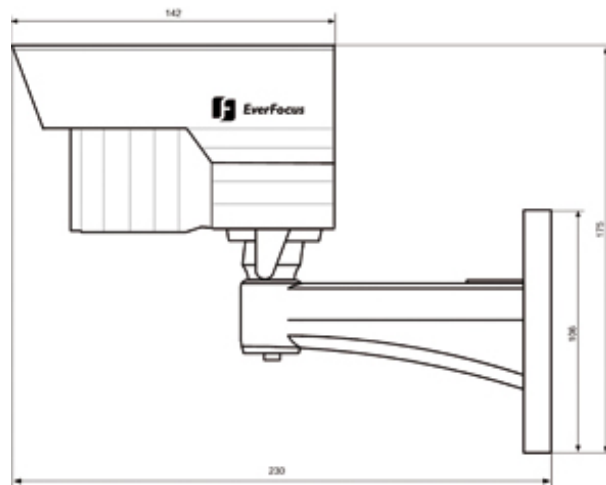
### Eigenschaften

- Hochauflösende CCD / DSP Technologie (600 TV Linien)
- Varioobjektiv 2,8 ~ 12 mm mit einfacher Einstellung ohne Öffnen des Kameragehäuses
- Tag/Nacht Funktion mit einstellbarer Schaltverzögerung und einstellbaren Schaltgrenzwerten
- Einstellung über Bildschirmmenü mittels der Tasten an der Kamerarückseite
- Bildeinstellung für Helligkeit / Kontrast / Farbe
- 8 einstellbare Privatzenen
- Erweiterter Dynamikbereich mit WDR, BLC, HSBC
- Einstellbare Gegenlichtkompensation mit einstellbarer Zone und PegelEinstellung
- Bewegungserkennung mit 4 einstellbaren Zonen
- IP65 wettergeschütztes Außengehäuse
- Integrierter Wandmontagearm

Technische Daten	
Sensor	8,5mm (1/3“) SONY IT CCD
Bildelement	752 (H) x 582 (V), PAL
Horizontale Auflösung	600 TV Linien
Lichtempfindlichkeit	0,4 lux (Farbmodus) / 0 lux (s/w Modus, IR ein)
IR Beleuchtung	36 IR LED
Empfohlener Objektstand	5 ~ 20 m* (abhängig von den Reflektionen in der Umgebung)
S/N Verhältnis	> 60 dB (AGC aus)
Gammakorrektur	0,05 ~ 1 einstellbar
Bildschirmmenü	Mehrzeiliges Bildschirmmenü mit mit Tastensteuerung an der Kamerarückseite
Tag/Nacht Steuerung	Automatisch (einstellbare Verzögerung und Stufe ein/aus) / manuell
Objektiv	Varioobjektiv 2,8 ~ 12 mm (Zoom/Fokus außen einstellbar), F = 1.4, Fix-Iris
Horizontales Blickfeld	75° (f=2,8mm) ~ 19,5° (f=12mm)
Electronic Shutter	1/50 ~ 1/100.000, automatisch / manuell / flimmerfrei
Gegenlichtkompensation	Ein / aus (Pegel und Bereich einstellbar)
Weißabgleich	ATW / AWC / manuell
AGC	0 ~ 40 dB einstellbar
Kameratitel	Ein (15 Zeichen, einstellbare Position) / aus
Privatzenen	Ein / aus (8 Zonen, Position / Größe / Farbton einstellbar)
Bewegungserkennung	Ein, 4 einstellbare Zonen / aus
Horizontale Bildspiegelung	Ein / aus
Bildeinstellungen	Helligkeit / Gamma / Schärfe
Videoausgang	BNC VBS, 1 Vs-s / 75 Ohm
Synchronisation	Intern
IP Schutzklasse	IP 65
Betriebsspannung	12 V DC +/- 0,5V
Leistungsaufnahme	0,12 A (IR aus) max.; 0,5 A (IR ein) max.
Umgebungstemperatur	-20°C ~ +50°C
Abmessungen (BxHxT)	77 x 75 x 142 mm (mit Sonnenschutzdach / ohne Wandarm)
Anschlüsse	0,65 m (vom Ende des Wandarms gemessen) Anschlusskabel Spannung: 5,5mm Spannungsbuchse (+ Mitte), Video: BNC Buchse
Gewicht	750 g

\* Die IR Reichweite ist stark abhängig vom Einsatzort, besonders hinsichtlich der Reflektionen, die in der Einsatzumgebung zum Tragen kommen. Stark absorbierende Flächen können zu einer deutlichen Verringerung der maximalen Reichweite führen.

## Abmessungen



## Bestellinformationen

EZ 425W2 / P	8,5mm (1/3") Tag / Nacht Außenkamera mit WDR und IR LED, 600 TV Linien, IP65, 2,8~12mm DC Varioobjektiv, 12 V DC
AP12D152E1	Netzteil, 230 V AC / 12 V DC, 1.500 mA

EZ425W2\_db\_de\_rev01