

LH-LED 100

Diese LED-Kaltlichtquelle für medizinische und industrielle Anwendungen ist streng an den Köhlerschen Beleuchtungsstrahlengang klassischer als auch moderner Mikroskope angepasst. Durch das neutralweiße Licht und die hohe Beleuchtungsstärke ist sie in vielen Applikationen eine zeitgemäße Alternative zu herkömmlichen Lampenhäusern auf Halogenbasis. Auf Grund der sehr guten Homogenität des Leuchtfeldes kann auf Streuscheiben im Strahlengang des Mikroskops verzichtet werden. Die Lichtleistung ist über leicht zugängliche Taster an der Seite des Lampenhauses, ein abgesetztes Bedienpult oder über Standardschnittstellen (wie USB, CAN-Bus zur einfachen Einbindung in computergesteuerte Systeme) einstellbar. Im Gegensatz zu Halogenlichtquellen ändert sich die Farbtemperatur beim Dimmen nicht.

Die hohe Lebensdauer und Wirkungsgrad der LED und der im Lampenhaus integrierten Ansteuerelektronik sowie das lüfterlose Thermomanagement gewährleisten Betriebskosteneinsparungen bis zu 80%.

Die rein elektronische Shutter- bzw. Blitzfunktion mit maximal 26 kHz erschließt neue Einsatzmöglichkeiten in der Fluoreszenzmikroskopie.



Beleuchtung

HBO/XBO

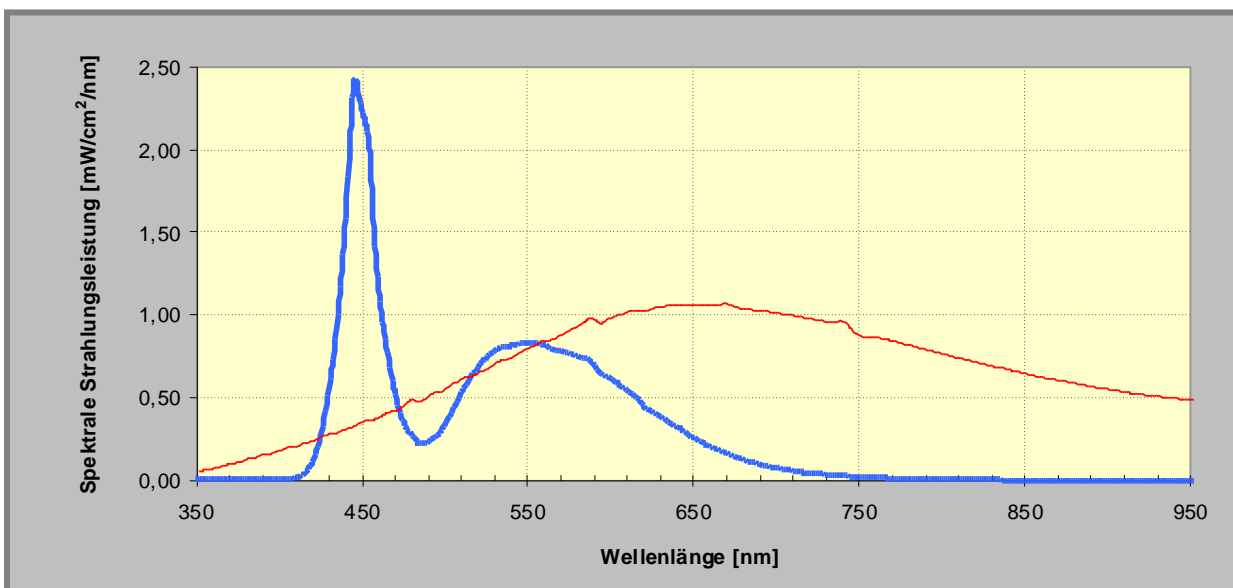
Lichtquellen

Blitzgeräte

UV-Technik

Sonstige

Spektrum LH-LED 100 im Vergleich zu 100 W Halogen



Eigenschaften

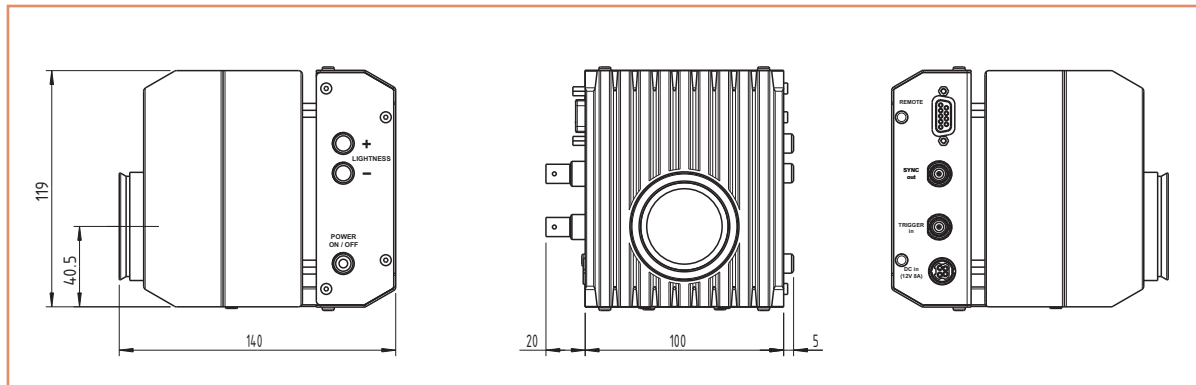
- Lichtstrom größer 750 lm, Farbtemperatur typisch 6.500 K
- Bis zu 80% geringere Betriebskosten als vergleichbare Kaltlichtquellen
- Wartungsfreier Betrieb über 50.000 h
- Lüfterlos, keine Vibrationen
- Keine Belastung des zu beleuchtenden Objektes durch Wärmestrahlung
- 0,2% bis 30% PWM, 30% bis 100% analog dimmbar
- externer Trigger bis 26 kHz
- CE, RoHS und NRTL konform

Ausstattung

- Triggereingang
- Synchronausgang
- Wechselbare Mikroskopadapter
- Schnittstellen für:
 - Remotecontroller
 - optional USB- oder CAN-Bus-Interface
 - optional analoge Steuerspannung
- externes Weitbereichsnetzteil

Änderungen im Sinne des technischen Fortschritts vorbehalten.

Technische Daten LH-LED 100 / Geräteausstattung



Beleuchtung

Elektrischer Anschluss	
Versorgungsspannung	12 VDC \pm 5 %, externes Netzteil 100 bis 240 VAC, 50 bis 60 Hz
Leistungsaufnahme	max. 50 VA
Schutzart	IP 20 (EN 60529)
Maße	
Höhe * Breite * Tiefe	120 * 125 * 140 in mm
Masse	ca. 2 kg
Ausstattung	
Trigger (Shutter)	Frequenz max. 26 kHz, Schaltzeit ca. 40 μ s Ansteuerung über TTL-Schalteingang
Sync-Out	TTL-Schaltausgang max. 26 kHz
Dimmung	elektronisch, 100 Stufen 0,2 ... 100%
Sicherheit	Übertemperaturschutz
Ausstattungs-Optionen	
-Z, -L, -N, -O	Mikroskopadapter Zeiss, Leica, Nikon, Olympus

HBO/XBO

Lichtquellen

Blitzgeräte

UV-Technik

Sonstige

Zubehör LH-LED 100

- Bedienpult (Remotecontroller)
- USB-, RS232-Adapter
- Mikroskopadapter
 - Zeiss
 - Leica
 - Nikon
 - Olympus
 - Andere auf Anfrage
- Weitbereichsnetzteil inkl. Netzkabel

Bestellung

Lieferumfang	Gerät mit Weitbereichsnetzteil, Netzkabel, Mikroskopadapter u. Bedienungsanleitung
Bestellbeispiel	LH-LED 100-Z
Kundenspezifische Konfiguration bitte anfragen.	

Änderungen im Sinne des technischen Fortschrittes vorbehalten. [11.06.2012]