

Vitastage – Mehrstufige Kreiselpumpe für die Getränke- und Lebensmittelindustrie

Industrie

Wasser

Abwasser

Energie

Gebäudetechnik

Mining



Einsatzgebiete:

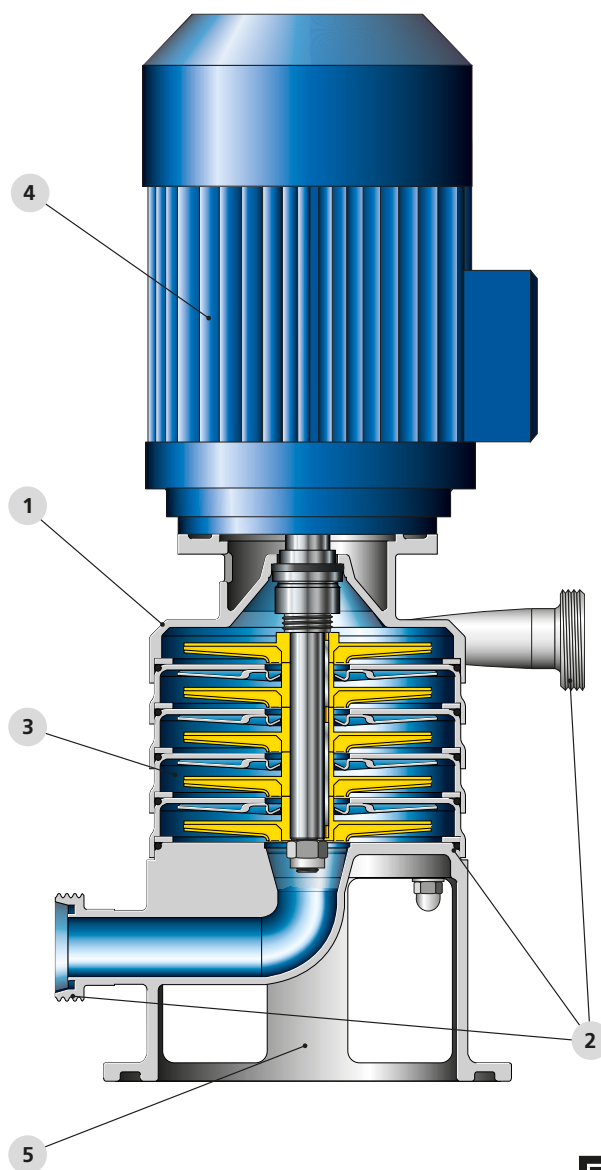
Hygienische und sterile Bereiche
der Getränke- und Lebensmittel-
industrie

Weitere Informationen:

www.ksb.com/produkte

Vitastage – Mehrstufige Kreiselpumpe für die Getränke- und Lebensmittelindustrie

- 1 Robuste Konstruktion**
zuverlässig und langlebig auch unter extremen Bedingungen
- 2 Flexibel**
zahlreiche Anschlussvarianten und Dichtungswerkstoffe
- 3 Energieeffizient**
sorgfältige Baureihenrasterung
- 4 Vielseitig**
Motoren nach unterschiedlichen Standards einsetzbar, auch drehzahl-geregelt
- 5 Anpassungsfähig**
horizontale und vertikale Aufstellung



Werkstoffe

Mediumberührte Bauteile Chrom-Nickel-Molybdänstahl
316L elektropliert

Technische Daten

17 Baugrößen	
Fördermenge	max. 40 m ³ /h
Förderhöhe	max. 150 m
Betriebsdruck	max. 16 bar
Betriebstemperatur	max. 100 °C



KSB Aktiengesellschaft
Johann-Klein-Straße 9
67225 Frankenthal (Deutschland)
www.ksb.com