

VEGAPULS WL 61

4 ... 20 mA/HART - Zweileiter

Radarsensor zur kontinuierlichen Füllstandmessung



Einsatzbereich

Der Radarsensor VEGAPULS WL 61 eignet sich besonders für den Einsatz in der Wasseraufbereitung, in Pumpstationen und Regenüberlaufbecken, zur Durchflussmessung in offenen Gerinnen sowie zur Pegelüberwachung.

Vorteile

- Berührungslose Messung
- Einfache Montage
- Schutzart IP 68 (1 bar)
- Verschleiß- und wartungsfrei
- Unabhängig von Druck, Temperatur, Dampf und Nebel
- Hohe Messgenauigkeit

Funktion

Extrem kurze Mikrowellenpulse werden vom Antennensystem auf das zu messende Produkt abgestrahlt, von der Füllgutoberfläche reflektiert und vom Antennensystem wieder empfangen. Die Zeit vom Senden bis zum Empfangen der Signale ist proportional zum Füllstand.

Technische Daten

Max. Messbereich	15 m (49.21 ft)
Messabweichung	±2 mm
Prozessanschluss	Überwurfflansch ab DN 80 bzw. ANSI 3", Gewinde G1½A, Montagebügel
Prozessdruck	-1 ... +2 bar/-100 ... +200 kPa (-14.5 ... +29 psig)
Prozesstemperatur	-40 ... +80 °C (-40 ... +176 °F)
Umgebungs-, Lager- und Transporttemperatur	-40 ... +80 °C (-40 ... +176 °F)
Betriebsspannung	9,6 ... 36 V DC

Werkstoffe

Die medienberührten Teile des Gerätes sind aus Valox PBT bzw. PP gefertigt. Die Prozessdichtung ist aus FPM. Das Anschlusskabel ist PUR-isoliert.

Eine komplette Übersicht über die verfügbaren Werkstoffe und Dichtungen finden Sie im "configurator" auf unserer Homepage unter www.vega.com/configurator.

Gehäuseausführungen

Das Gehäuse ist für die Anwendungen im Abwasserbereich optimiert und aus Valox PBT gefertigt. Durch die vergossene Kabelverschraubung wird die Schutzart IP 68 (2 bar) erreicht.

Elektronikausführungen

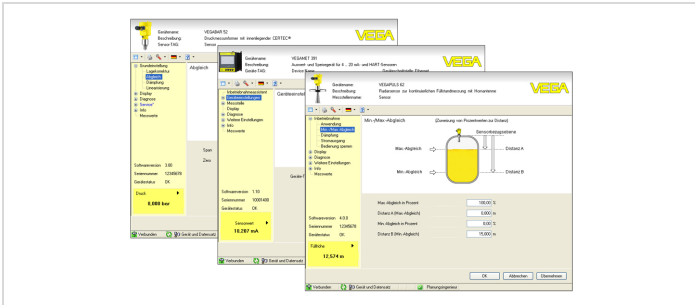
Die Geräte sind in verschiedenen Elektronikausführungen lieferbar. Neben der Zweileiterelektronik mit 4 ... 20 mA/HART sind zwei rein digitale Ausführungen mit Profibus PA und Foundation Fieldbus möglich.

Zulassungen

Die Geräte eignen sich für den Einsatz in explosionsgefährdeten Bereichen und sind z. B. nach ATEX und IEC zugelassen. Darüber hinaus verfügen sie auch über Zulassungen nach FM und CSA. Detaillierte Informationen über die verfügbaren Zulassungen finden Sie im "configurator" auf unserer Homepage unter www.vega.com/configurator.

Bedienung

Die Bedienung des Gerätes erfolgt über einen PC mit der Bediensoftware PACTware und entsprechendem DTM. Weitere Bedienmöglichkeiten bestehen über einen HART-Communicator sowie herstellerspezifische Programme wie AMST[™] oder PDM.



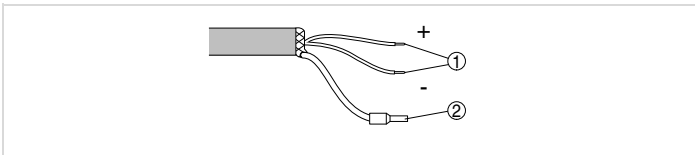
Geräteauswahl

Mit dem "finder" können Sie das passende Messprinzip für Ihre Anwendung auswählen: www.vega.com/finder. Detaillierte Informationen zu den Geräteausführungen finden Sie im "configurator" auf unserer Homepage unter www.vega.com/configurator.

Kontakt

Ihre zuständige VEGA-Vertretung finden Sie auf unserer Homepage www.vega.com.

Elektrischer Anschluss

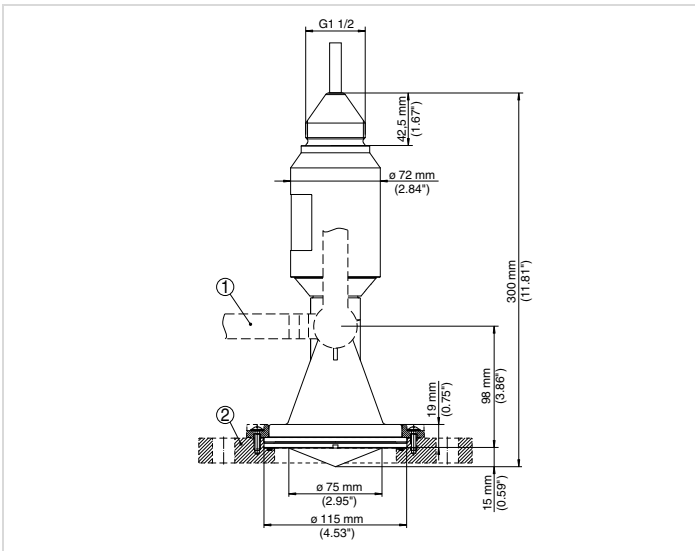


Aderbelegung fest angeschlossenes Anschlusskabel

- 1 Braun (+) und blau (-) zur Spannungsversorgung bzw. zum Auswertsystem
- 2 Abschirmung

Details zum elektrischen Anschluss finden Sie in der Betriebsanleitung des Gerätes auf unserer Homepage unter www.vega.com/downloads.

Maße



Maße VEGAPULS WL 61

- 1 Montagebügel
- 2 Adapterflansch

Information

Auf unserer Homepage www.vega.com finden Sie weiterführende Informationen zum VEGA-Produktprogramm.

Im Downloadbereich unter www.vega.com/downloads finden Sie kostenlose Betriebsanleitungen, Produktinformationen, Branchenbroschüren, Zulassungsdokumente, Gerätezeichnungen und vieles mehr.

Dort sind auch GSD- und EDD-Dateien für Profibus-PA-Systeme sowie DD- und CFF-Dateien für Foundation-Fieldbus-Systeme verfügbar.