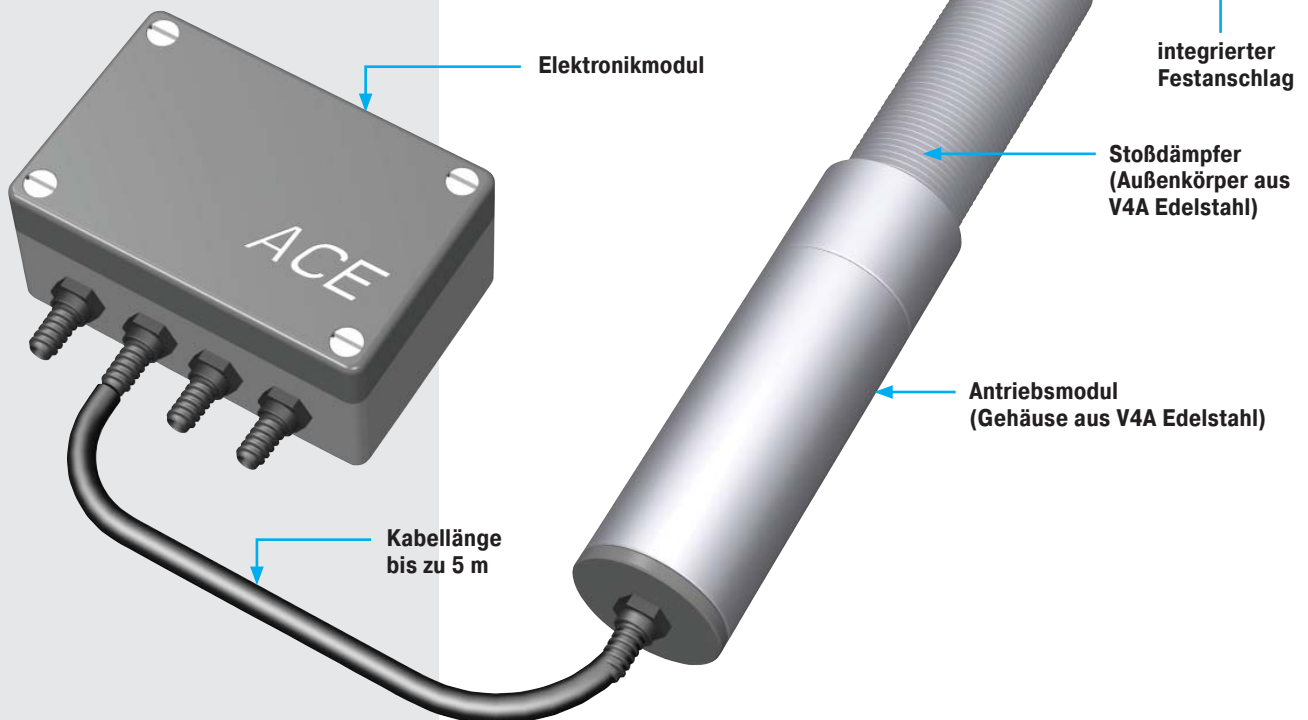


Die neu entwickelte innovative **IDS Stoßdämpferserie** baut auf die seit Jahren **bewährte ACE MAGNUM Serie** auf. Ein modular aufgebautes Systemkonzept, bestehend aus Industrie-Stoßdämpfer, Antriebseinheit und separatem Elektronikmodul, bietet maximale Flexibilität. Das System ist prädestiniert für Stoßdämpferanwendungen, bei denen sowohl die Massen als auch die Aufprallgeschwindigkeiten in den jeweiligen Endlagen häufig wechseln.



Der über das Elektronikmodul angesteuerte Stellmotor stellt den IDS Dämpfer jeweils je nach aktueller Masse und Geschwindigkeit auf die erforderliche optimale Dämpfungswirkung ein.

Die IDS Serie bietet einfache Bedienung, kombiniert mit individueller Ansteuerung. Das System wird über eine **CAN-Open Feldbusschnittstelle** angesteuert. Die Einbindung in bestehende CANOpen Feldbusse wird somit möglich, ebenso wie die Integration über optionale Gateways in **PROFIBUS- oder weitere Busumgebungen**. Darüber hinaus ist für Siemens-Steuerungen ein direkt implementierbarer **CAN-Open-Master** verfügbar. Hierdurch kann die Ansteuerung der IDS Dämpfer unmittelbar von der Maschinen- oder Anlagensteuerung aus erfolgen.

Das IDS Dämpfungssystem wird in enger Zusammenarbeit zwischen ACE und Kunden stets individuell angepasst und ausgearbeitet.

**Material:** Stoßdämpferkörper und Antriebsgehäuse: Edelstahl 1.4404 (nicht meerwasserbeständig); Kolbenstange: Stahl hartverchromt; Elektronikgehäuse: Aluminium, lackiert

**Einstellung:** elektronisch über Antriebsmodul, Verstellgeschwindigkeit ca. 0,2 sec/Verstelleinheit und 1,8 sec für den gesamten Einstellbereich

**Einbaulage:** beliebig

**Aufbau:** Antriebsmodul und Elektronikmodul über Kabel verbunden (Länge vorkonfektioniert und veränderbar)

**Feldbusschnittstelle:** CAN-Open, zugänglich am Elektronikmodul

**Spannungsversorgung:** 24 VDC, Einspeisung über Elektronikmodul

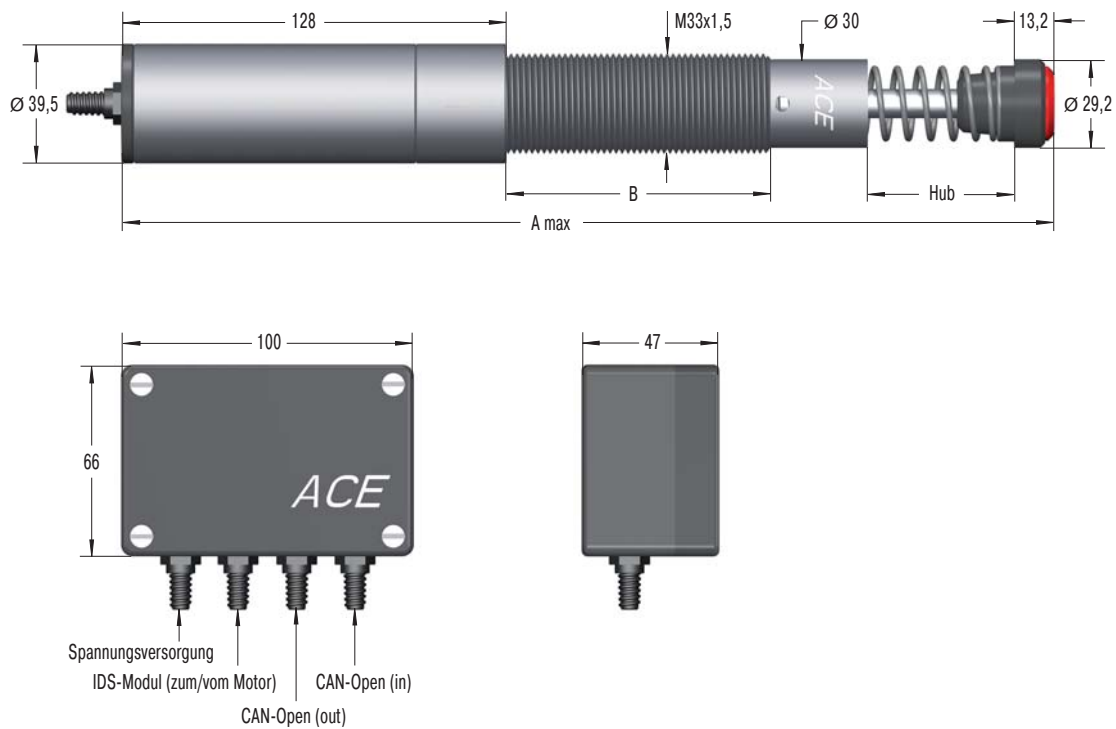
**Schutzklasse (Elektronikmodul):** IP67

**Auffahrgeschwindigkeit:** 0,15 bis 5 m/s, auf Anfrage unter 0,15 m/s und bis zu 20 m/s

**Füllmedium Stoßdämpfer:** Automatic Fluid (ATF) mit 42 cst.

**Zulässiger Temperaturbereich:** -12 °C bis +70 °C





**Hinweis:** Die IDS Dämpfer werden kundenspezifisch auf die jeweilige Anwendung hin angepasst. Die jeweilige Konfiguration wird in der Seriennummer, welche von ACE vergeben wird, hinterlegt.

#### Bestellbeispiel

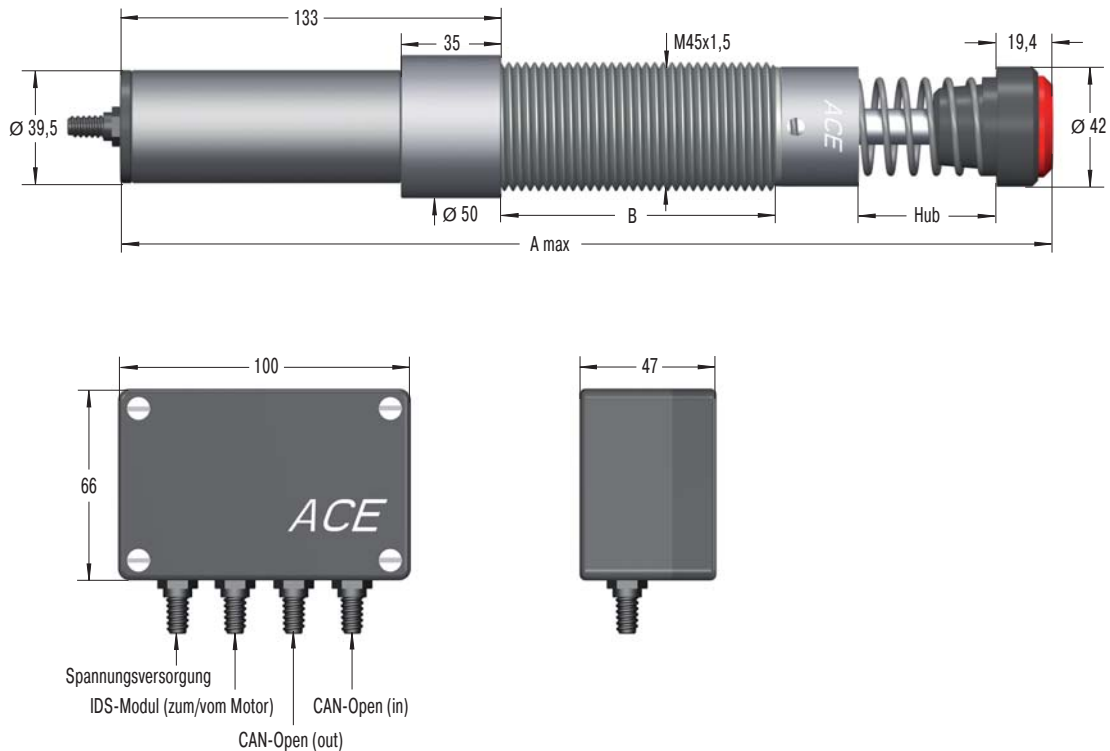
**IDS3350MA-XXXX**  
 Intelligentes Dämpfungssystem  
 Gewinde M33  
 Hub 50 mm  
 Gewinde metrisch  
 A = Standardaufprallgeschwindigkeit  
 (L = niedrige Aufprallgeschwindigkeit)  
 Seriennummer

#### Abmessungen

Type	Hub mm	A max	B
IDS3325MA/IDS3325ML	23	239,2	63
IDS3350MA/IDS3350ML	48,5	310,2	88

#### Leistungstabelle

Type Bestellbez.	Max. Energieaufnahme		effektive Masse me		min. Rückstellk. N	max. Rückstellk. N	Kolben- rückstellzeit s	max. Achs- abweichung °	Gewicht kg
	W <sub>3</sub> Nm/Hub	W <sub>4</sub> Nm/h	me min. kg	me max. kg					
IDS3325MA	170	75 000	9	1 700	45	90	0,03	4	1,2
IDS3325ML	170	75 000	300	50 000	45	90	0,03	4	1,2
IDS3350MA	340	85 000	13	2 500	45	135	0,06	3	1,3
IDS3350ML	340	85 000	500	80 000	45	135	0,06	3	1,3



**Hinweis:** Die IDS Dämpfer werden kundenspezifisch auf die jeweilige Anwendung hin angepasst. Die jeweilige Konfiguration wird in der Seriennummer, welche von ACE vergeben wird, hinterlegt.

#### Bestellbeispiel

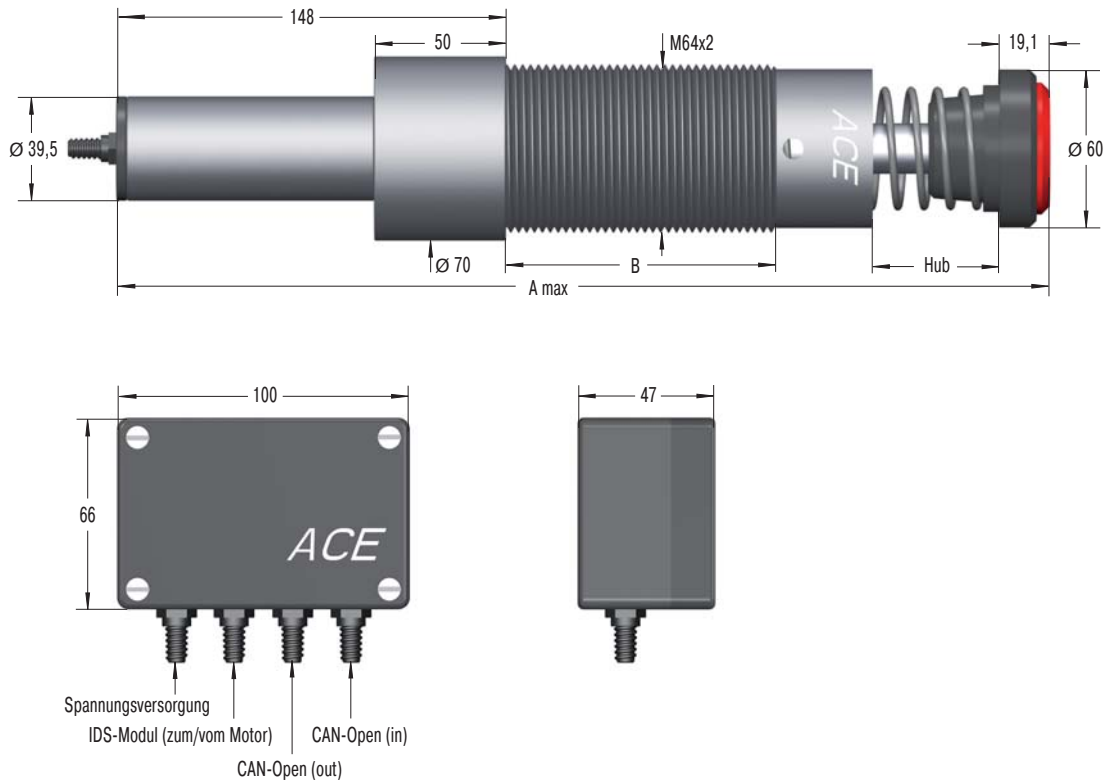
**IDS4575MA-XXXX**  
 Intelligentes Dämpfungssystem  
 Gewinde M45  
 Hub 75 mm  
 Gewinde metrisch  
 A = Standardaufprallgeschwindigkeit  
 (L = niedrige Aufprallgeschwindigkeit)  
 Seriennummer

#### Abmessungen

Type	Hub mm	A max	B
IDS4525MA/IDS4525ML	23	272,4	72
IDS4550MA/IDS4550ML	48,5	322,4	98
IDS4575MA	74	373,4	123

#### Leistungstabelle

Type Bestellbez.	Max. Energieaufnahme		effektive Masse me		min. Rückstellk. N	max. Rückstellk. N	Kolben- rückstellzeit s	max. Achs- abweichung °	Gewicht kg
	W <sub>3</sub> Nm/Hub	W <sub>4</sub> Nm/h	me min. kg	me max. kg					
IDS4525MA	390	107 000	40	10 000	70	100	0,03	4	2,0
IDS4525ML	390	107 000	3 000	110 000	70	100	0,03	4	2,0
IDS4550MA	780	112 000	70	14 500	70	145	0,08	3	2,3
IDS4550ML	780	112 000	5 000	180 000	70	145	0,08	3	2,3
IDS4575MA	1170	146 000	70	15 000	50	180	0,11	2	2,5



**Hinweis:** Die IDS Dämpfer werden kundenspezifisch auf die jeweilige Anwendung hin angepasst. Die jeweilige Konfiguration wird in der Seriennummer, welche von ACE vergeben wird, hinterlegt.

#### Bestellbeispiel

**IDS64100MA-XXXX**  
 Intelligentes Dämpfungssystem  
 Gewinde M64  
 Hub 100 mm  
 Gewinde metrisch  
 A = Standardaufprallgeschwindigkeit  
 (L = niedrige Aufprallgeschwindigkeit)  
 Seriennummer

#### Abmessungen

Type	Hub mm	A max	B
IDS6450MA/IDS6450ML	48,5	352,1	103
IDS64100MA	99,5	453,1	154

#### Leistungstabelle

Type Bestellbez.	Max. Energieaufnahme		effektive Masse me		min. Rückstellk. N	max. Rückstellk. N	Kolben- rückstellzeit s	max. Achs- abweichung °	Gewicht kg
	W <sub>3</sub> Nm/Hub	W <sub>4</sub> Nm/h	me min. kg	me max. kg					
IDS6450MA	2 040	146 000	220	50 000	90	155	0,12	4	4,1
IDS6450ML	2 040	146 000	11 000	500 000	90	155	0,12	4	4,1
IDS64100MA	4 080	192 000	270	52 000	105	270	0,34	3	5,0