



# BF359/3

## EDELSTAHLGEHÄUSE

Für den besonderen Architekturanspruch! Ihre BMZ, Notrufzentrale und Rufanlage, geschützt durch die neuen BF359/3, eine Serie eleganter Edelstahlgehäuse.

Entworfen, um die äußere Erscheinung der Produktgruppen wie XFP (BMZ), SigTEL (Notruf) und Quantec (Rufanlage) aufzuwerten, sind die Edelstahlgehäuse ideal für den Einsatz in anspruchsvollen Umgebungen, aber auch überall dort wo Vandalismus ein Thema ist.

Die Gehäuse besitzen eine stabile und hochwertig verarbeitete Edelstahloberfläche mit einem hochglanzpolierten Polykarbonatfenster und werden mit einem von zwei möglichen Verschlusseinbausätzen geliefert - das BF359/3CL mit Haltenocken oder das BF359/3SL mit einem elektromagnetischen Verschluss.



- Die Frontverarbeitung besteht aus einer qualitativ hochwertigen Edelstahloberfläche und einem hochglanzpolierten Polykarbonatfenster. Das Aufbaugehäuse ist aus Stahl.
- Anspruchvolles und doch gegen Fremdeingriff geschütztes Design.
- Ausführungen mit flachem und tiefem Gehäuse.
- BF359/3S - Die flache Ausführung ist kompatibel zu der XFP Serie 1-2 Loops 32 Gruppen BMZ und Repeater, der AFP Serie 1-2 Loops 32 Gruppen BMZ und Repeater, der Quantec Serie QT601-2 Rufanlage und der SigTEL ECU-8NT Notrufanlage (keine Handset Versionen).
- BF359/3D - Die tiefe Ausführung ist kompatibel zu der SigTEL Serie ECU-8 Hauptsteuerzentrale.
- Zwei Verschlusseinbausätze stehen zur Verfügung.
- BF359/3CL - Bausatz mit Haltenocken, eine einfache Variante mit Druckknopf oder Schlüssel.
- BF359/3SL - Bausatz mit elektromagnetischem Verschluss, der im Notfall über Steuerungen anderer Hersteller ausgelöst werden kann.
- Das Gehäuse lässt sich mühelos reinigen und instandhalten.
- Das BF359/3 ist ideal für den Einsatz in anspruchsvollen und repräsentativen Gebäudebereichen aber auch in unbeaufsichtigten Umgebungen.

Hersteller:  
C-TEC Computationics  
Stephans Way, Wigan  
Lancashire WN3 6PH  
England

C-TEC GERMANY  
Virchowstraße 32  
D-33332 Gütersloh



+49 (0) 5241 - 99817 - 34



+49 (0) 5241 - 99817 - 35



Info@c-tec-germany.de

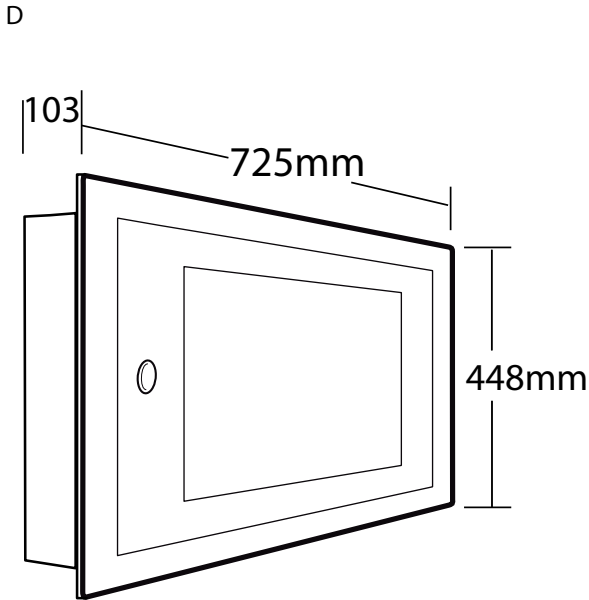


www.C-TEC-GERMANY.de

## BF359/3 SERIE - Technische Spezifikationen

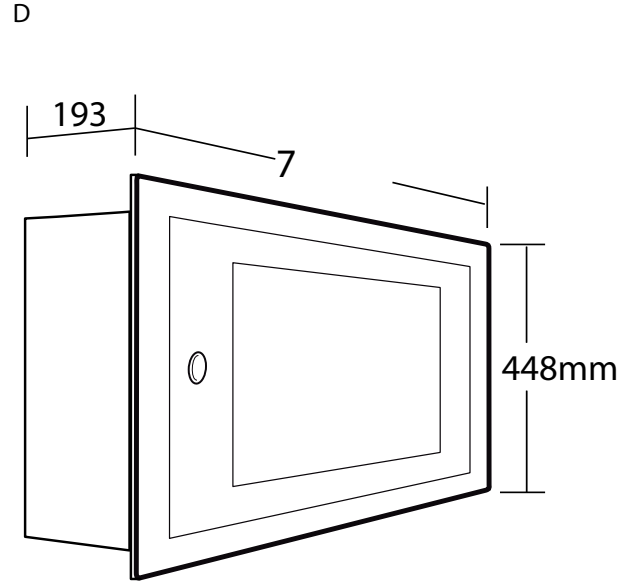
Gehäusematerial ..... Tür und Rahmen aus Edelstahl, Sichtscheibe aus Polycarbonat, Aufbaugehäuse aus Stahl  
 Gewicht ..... BF359/3D = 11,1 Kg; BF359/3S = 9,3 Kg  
 Aufbaugehäuse/Farbe ..... RAL7005 (Grau)  
 Verschlussausführung ..... Schloß mit Druckknopf oder Schlüssel (BF359/CL), elektromagnetische Auslösung (BF359/SL)  
 Gesamtabmessungen / Öffnungen ..... siehe Abbildungen weiter unten  
 Tiefe bei bündiger Wandmontage ..... BF359/3S = 93 mm; BF359/3D = 183 mm

### BF359/3S - Flaches Gehäuse



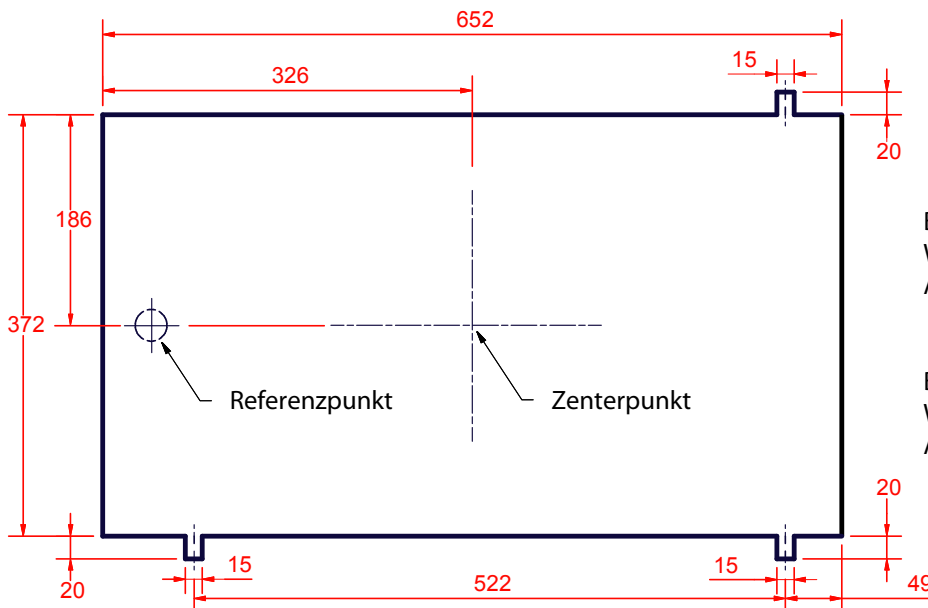
Kompatibel zu den Serien:  
 XFP 1-2 Loops 32 Gruppen BMZ und Repeater  
 AFP 1-2 Loops 32 Gruppen BMZ und Repeater  
 Quantec QT601-2 Rufanlagensteuerungen  
 SigTEL ECU-8NT Notrufzentrale  
 (keine Handset Versionen)

### BF359/3D - Tiefes Gehäuse



Kompatibel zu den Serien:  
 SigTEL ECU-8 Notrufzentrale

### Darstellung im Schnittbild



Benötigte Einbautiefe bei bündiger Wandmontage für BF359/3S flache Ausführung: 93 mm

Benötigte Einbautiefe bei bündiger Wandmontage für BF359/3D tiefe Ausführung: 183 mm