



Überblick Modular Alarm Plattform 5000



- ▶ **Bedieneinheit mit intuitiver Benutzeroberfläche auf Deutsch und Englisch**
- ▶ **Unterstützt bis zu 8 LSN Improved Module mit jeweils bis zu 127 Elementen**
- ▶ **Bis zu 1500 Adressen, 500 Bereiche und 1000 Benutzer**
- ▶ **Kommunikation mit der Leitstelle über das AT 2000 Übertragungsgerät**
- ▶ **Anschluss an Managementsysteme wie das Building Integration System (BIS) möglich**
- ▶ **Unterstützt zusätzliche Energieversorgung und Bedienteile im gesamten System**
- ▶ **Bietet ein Zentralengehäuse für Wandmontage und ein kompaktes Erweiterungsgehäuse für verschiedene Anwendungen einschließlich einer Montagemöglichkeit im 19-Zoll-Schrank**

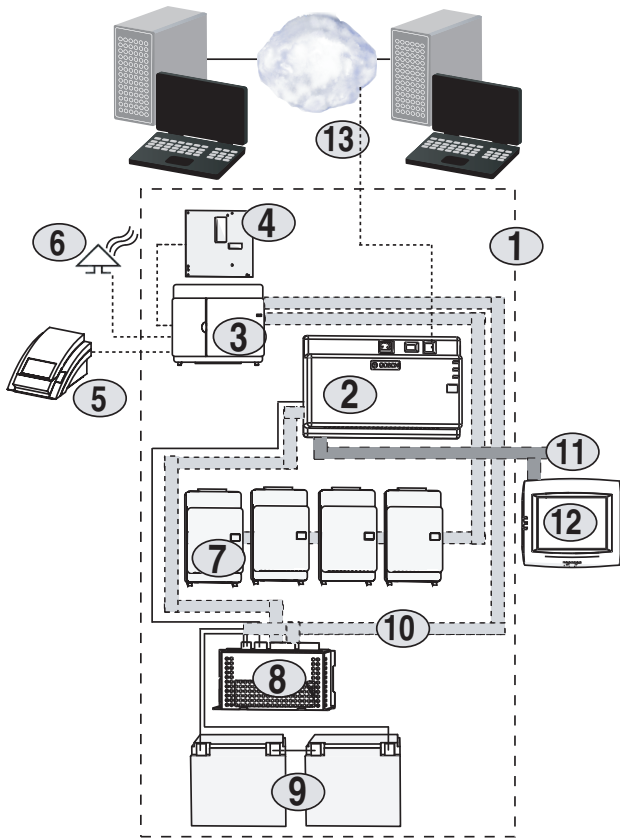
Das Modular Alarm Plattform (MAP) 5000 System ist eine erweiterbare Lösung für mittlere bis große Anwendungen. Zur Maximierung von Sicherheit und Flexibilität verwendet das System zwei getrennte Bosch Datenbusse (BDBs) auf Grundlage der Controller Area Network (CAN)-Technologie.

Das System kann von den Benutzern mithilfe von Bosch SmartKey Systemen scharf- und unscharfgeschaltet werden. Jedes Bedienteil ist mit einem ergonomischen Farb-Touchscreen ausgestattet.

Über das Internetprotokoll (IP) können MAP 5000 Systeme in ein Gebäudemanagementsystem wie das Bosch Building Integration System (BIS) vollständig integriert werden.

Die Systemarchitektur gestattet eine problemlose Erweiterung mit neuen erforderlichen Einbruch- oder Überfallmeldern. Benutzer können sich auf dieselbe intuitive Benutzeroberfläche in einer erweiterten Architektur verlassen.

Systemübersicht



1. MAP Zentralgehäuse mit Zubehör (ICP-MAP0110)
2. MAP 5000 Zentralenmodul (ICP-MAP5000)
Unterstützt festverdrahtete Eingänge, Deckelkontakteingang, Spannungsausgänge, potenzialfreie Ausgänge, Leistungsausgang, Spannungsversorgungsanschluss, Datenbusanschlüsse, Errichtertaste und Ethernet-Anschluss.
3. MAP Interface Modul DE (ICP-MAP0007)
Unterstützt die Anschaltung von AT 2000 Übertragungsgerät und DR2020 Drucker und verfügt über drei überwachte und parametrierbare Ausgänge (für akustische und optische Signalgeber und andere lokale Benachrichtigungsgeräte) sowie zwei Open-Collector-Ausgänge.
4. AT 2000 Übertragungsgerät
5. DR2020 Drucker
6. Akustische und optische Signalgeber und lokale Benachrichtigungsgeräte
7. MAP LSN Improved Module (ICP-MAP0010)
Die Modular Alarm Plattform 5000 unterstützt maximal acht LSN Improved Module. Jedes LSN Improved Modul unterstützt eine Ring- oder zwei Stichkonfigurationen.
8. MAP Netzgerät 150 W (IPP-MAP0005)
Hierbei handelt es sich um das eingebaute Netzgerät für das MAP 5000 Zentralenmodul. Es ist mit zwei einzeln überwachten Batteriestromkreisen ausgestattet, die jeweils für eine Spannung von 24 V mit einer Kapazität von 40 Ah dimensioniert sind. Weitere Netzgeräte können abgesetzt am externen Bosch Datenbus (BDB) angeschaltet werden.

9. Batterien
Das MAP Zentralgehäuse (ICP-MAP0110) enthält entweder:
 - zwei in Reihe geschaltete 12 VDC, 40 Ah Batterien an einem der beiden Batteriestromkreise oder
 - vier Batterien 12 VDC, 18 Ah mit jeweils zwei in Reihe geschalteten Batterien an jedem Batteriestromkreis.
10. Interner Bosch Datenbus (BDB)
Hierbei handelt es sich um den internen Bus des modularen Systems, der den Datenaustausch zwischen den verschiedenen MAP Modulen gewährleistet. Die Gesamtlänge ist auf 6 m begrenzt.
11. Externer Bosch Datenbus (BDB)
Dieser Datenbus erstreckt sich über die verschiedenen Gebäudeteile und dient zum Anschluss von Bedienteilen und überwachten Netzgeräten für den Ferneinsatz. Die Gesamtlänge kann bis zu 1000 m betragen.
12. MAP Bedienteil (IUI-MAP0001)
Bis 32 Bedienteile anschaltbar.
13. Ethernet-Anschluss
Über diesen Anschluss kann das MAP System mit einem Managementsystem wie dem Bosch Building Integration System (BIS) und der Bosch Parametrier-Software (RPS) verbunden werden.

Funktionsbeschreibung

Scharfschaltung und Unscharfschaltung

Das System kann von den Benutzern mithilfe des Bosch SmartKey Systems scharf- bzw. unscharfgeschaltet werden. Die Anzahl der SmartKey Benutzer ist durch die verschiedenen SmartKey Einrichtungen auf maximal 996 SmartKey Benutzer im MAP System begrenzt.

Das System kann von den Benutzern auch mithilfe des MAP Bedienteils (IUI-MAP0001) scharf- bzw. unscharfgeschaltet werden. Für jeden Benutzer wird eine bevorzugte Sprache (Deutsch oder Englisch) ausgewählt. Bei der Anmeldung des jeweiligen Benutzers wird die bevorzugte Sprache für das Bedienteil verwendet. Das MAP System unterstützt bis zu 32 Bedienteile und bis zu 1000 Benutzer.

Adressen

Das MAP System unterstützt bis zu 1500 Adressen. Eine Adresse repräsentiert einen einzelnen Eingang, einen einzelnen Ausgang oder einen Deckelkontakteingang. Die im gesamten System zulässige maximale Anzahl von 1500 Adressen kann aus einer beliebigen Kombination von Eingängen, Ausgängen und Deckelkontakteingängen bestehen.

Hinweis Bosch Datenbus-Geräte zählen **nicht** zu den 1500 verfügbaren Adressen.

Bosch Datenbusse mit CAN-Technologie

Das MAP System enthält zwei Datenbusse in CAN-Technologie, die zum Anschluss von Geräten an das MAP 5000 Zentralenmodul (ICP-MAP5000) dienen. Der erste BDB, der vom Zentralenmodul aus bis zu 6 m lang sein kann, ist der interne Datenbus des modularen Systems, der den Datenaustausch zwischen den verschiedenen MAP

Modulen gewährleistet. Der zweite, vom ersten Datenbus getrennte BDB kann vom Zentralenmodul aus eine Länge von bis zu 1000 m haben. Dieser externe Datenbus erstreckt sich über die verschiedenen Gebäudeteile und dient zum Anschluss von Bedienteilen und überwachten Netzgeräten für den abgesetzten Einsatz.

Firmware-Upgrades

Mit der Parametrier-Software RPS von Bosch können Upgrades bzw. Updates der Firmware aller Geräte im MAP System vorgenommen werden. Dadurch sind Vor-Ort- oder externe (IP über Ethernet) Upgrades bzw. Updates möglich.

Sprachen

Für jeden Benutzer wird bei der Erstellung eine bevorzugte Sprache (Deutsch oder Englisch) ausgewählt. Bei der Anmeldung des jeweiligen Benutzers wird die bevorzugte Sprache für das Bedienteil verwendet.

Kommunikation mit Softwarepaketen von Bosch Security Systems

Das MAP System ermöglicht die separate Kommunikation mit Bosch BIS und RPS Softwarepaketen.

- **Bosch Building Integration System (BIS)**
Das MAP System kann Alarm- und Störungsereignisse melden. Zur vollen Integration der Einbruchmeldezentrale in die BIS Anwendung kann die MAP Benutzerdatenbank vom Bosch Building Integration System (BIS) mitgenutzt werden.
- **Bosch Parametrier-Software RPS**
Parametrier- und Diagnosesoftware für Zentralen, die zur Konfigurationsspeicherung, Fernparametrierung und Fernbedienung, Ereignisprotokollspeicherung und Fehlerdiagnose geeignet ist.

Hinweise zur Verdrahtung von Geräten am externen Bosch Datenbus

- 0,6 - 1,0 mm d
- Draht oder Litze
- Verdrillt oder unverdrillt
- Geschirmt oder ungeschirmt
- Bis zu 1000 m
- Jedes Peripheriegerät ist mit zwei Bosch Datenbus-Anschlüssen für die Eingang/Ausgangsverkabelung ausgestattet.
- Peripheriegeräte werden über das Bosch Datenbuskabel geerdet.

Zertifikate und Zulassungen

Region	Zertifizierung
Europa	CE 2004/108/EC EMC Directive (EMC), 2006/95/EC Low-voltage Directive (LVD)

Das System erfüllt die hier aufgeführten Zertifizierungen und Standards.

Region	CE-Zertifizierung
Deutschland	VdS-G Zur Zulassung eingereicht VdS-S

Planungshinweise

Kompatibilität

Software und Systeme

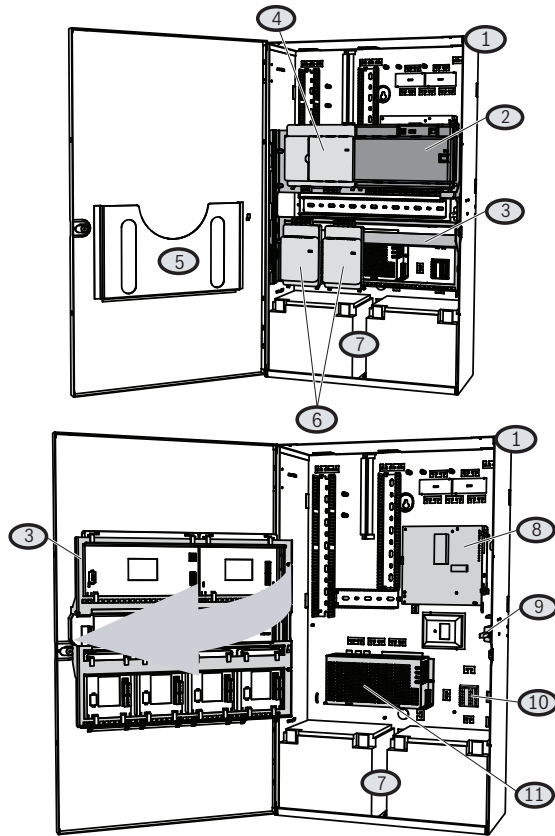
Bosch Building Integration System (BIS)
Bosch Parametrier-Software (RPS)

LSN Peripheriegeräte

Bosch LSN Peripheriegeräte

Lieferumfang

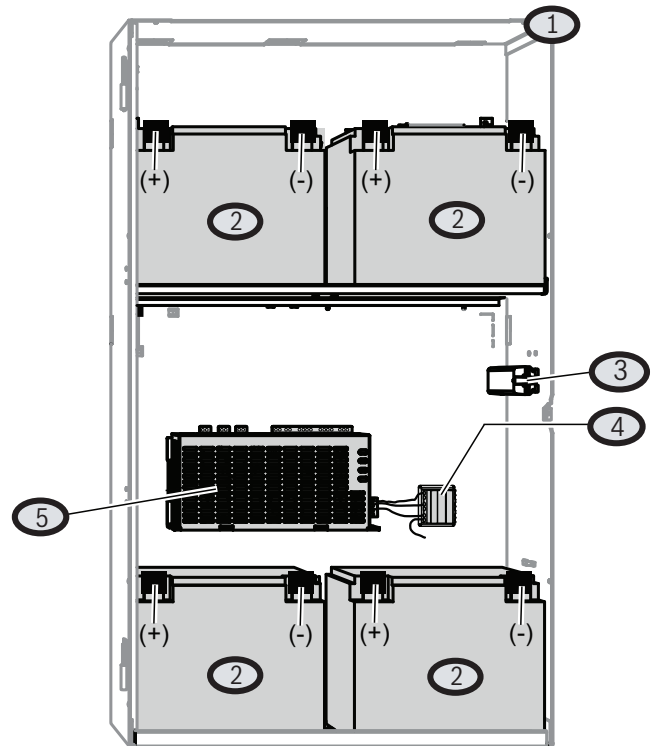
Im Zentralengehäuse enthaltene Komponenten



1. MAP Zentralengehäuse mit Zubehör (ICP-MAP0110)
2. MAP 5000 Zentralenmodul (ICP-MAP5000)
3. MAP Schwenkrahmen (ICP-MAP0025)
Der Schwenkrahmen ermöglicht durch Aufschwenken den Zugang zur internen Verkabelung.
4. MAP Interface Modul DE (ICP-MAP0007)
5. Dokumentenfach
Ablage für Dokumentation
6. MAP LSN Improved Module (ICP-MAP0010)
Auf dem Schwenkrahmen können bis zu vier LSN Improved Module eingehängt werden.
7. Batterien
8. AT 2000 Übertragungsgerät montiert auf MAP Montageplatte für Zubehör (ICP-MAP0020)
9. MAP Zentralengehäuse-Deckelkontakt (ICP-MAP0050)
10. MAP 230V Klemmenblock (ICP-MAP0065)
11. MAP Netzgerät 150 W (IPP-MAP0005)

Im Energieversorgungsgehäuse enthaltene Komponenten

Das Energieversorgungsgehäuse mit Zubehör umfasst ein Gehäuse mit Deckelkontakt und Gehäuseschloss, einen MAP 230V Klemmenblock und die zugehörigen Kabel. Es bietet Platz für ein MAP Netzgerät (150 W) und bis zu vier Batterien (je 12 VDC, 40 Ah)



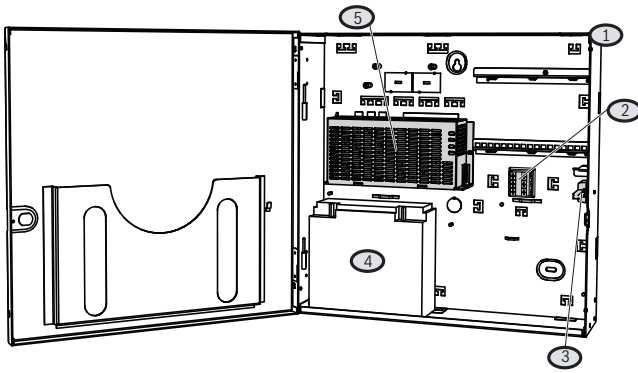
1. MAP Energieversorgungsgehäuse mit Zubehör (ICP-MAP0115)
2. Batterien (12 VDC, 40 Ah)
3. MAP Zentralengehäuse-Deckelkontakt (ICP-MAP0050)
4. MAP 230V Klemmenblock (ICP-MAP0065)
5. MAP Netzgerät 150 W (ICP-MAP0005)

Im Erweiterungsgehäuse enthaltene Komponenten

Das MAP Erweiterungsgehäuse mit Zubehör (ICP-MAP0120) bietet Platz für ein MAP Netzgerät 150 W (IPP-MAP0005) und zwei 18-Ah-Batterien. Mit dem Erweiterungsgehäuse kann das System mithilfe des im Gehäuse montierten MAP Schwenkrahmens (ICP-MAP0025) mit zusätzlichen Modulen erweitert werden. Dazu werden die LSN Improved Module (ICP-MAP0010) (ICP-MAP0010) und die MAP Montageplatten für Zubehör (ICP-MAP0020) auf dem Schwenkrahmen angebracht. Bei Verwendung des Schwenkrahmens können das MAP Netzgerät 150 W (IPP-MAP0005) und die Batterien nicht im Erweiterungsgehäuse untergebracht werden.

Netzgeräteeinbauten

Netzgeräte können in den verschiedenen Gebäudeteilen an den Stellen platziert werden, an denen eine Spannungsversorgung benötigt wird, um die Verlegung langer Kabel zu vermeiden. Das Netzgerät wird auf dem externen BDB vollständig überwacht.



1. MAP Erweiterungsgehäuse mit Zubehör (ICP-MAP0120)
2. MAP 230V Klemmenblock (ICP-MAP0065)
3. MAP Erweiterungsgehäuse-Deckelkontakt (IPP-MAP0050)
4. Batterien
Bis zu zwei Batterien 12 V, 18 Ah in Reihe geschaltet.
5. MAP Netzgerät 150 W (IPP-MAP0005)

Anwendung für LSN Improved Module

Das MAP System unterstützt bis zu acht LSN Improved Module. Das Zentralgehäuse (ICP-MAP0110) unterstützt bis zu vier auf dem MAP Schwenkrahmen (ICP-MAP0025) montierte LSN Improved Module. Zusätzliche LSN Improved Module können in MAP Erweiterungsgehäusen (ICP-MAP0120) montiert und an den internen BDB angeschlossen werden. Jedes LSN Improved Modul unterstützt eine Ring- oder zwei Stichkonfigurationen.

1. MAP Erweiterungsgehäuse mit Zubehör (ICP-MAP0120)
2. MAP Montageplatte für Zubehör (ICP-MAP0020)
Bis zu zwei auf der oberen Ebene des MAP Schwenkrahmens
3. MAP 12-V-Spannungswandler (ICP-MAP0017)
Bis zu zwei auf einer MAP Montageplatte für Zubehör
4. SIV Sicherungsverteiler (MAP Montageplatte für Zubehör)
5. MAP Schwenkrahmen (ICP-MAP0025)
Externe Kabel sind von vorn zugänglich. Der Zugriff auf die interne Verkabelung ist durch das Aufklappen des Schwenkrahmens möglich.
6. MAP LSN Improved Modul (ICP-MAP0010)
Auf dem Schwenkrahmen können bis zu vier optionale MAP LSN Improved Module befestigt werden.
7. Eine Ringkonfiguration
8. Zwei Stichkonfigurationen

Anwendung für 19-Zoll-Montage

Für bestimmte Anwendungen kann das Erweiterungsgehäuse (ICP-MAP0120) in einem 19-Zoll-Schrank eingebaut werden. Zur Erfüllung dieser Anforderungen enthält das Erweiterungsgehäuse den MAP Schwenkrahmen (ICP-MAP0025), das MAP 5000 Zentralenmodul (ICP-MAP5000), das MAP Interface Modul DE (ICP-MAP0007) und bis zu vier MAP LSN Improved

Module (ICP-MAP0010). Das MAP Netzgerät 150 W (IPP-MAP0005) befindet sich in einem gesonderten Gehäuse.

Hinweis Wenn das MAP Erweiterungsgehäuse mit Zubehör (ICP-MAP0120) in einem 19-Zoll-Schrank eingebaut wird, können die Batterien nicht im Gehäuse untergebracht werden. Platzieren Sie die Batterien auf einem zusätzlichen Regal. Dieses gehört nicht zum MAP 5000 Portfolio, sondern ist eine optionale Komponente des 19-Zoll-Schranks.

Technische Daten

Elektrische Daten

Primäre Versorgungsspannung 100 VAC (-10%) bis 230 VAC (+10%) (AC):

Netzfrequenz:	47 Hz bis 63 Hz
Leistungsaufnahme:	150 W pro Netzgerät (bis zu 32 Netzgeräte)
Betriebsspannungsbereich:	9 VDC bis 30 VDC; 28 VDC nominal
Batteriekapazität:	Bis zu 80 Ah pro Netzgerät (bis zu 32 Netzgeräte)
Batterieladespannung:	28 VDC
Überbrückungszeit:	Abhängig von Batteriekapazität und Systembelastung

Mechanik

Abmessungen

Zentralgehäuse (H x B x T):	758 mm x 443 mm x 191 mm
Erweiterungsgehäuse (H x B x T):	432 mm x 443 mm x 89 mm

Systemparameter

Anzahl der Adressen

Adressen:	Bis zu 1500
-----------	-------------

Anzahl der Bereiche

Bereiche:	Bis zu 500
-----------	------------

Anzahl der Geräte

MAP LSN Improved Module (ICP-MAP0010):	Bis zu 8, jeweils mit entweder 1 Ring oder 2 Stichen
MAP Bedieneinheiten (IUI-MAP0001):	Bis zu 32
MAP Netzteile 150 W (IPP-MAP0005)	Bis zu 32
DR2020 Zentralendrucker:	1

Anzahl der Eingänge

Eingänge:	Bis zu acht Eingänge und ein Sabotagekontaktingang Erweiterbar auf bis zu 1500 Adressen.
-----------	--

Anzahl der Adressen**Anzahl der Benutzer**

PINs:	1000 PINs können bis zu 13 Stellen aufweisen: eine sechsstellige Benutzer-ID und einen bis zu siebenstelligen Pincode.
-------	---

Anzahl der Ausgänge

Parametrierbare Meldelinien- ausgänge am LSN Bus:	Begrenzt auf die für das gesamte System geltende maximale Anzahl von Adressen
MAP Zentralenmodul (ICP-MAP5000):	zwei Leistungsausgänge; zwei potenzial- freie Kontakte; eine Notstromversorgung
MAP Interface Modul DE (ICP-MAP0007):	Insgesamt fünf Ausgänge: drei überwachte und zwei Open-Collector-Ausgänge

Umgebungs-

Betriebstemperatur:	-10 °C bis +55 °C
Lagertemperatur:	-20 °C bis +60 °C
Relative Luftfeuchtigkeit	5 % bis 95 % (nicht kondensierend) bei Be- triebs- und Lagertemperatur
Dichtigkeit (IP Rating):	IP 30, IK04
Umweltklasse II	EN 60950-1; EN 50130-4; EN 50131-1; VdS 2110
Einsatz:	Für den Betrieb in geschlossenen Räumen.

Bestellinformation**MAP 5000 Zentralenmodul****F.01U.064.518**

Ausgestattet mit Anschlussklemmen für Sabo-
tage- und Stromversorgungseingänge, acht
überwachten Eingängen, einem Relais der
Form C und Ausgängen zur Notstromversor-
gung, geschalteten Aux-Spannungsausgän-
gen, zwei Bosch Datenbus-Anschlüssen und
einem Ethernet-Anschluss.

MAP Bedienteil**F.01U.064.519**

Farb-Touchscreen mit einstellbarer Hinter-
grundbeleuchtung; eingebauter Lautsprecher
mit regelbarer Lautstärke; vom Benutzer wähl-
bare Sprache Deutsch/Englisch.

MAP LSN Improved Modul**F.01U.064.521**

Unterstützung von bis zu 127 LSN Geräten. An
ein Modular Alarm Plattform 5000 System kön-
nen bis zu acht Improved Module angeschlos-
sen werden.

MAP Interface Modul DE**F.01U.064.522**

Zwei RS-232-COM-Schnittstellen; drei über-
wachte parametrierbare Ausgänge mit Um-
polung für Sirenen, optische Signalgeber und
andere audiovisuelle Geräte; zwei unüberwachte
parametrierbare Open-Collector-Ausgänge
und sieben fest zugeordnete Ausgänge für
Übertragungsgeräte.

MAP Netzteil 150 W**F.01U.064.520**

Netzteil und Batterieladegerät; wandelt bis zu
240 VAC Eingangsspannung in 24 VDC und
28 VDC Ausgangsspannung um.

Bestellinformation**MAP 12-V-Spannungswandler****F.01U.067.078**

Erfüllt die Anforderungen an die Energiever-
sorgung von 12-V-Peripheriegeräten und -
Übertragungsgeräteschnittstellen einschließ-
lich verschiedener AT 2000 Übertragungssys-
temmodelle.

Zubehör/Erweiterungen**AT 2000 Analog, Einbaumodul****3.002.130.733**

zum Einbau in Zentralengehäuse, zur analogen
Übermittlung von Alarm- und Störungsmeldun-
gen über Telekommunikationsnetze

AT 2000 AFS, Einbaumodul**3.002.130.734**

zum Einbau in Zentralengehäuse, zur analogen
Übermittlung von Alarm- und Störungsmeldun-
gen über Telekommunikationsnetze, Fern-
steuerbar

AT 2000 ISDN, Einbaumodul**3.002.130.732**

zum Einbau in Zentralengehäuse, zur Über-
mittlung von Alarm- und Störungsmeldungen
über das ISDN-Fernsprechnetz

AT 2000 IP ISDN, Gehäuseversion**4.998.116.432**

mit Gehäuse, Netzteil und AT 2000 IP ISDN
Einbaumodul, zur Übermittlung von Alarm-
oder Störungsmeldungen über das IP- oder
ISDN-Netz

MAP AT2000 Serielles Kabel**F.01U.074.772**

Anschlusspunkt zwischen dem MAP Interface
Modul DE und dem AT 2000 Analog Übertra-
gungssystem

MAP Zentralengehäuse mit Zubehör**F.01U.126.314**

Der Zubehörsatz enthält ein MAP Zentralenge-
häuse, einen MAP Schwenkrahmen, einen
MAP Zentralengehäuse-Sabotagekontakt, ein
MAP Gehäuseschloss und einen MAP 230-V-
Klemmenblock.

MAP Zentralengehäuse-Sabotagekontakt**F.01U.074.336**

Passend für das MAP Zentralengehäuse und
MAP Energiegehäuse.

MAP Erweiterungsgehäuse mit Zubehör**F.01U.126.316**

Beinhaltet ein MAP Erweiterungsgehäuse, ei-
nen MAP Erweiterungsgehäuse-Sabotagekon-
takt, ein MAP Gehäuseschloss und einen MAP
230-V-Klemmenblock.

**MAP Erweiterungsgehäuse-
Sabotagekontakt****F.01U.074.337**

Passend für das MAP Erweiterungsgehäuse

MAP Energiegehäuse mit Zubehör**F.01U.126.315**

Der Zubehörsatz enthält ein MAP Energiege-
häuse, einen MAP Zentralengehäuse-Sabota-
gekontakt, ein MAP Gehäuseschloss, einen
MAP 230-V-Klemmenblock und ein Zubehör-
paket mit Verbindungskabeln.

MAP Schwenkrahmen**F.01U.073.082**

Passt in das MAP Zentralengehäuse oder das
MAP Erweiterungsgehäuse und kann bis zu
sechs Systemmodule aufnehmen.

Bestellinformation

MAP Montageplatte für Zubehör Für die Montage von bis zu zwei MAP 12-V-Spannungswandlern, einem SIV Sicherungsverteiler oder einem AT 2000 Modul.	F.01U.073.081
MAP 19-Zoll-Montagesatz Halterungen und Schrauben zur Vorbereitung des MAP Erweiterungsgehäuses für 19-Zoll-Montage. Schrauben für die Befestigung im 19-Zoll-Gehäuse sind nicht enthalten.	F.01U.073.285
MAP Gehäuseschloss Schloss, zwei Schlüssel und zwei Garantiesiegel zur Verwendung bei MAP Zentralengehäuse, MAP Energiegehäuse oder MAP Erweiterungsgehäuse.	F.01U.074.338
MAP 230 V Klemmenblock Anschlusspunkt zwischen Anlagenspannungsversorgung und MAP Netzgerät (150 W).	F.01U.076.162
MAP Ersatzkabelsatz Satz mit Kabeln und Teilen, die für die Herstellung elektrischer Verbindungen mit MAP Modulen benötigt werden.	F.01U.100.266
MAP Ersatzklemmblock-Satz Verschiedene Klemmblocke für die verschiedenen MAP Module.	F.01U.099.225
DR 2020 T Tischausführung incl. Anschaltekomponenten für BE 2020 Thermodrucker in Tischausführung mit Aufwickelvorrichtung, incl. Druckerpapier, Schnittstelle zur BE 2020 und Kabel	4.998.105.686
MAP Zentralendruckerkabel Das 3 m lange 8-adrige Kabel mit grauer PVC-Ummantelung bietet einen Anschlusspunkt zwischen dem MAP Interface Modul DE und einem DR2020 Zentralendrucker.	F.01U.074.766
Bedienungsanleitung Touchscreen-System (Deutsch) Auf Deutsch (DE) für die Verwendung in Schulungen.	F.01U.076.165

Germany:
Bosch Sicherheitssysteme GmbH
Robert-Koch-Straße 100
85521 Ottobrunn
Tel.: +49 (0)89 6290 0
Fax: +49 (0)89 6290 1020
de.securitysystems@bosch.com
www.bosch-sicherheitsprodukte.de

Weitere Produktinformationen:
Bosch Sicherheitssysteme STDE
Werner-Heisenberg-Strasse 16
34123 Kassel
Tel.: /Fax: +49 (0)561 89 08
CCTV: -200/-299; Comm. -300/-399
Einbruch/Brand/Access: -500/-199
de.securitysystems@bosch.com
www.bosch-sicherheitsprodukte.de

Haus-ServiceRuf
Bosch Sicherheitssysteme GmbH
Ingersheimer Straße 16
70499 Stuttgart
Weitere Informationen erhalten Sie unter:
*10,14 € pro Minute aus dem Festnetz der Deutschen Telekom
Telefon 01805 231232*)
Telefax 0711 811-5125 294
Haus-Service.Ruf@de.bosch.com
www.bosch-sicherheitsprodukte.de

Represented by