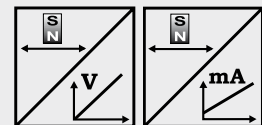


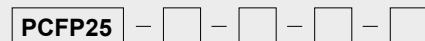
Ultraflacher POSICHRON®- Positionssensor

- Nur 8 mm hoch und 28 mm breit
- Schutzart IP64
- Meßbereich 0 ... 100 bis 0 ... 5500 mm
- Absolute Positionsmessung
- Keine Energiezufuhr für den Positionsmagneten
- Absolut verschleiß- und wartungsfrei
- Vielseitig montierbar
- Analoge Ausgänge



Technische Daten	Ausgangsarten	Spannung 0 ... 10 V Strom 4 ... 20 mA, 3 Leiter
	Auflösung	Siehe Spezifikation Ausgangsart
	Messrate	Bis zu 1 kHz, abhängig von der Meßlänge
	Linearität	L10: ±0,5 mm für Meßlängen ≤500 mm ±0,10 % vom Bereich für Meßlängen >500 mm
	Wiederholgenauigkeit	±0,1 mm, andere Genauigkeiten auf Anfrage
	Material	AlMgSi1 / Zn / V4A
	Schutzart	IP64
	Elektrischer Anschluß	Kabel, Standardlänge 3 m
	Schockbelastung	EN 60068-2-27:1993, 50 g/11 ms, 10 Schocks
	Vibration	EN 60068-2-6:1995, 20 g 10 Hz-2 kHz, 10 Zyklen
EMV, Temperatur	Siehe Spezifikation Ausgangsart	

Bestellcode PCFP25



Modellbezeichnung

Meßlänge (in mm)

100 ... 5500 in Schritten von 10 mm
Andere Längen auf Anfrage

Ausgangsart

10V = mit 0 ... 10 V-Meßumformer
420T = mit 4 ... 20 mA-Meßumformer (3 Leiter)

Linearität

L10 (Definition s. oben "Technische Daten"), andere Linearitäten auf Anfrage

Elektrischer Anschluß

KAB3M = Kabel, Standardlänge 3 m, ander Längen auf Anfrage

Bestellcode Befestigungssatz

PCFP25-BFS1

Bestellcode Positionsmagnet

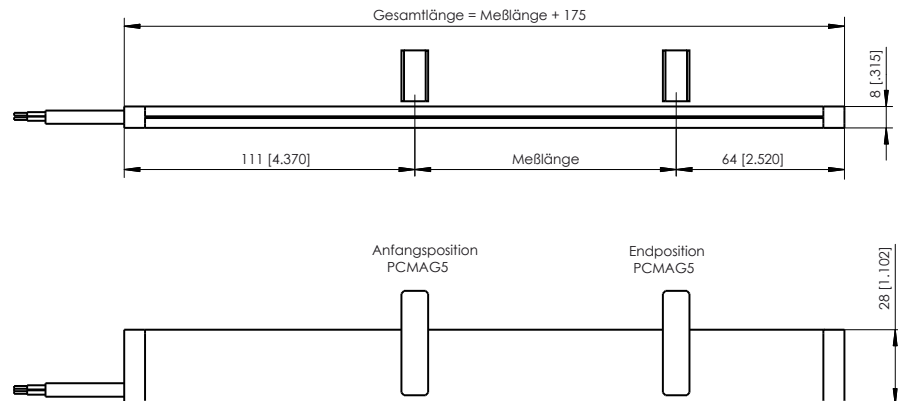
PCMAG5

Bestellbeispiel: PCFP25 - 1500 - 420T - L10 - KAB3M

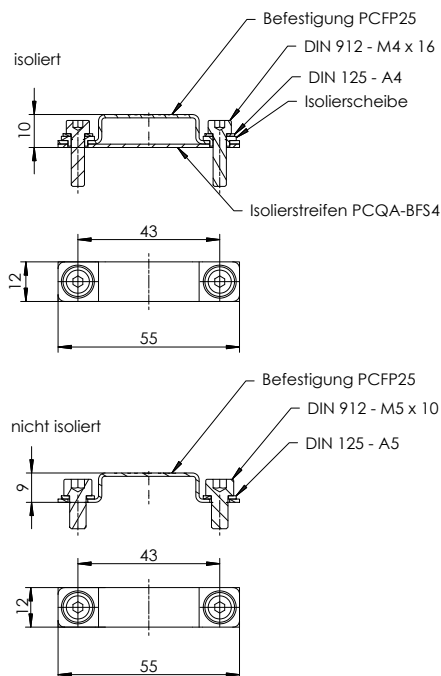
POSICHRON® PCFP25 Profilbauform mit analogem Ausgang



Maßzeichnung



PCFP25-BFS1

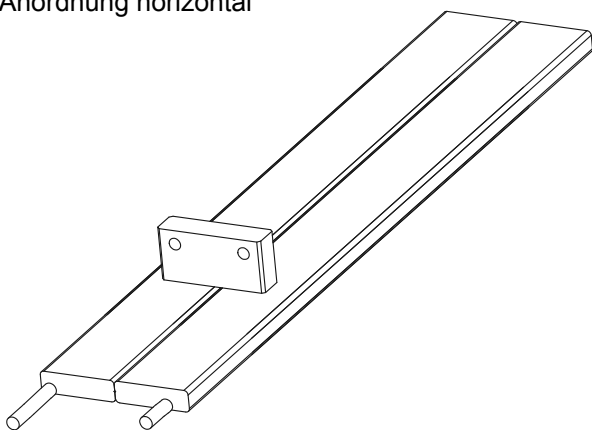


Maße in mm [inch]

Abmessungen nur informativ.
Verbindliche Zeichnungen bitte
vom Werk anfordern.

Redundante Version

Anordnung horizontal



Anordnung vertikal

