

Produktinformation Transpondersystem TRS-S

Transpondersystem TRS-S – die verschleißfreie Signalübertragung für Schiebetore

Einsatzbereich

Für die Übertragung sicherheitsrelevanter Signale an Toren hat Mayser die im Bereich Bus + Bahn bereits etablierte kabellose Übertragung weiterentwickelt. Basis des kabellosen Übertragungssystems ist die Transpondertechnik. Sie wurde an die speziellen Anforderungen bei Toranlagen angepasst: einfachste Montage und Installation sowie höchste Zuverlässigkeit und Null Verschleiß sind das Ergebnis. Und das aufbewährt hohem Niveau: EN954 Kategorie 3 sowie SIL2 nach IEC 61508. Sicher ist sicher – auch kabellos.



Funktion

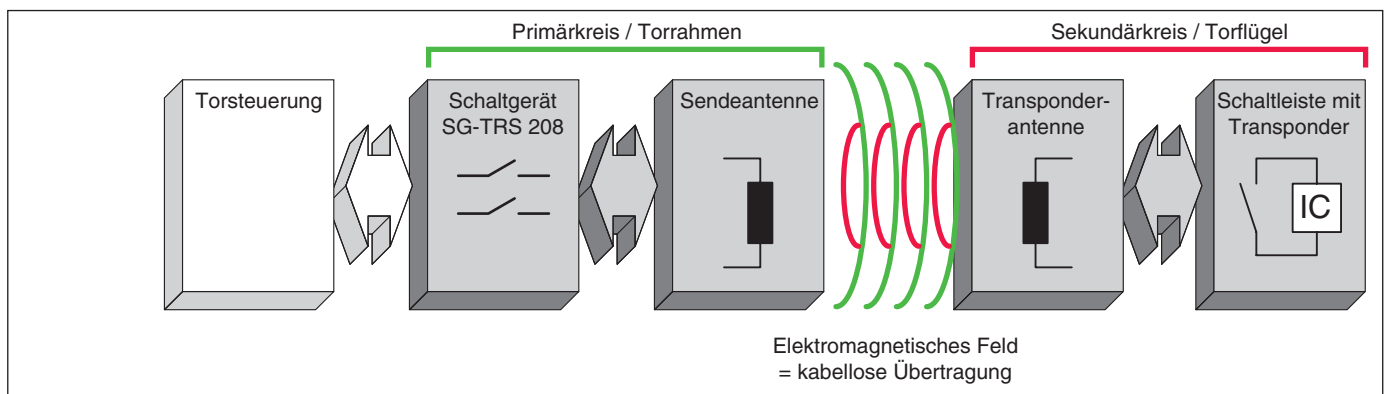
Das Transpondersystem ist ein hochovertolerantes Gesamtsystem, das sich grob betrachtet in zwei Kreise unterteilen läßt:

Der **Primärkreis** ist am Torrahmen befestigt und direkt mit der Torsteuerung verbunden. Er besteht aus

- Sendeantenne, die gleichzeitig die Energiequelle für den Sekundärkreis ist, und
- Schaltgerät mit Anschluss zur Torsteuerung.

Der **Sekundärkreis** ist am beweglichen Torflügel angebracht und besteht aus

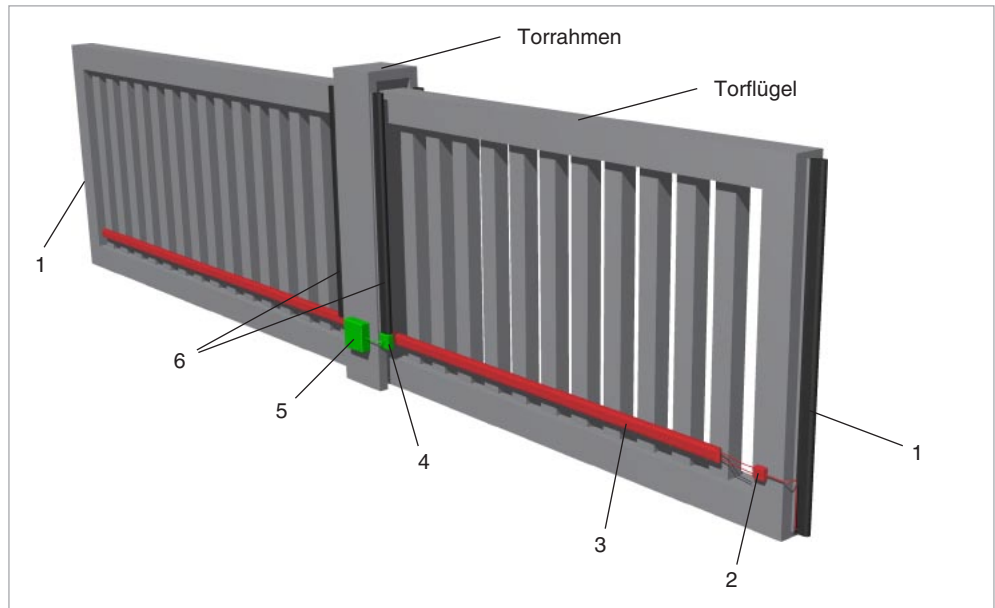
- Schaltleiste,
- Abstimmbox zur schnellen Längenanpassung und
- Transponderantenne.



Auf einen Blick

- einfache und schnelle Montage
- leichte Installation, da unabhängig von Toleranzen des Torsystems
- zum Nachrüsten geeignet
- Sekundärkreis ohne separate Energiequelle
- störsicher gegenüber Funkquellen
- verschleißfrei

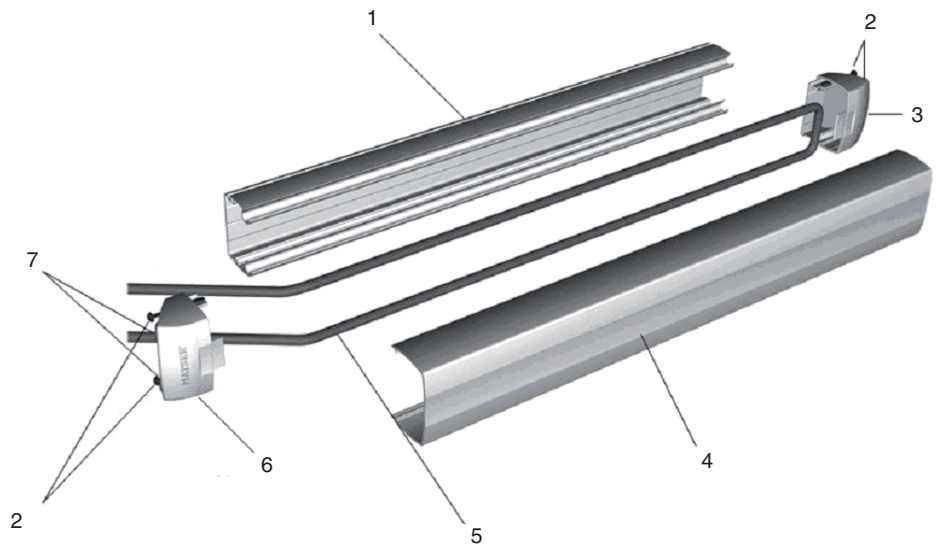
Systemaufbau



Pos.	Bestell-Nr.	Bezeichnung	Bemerkung
1	– –	Schaltleiste, Torflügel SL/TRS SL/BK	inkl. Gummiprofil und Alu-Profil mit integriertem Transponderchip Schaltleiste in BK-Ausführung
2	1004300	Abstimmbox TRS-S 55 AB	für Konfiguration der Transponderantenne, inkl. integriertem Transponderchip für SL/BK
3	7502026 bis 7502041	Transponderantennen-Set TRS-S 55 TS	komplett mit Spulenträger, Antennenkabel und Endkappen-Set (siehe Seite 3)
4	7502366	Sendeantenne TRS-03-M	4,5 m Anschlussleitung für Befestigung auf Metall
5	1004179 1004180	Schaltgerät SG-TRS 208/8k2 SG-TRS 208/NC	SIL2, DC 24 V, zweikanalig, 2 Relaiskontakte, Nebenschließkanten-Anschluss für Schaltleisten mit R = 8k2 Öffner-Schaltleisten
6	– – – –	Schaltleiste, Torrahmen SL/8k2 SL/BK SL/NC SL/NC/W8k2	inkl. Gummiprofil und Alu-Profil mit Überwachungs-Widerstand 8k2 in BK-Ausführung mit Öffnerkontakten mit Öffnerkontakten und integriertem Überwa- chungs-Widerstand 8k2

Gerne unterbreiten wir Ihnen ein Angebot für Großabnehmer.

Transponder-
antennen-Set
TRS-S 55 TS

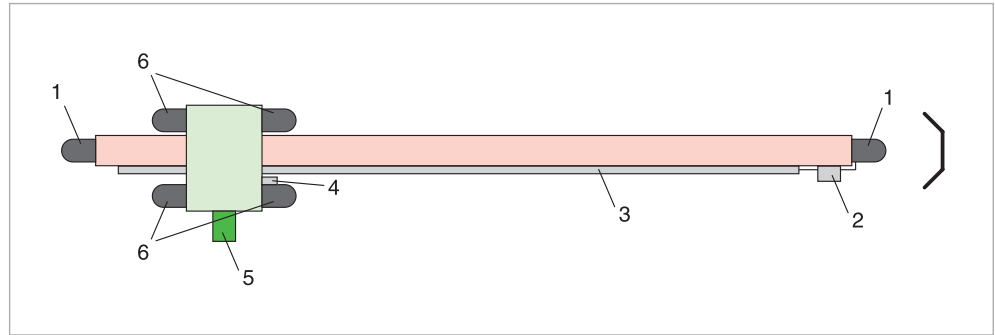


- | | |
|--------------------------------------|-------------------------------------|
| 1 Spulenträger Unterteil TRS 55 | 5 Antennenkabel für TRS-S 55 |
| 2 Befestigungsschrauben für Endkappe | 6 Endkappe für TRS-S 55 |
| 3 Endkappe für TRS 55 | 7 Kabeldurchführungsstüben TRS-S 55 |
| 4 Spulenträger Oberteil TRS 55 | |

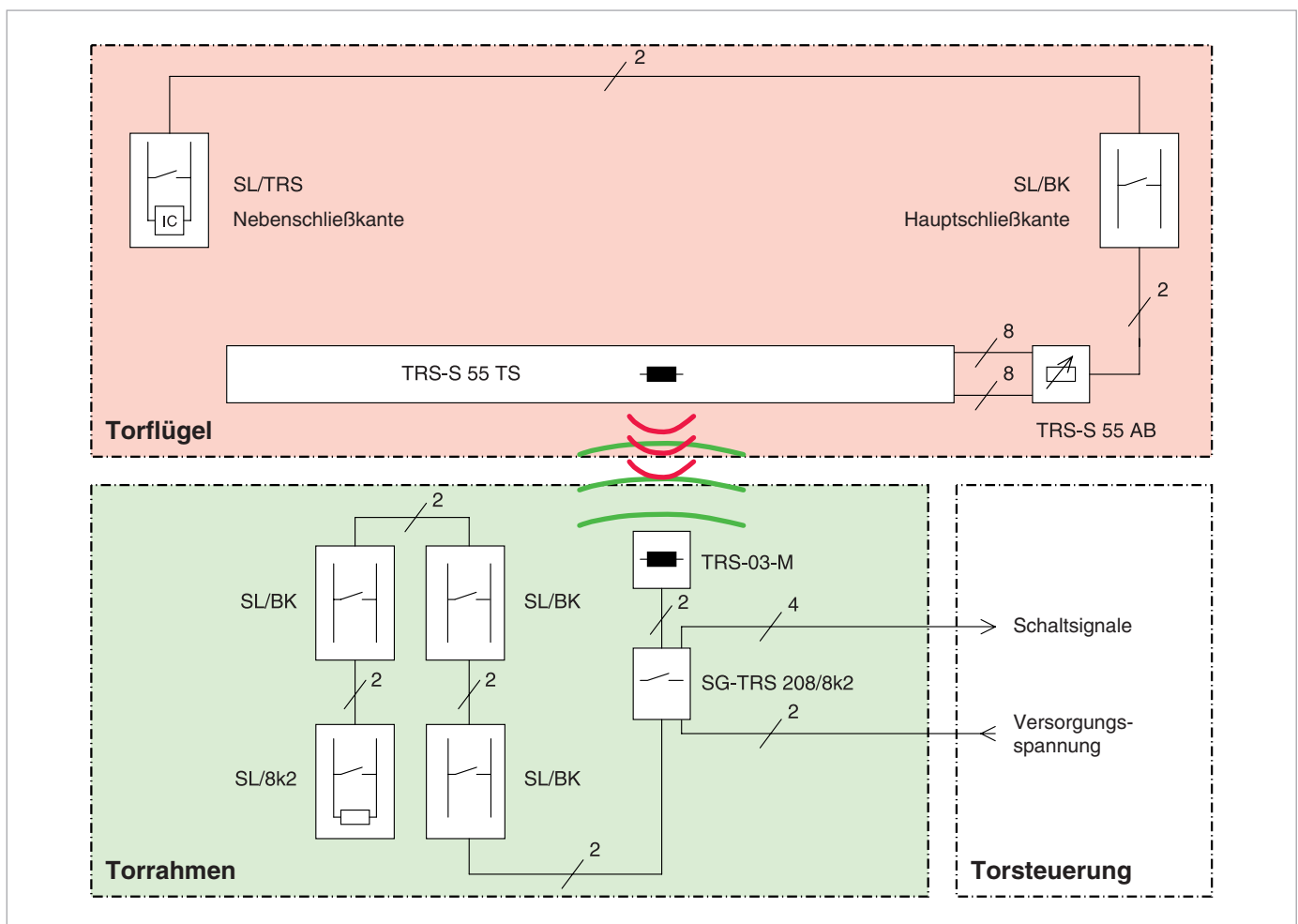
Transponderantennen-Set TRS-S 55 TS komplett Bestell-Nr.	Fahrtweg maximal FW [m]	Systemlänge L_S [m]	Antennenkabel für TRS-S 55 L_A [m]
7502026	3,0	3	7,0
7502027	4,0	4 = 2+2	9,0
7502028	5,0	5 = 3+2	11,0
7502029	6,0	6 = 3+3	13,0
7502030	7,0	7 = 3+2+2	15,0
7502031	8,0	8 = 3+3+2	17,0
7502032	9,0	9 = 3+3+3	19,0
7502033	10,0	10 = 3+3+2+2	21,0
7502034	11,0	11 = 3+3+3+2	23,0
7502035	12,0	12 = 3+3+3+3	25,0
7502036	13,0	13 = 3+3+3+2+2	27,0
7502037	14,0	14 = 3+3+3+3+2	29,0
7502038	15,0	15 = 3+3+3+3+3	31,0
7502039	16,0	16 = 3+3+3+3+2+2	33,0
7502040	17,0	17 = 3+3+3+3+3+2	35,0
7502041	18,0	18 = 3+3+3+3+3+3	37,0

Hinweis: Der maximal mögliche Fahrtweg FW ist abhängig von der individuellen Konfiguration. Beachten Sie die Bestellbeispiele.

Bestellbeispiel 1



Schiebetor mit Fahrweg FW = 7,2 m.
Torflügel mit 2 Schließer-Schaltleisten (1), je eine pro Schließkante.
Torrahmen mit 4 Schließer-Schaltleisten (6), je eine pro Nebenschließkante.

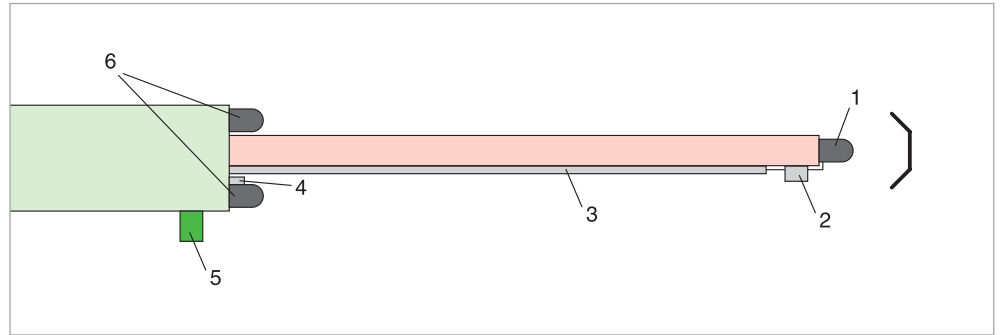


für Torflügel (Sekundärkreis)		Bestell-Nr.
1x	Transponder-Schaltleiste SL/TRS (1)	–
1x	Schließer-Schaltleiste SL/BK (1)	–
1x	Abstimmbbox TRS-S 55 AB (2)	1004300
1x	Transponderantennen-Set TRS-S 55 TS, 8 m (3)	7502031

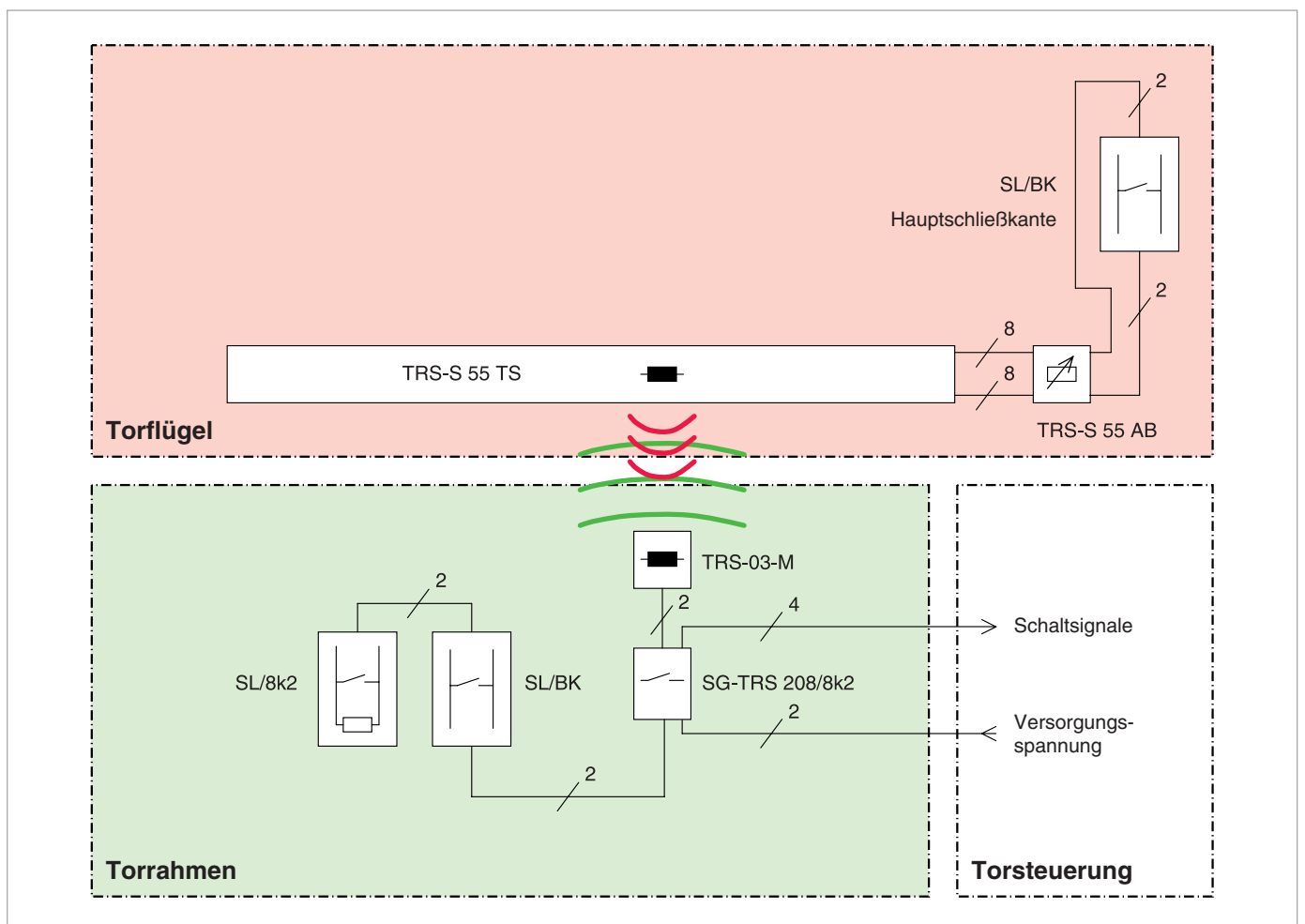
Hinweis: Bei dieser Konfiguration beträgt der maximal mögliche Fahrweg $FW_{max} = 16,0$ m.

für Torrahmen (Primärkreis)		Bestell-Nr.
1x	Sendeantenne TRS-03-M (4)	7502366
1x	Schaltgerät SG-TRS 208/8k2 (5)	1004179
3x	Schließer-Schaltleiste SL/BK (6)	–
1x	Schließer-Schaltleiste SL/8k2 (6)	–

Bestellbeispiel 2



Schiebetor mit Fahrweg FW = 3,8 m.
Torflügel mit 1 Schließer-Schaltleiste (1) an der Hauptschließkante.
Torrahmen mit 2 Schließer-Schaltleisten (6), je eine pro Nebenschließkante.

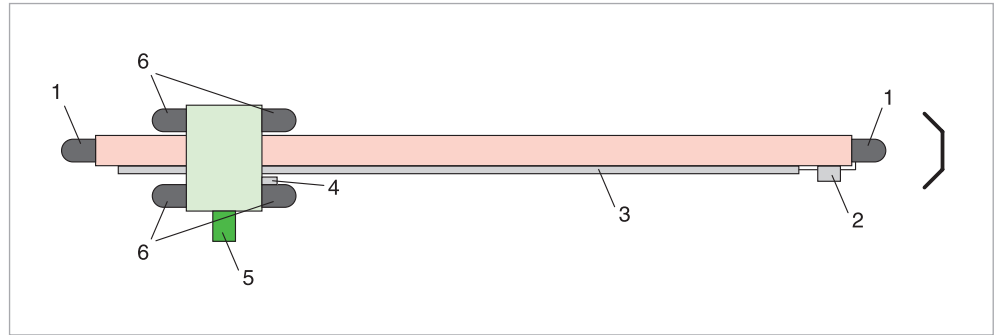


für Torflügel (Sekundärkreis)	Bestell-Nr.
1x Schließer-Schaltleiste SL/BK (1)	–
1x Abstimmbox TRS-S 55 AB (2)	1004300
1x Transponderantennen-Set TRS-S 55 TS, 4 m (3)	7502027

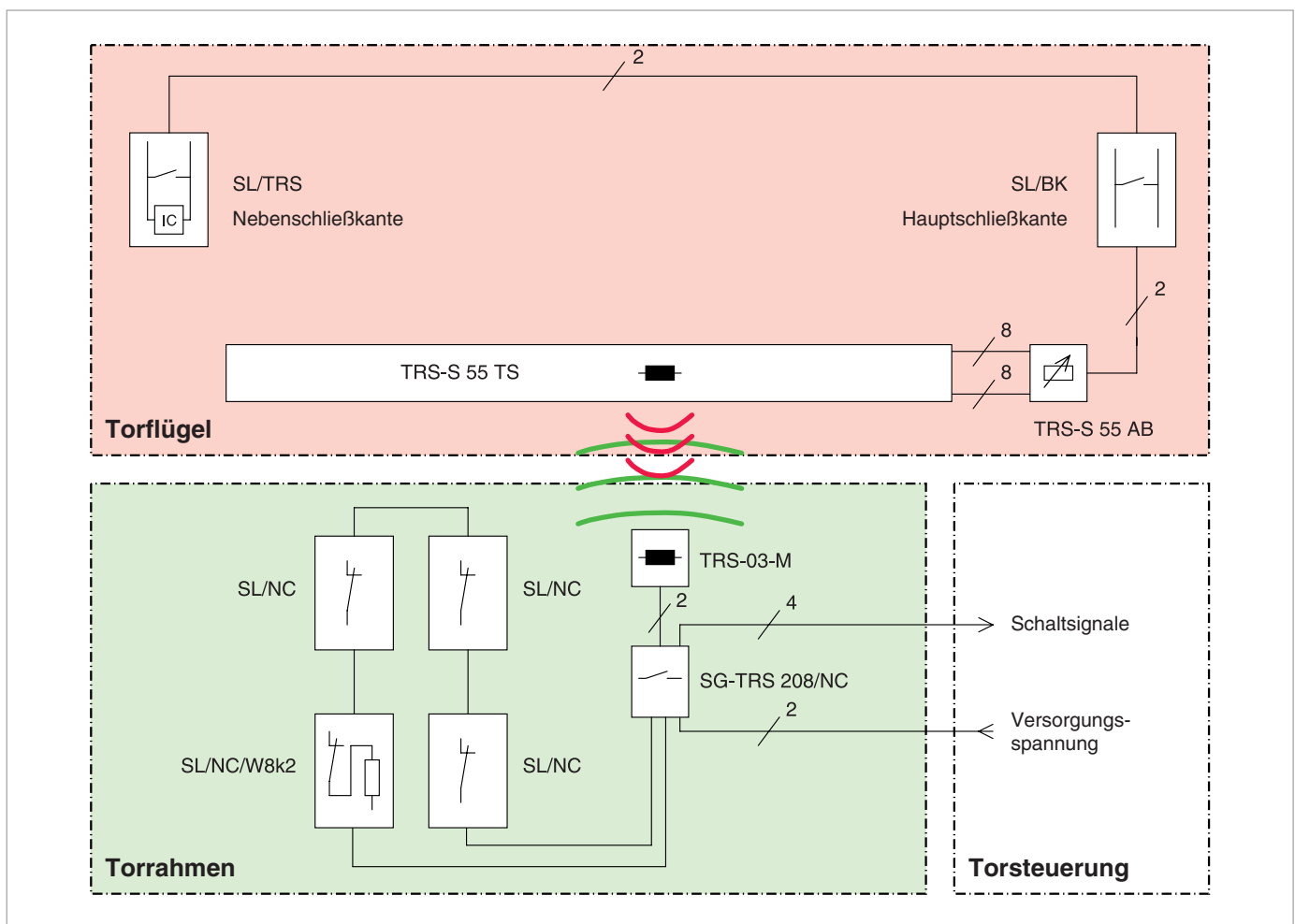
Hinweis: Bei dieser Konfiguration beträgt der maximal mögliche Fahrweg $FW_{\max} = 18,0$ m.

für Torrahmen (Primärkreis)	Bestell-Nr.
1x Sendeantenne TRS-03-M (4)	7502366
1x Schaltgerät SG-TRS 208/8k2 (5)	1004179
1x Schließer-Schaltleiste SL/BK (6)	–
1x Schließer-Schaltleiste SL/8k2 (6)	–

Bestellbeispiel 3



Schiebetor mit Fahrweg FW = 5,5 m.
Torflügel mit 2 Schließer-Schaltleisten (1), je eine pro Schließkante.
Torrahmen mit 4 Öffner-Schaltleisten (6), je eine pro Nebenschließkante.

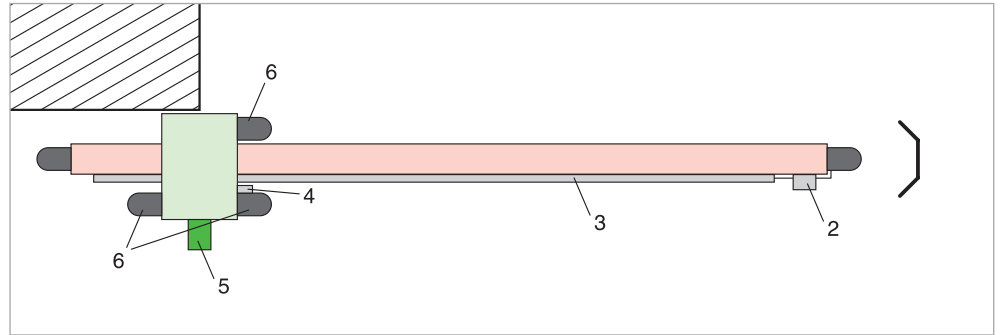


für Torflügel (Sekundärkreis)		Bestell-Nr.
1x	Transponder-Schaltleiste SL/TRS (1)	-
1x	Schließer-Schaltleiste SL/BK (1)	-
1x	Abstimmbox TRS-S 55 AB (2)	1004300
1x	Transponderantennen-Set TRS-S 55 TS, 6 m (3)	7502029

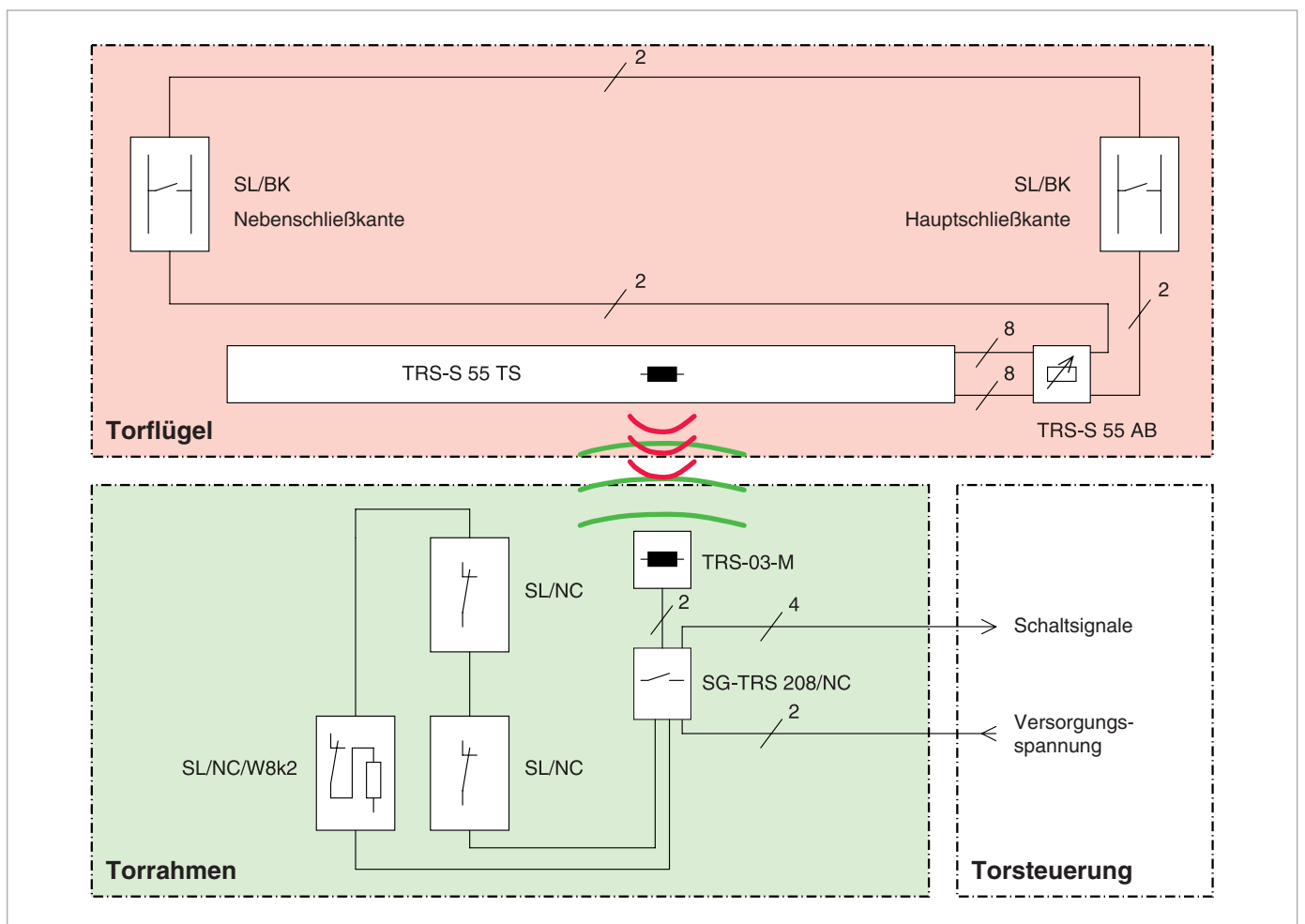
Hinweis: Bei dieser Konfiguration beträgt der maximal mögliche Fahrweg $FW_{max} = 16,0$ m.

für Torrahmen (Primärkreis)		Bestell-Nr.
1x	Sendeantenne TRS-03-M (4)	7502366
1x	Schaltgerät SG-TRS 208/NC (5)	1004180
3x	Öffner-Schaltleiste SL/NC (6)	-
1x	Öffner-Schaltleiste SL/NC/W8k2 (6)	-

Bestellbeispiel 4



Nachrüstung an einem Schiebetor mit Fahrweg $FW = 5,3$ m.
Torflügel mit 2 bereits vorhandenen Schließer-Schaltleisten, je eine pro Schließkante.
Torrahmen mit 3 Öffner-Schaltleisten (6), je eine pro Nebenschließkante.

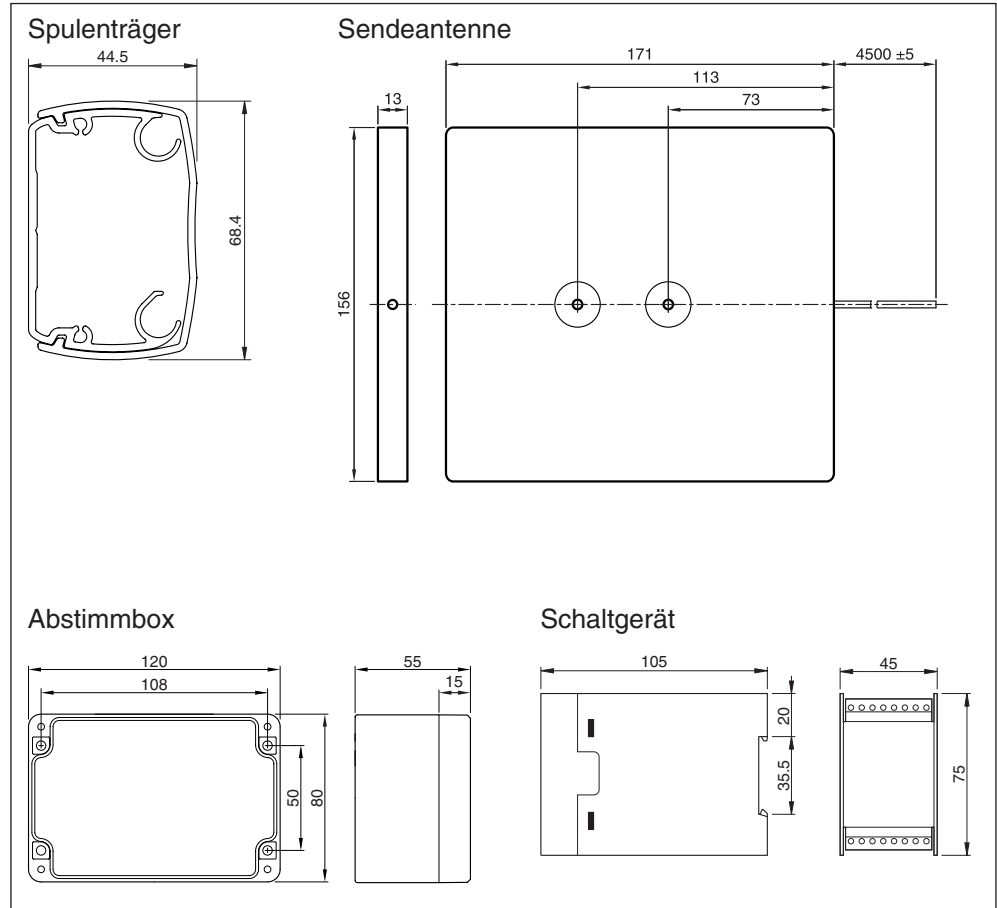


für Torflügel (Sekundärkreis)		Bestell-Nr.
1x	Abstimmbox TRS-S 55 AB (2)	1004300
1x	Transponderantennen-Set TRS-S 55 TS, 6 m (3)	7502029

Hinweis: Bei dieser Konfiguration beträgt der maximal mögliche Fahrweg $FW_{max} = 14,0$ m.

für Torrahmen (Primärkreis)		Bestell-Nr.
1x	Sendeantenne TRS-03-M (4)	7502366
1x	Schaltgerät SG-TRS 208/NC (5)	1004180
2x	Öffner-Schaltleiste SL/NC (6)	–
1x	Öffner-Schaltleiste SL/NC/W8k2 (6)	–

Maße



Technische Daten

Sicherheit:	
Standards	EN 954 Kategorie 3, EN 12978, EN 13241-1, SIL2 nach IEC 61508
System	toleriert Torschwankungen bis zu 40 mm (bei 8 m Systemlänge)
Schutzart:	
Antennen, Abstimmbox	IP66
Schaltgerät	IP20
Temperaturbereich:	
Antennen, Abstimmbox	-40 °C bis +70 °C
Schaltgerät	-20 °C bis +50 °C
Spulenträger:	witterungsbeständiges PVC-Profil
Lieferlängen:	3 bis 18 m im 1 m Raster