

DICTATOR Türdämpfer

für alle Türen, die leise schließen sollen

Türen machen Lärm - wenn sie nicht mit Sorgfalt geschlossen werden. Dies passiert nicht nur beim Schließen von Hand, sondern auch durch Luftzug, Windstoß oder Türschließer. Und je heftiger die Tür zufliegt, desto lauter der Knall.

Werden Türen gedämpft, so ist das praktizierter Umweltschutz. Es schont die Nerven der Mitbewohner, der Kollegen, eben aller, die in Hörweite leben oder arbeiten. Darüber hinaus schont ein Türdämpfer die Tür und die Scharniere, den Türstock und die Türfüllung.

Der Türdämpfer arbeitet leise und sanft, sicher und zuverlässig. Er fängt die zufliegende Tür leise ab, dämpft sie sanft, zieht sie sicher ins Schloß und hält sie zuverlässig geschlossen.

Der Türdämpfer trägt aber nicht nur zum **Abbau der Lärmbelastigung** bei und **verhindert Schäden** an den Türen. In vielen Fällen leistet er einen wertvollen Beitrag zur **Energieeinsparung**. Denn er sorgt dafür, daß die Türen wirklich geschlossen sind und so teure Wärme oder gekühlte Luft nicht mehr entweichen können! Und, last but not least, schafft er **Sicherheit**, durch sicher und zuverlässig geschlossene Eingangstüren, z.B. in Wohnblocks oder Bürogebäuden.



Der Läufer kämpft,
die Tür fliegt zu.
DICTATOR dämpft -
nichts stört die
Ruh.

Technische Daten

Türarten	auf-, zurück- und gleichliegend (je nach Einlaufkurve)
Öffnungsrichtung	alle Türdämpfer für Türen DIN links und DIN rechts
Türgewicht	bis 200 kg (je nach Federstärke und Typ)
Schließkraft	20, 50, 80 bzw. 115 N (am Türdämpfer gemessen)
Dämpfungscharakteristik	progressiv, Schließgeschwindigkeit regulierbar
Dämpfungsflüssigkeit	nahezu temperaturneutrales Silikonöl
Lieferumfang	Türdämpfer, Einlaufkurve, Befestigungsschrauben
Empfohlenes Zubehör	Schließfeder Piccolo oder Einbaudjunkt

Montage

DICTATOR-Türdämpfer eignen sich besonders für massive Türen, die sicher geschlossen werden sollen. Sie werden in der Regel mittig am oberen Rand der Tür installiert. So schließen sie sicher, lassen sich aber auch leicht wieder aufdrücken.

Wenn für die Einlaufkurve oberhalb der Tür kein Platz ist, empfehlen wir den Typ R 1400, den Sie auf der Rückseite der Tür unter den Sturz montieren können.

Funktion

Beim Öffnen der Tür drückt die Einlaufkurve automatisch den Rollenhebel nach unten und spannt dadurch die integrierte Feder. Wird das Türblatt nun einfach zugeworfen, schwenkt der Rollenhebel bei Erreichen der Einlaufkurve nach oben und dämpft dabei die Türbewegung hydraulisch ab. Anschließend zieht der Türdämpfer die Tür vollständig zu und hält sie mit der Kraft der Feder geschlossen.

Dämpfungscharakteristik

Alle DICTATOR Türdämpfer weisen ein progressives Dämpfungsverhalten auf. Das bedeutet, daß sie Türen unabhängig von Größe und Gewicht zuverlässig und sanft abfangen - auch wenn die Tür absichtlich oder unabsichtlich besonders schnell zugeworfen wurde.

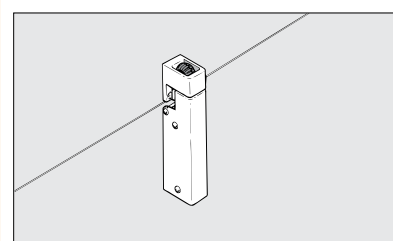
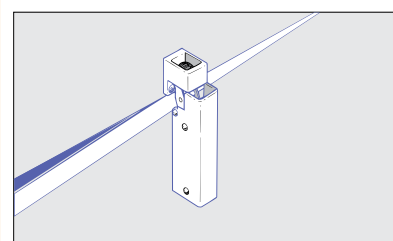
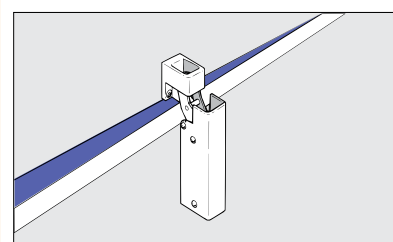
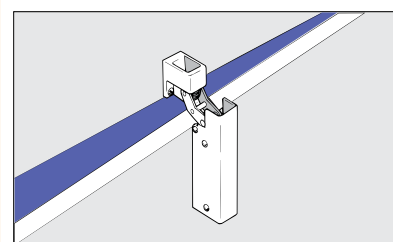
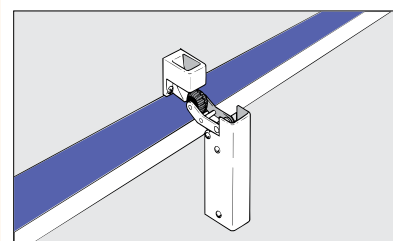
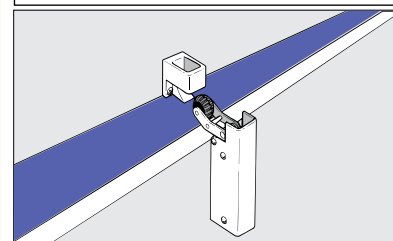
Einstellung

Die strenge Qualitätskontrolle im Werk testet jeden Türdämpfer und stellt ihn auf eine optimale Dämpfungscharakteristik ein. Die DICTATOR Türdämpfer lassen sich jedoch nachregulieren und so den Gegebenheiten vor Ort anpassen. Durch Drehen der Kolbenstange im Uhrzeigersinn wird die Schließgeschwindigkeit verlangsamt, durch Drehen gegen den Uhrzeigersinn wird sie schneller. 2 komplette Umdrehungen entsprechen einer Veränderung von ca. 1 sec.

Typenvielfalt

Sie können aus einer Reihe von unterschiedlichen Modellen wählen: vom VS 2000, dem großen Topmodell, über den etwas kleineren V 1600 und den R 1400 für die Montage auf der Türrückseite bis zu den unverkleideten Typen H 1300 mit verstärktem Gelenk und dem kleinen, preiswerten Z 1000. Alle Türdämpfer sind einzelverpackt, mit Befestigungsschrauben und Einlaufkurve (Haken).

Funktionsablauf



Universal-Türdämpfer VS 2000

das kräftige Topmodell mit verkleidetem Haken

Das Spitzenmodell der DICTATOR Türdämpfer ist der VS 2000. Er ist auch für schwere Türen geeignet.

Das patentierte Befestigungssystem mit schwenkbarer Grundplatte macht die Montage des VS 2000 sehr einfach. Die Befestigungsschrauben sind verdeckt, so daß der VS 2000 mit dem Haken eine formschöne Einheit bildet.

Der VS 2000 wird normalerweise senkrecht in der Türmitte befestigt. Die Ausführungen mit 20 N oder 50 N sind standardmäßig jedoch auch für waagrechte Montage geeignet.

Der Türdämpfer VS 2000 ist besonders für auf- und gleichliegende Türen geeignet. Um den Höhenunterschied zwischen Tür und Rahmen auszugleichen, werden bei jedem VS 2000 drei unterschiedlich dicke Unterlegplättchen für den Haken mitgeliefert.

Der VS 2000 wird standardmäßig verchromt oder farbig beschichtet geliefert. Er ist nicht in Edelstahl lieferbar.

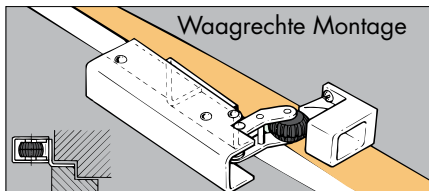
Für schmale Stahlzargen sind Anschweißplatten und für dünnwandige Stahltüren großflächige Grundplatten lieferbar.



Technische Daten

Türarten	DIN links und DIN rechts, auf- und gleichliegend
Schließkraft	20, 50, 80 bzw. 115 N (am Türdämpfer gemessen)
Dämpfungscharakteristik	progressiv, Schließgeschwindigkeit einstellbar
Dämpfungsflüssigkeit	nahezu temperaturneutrales Silikonöl
Montagearten	senkrecht oder waagrecht (20 N u. 50 N standardmäßig)
Lieferumfang	Türdämpfer, Haken, 3 Ausgleichsplättchen, Schrauben
Oberfläche	glanz- und mattverchromt, glanzgold, farbig beschichtet
Empfohlenes Zubehör	Schließfeder Piccolo oder Einbaudjunkt

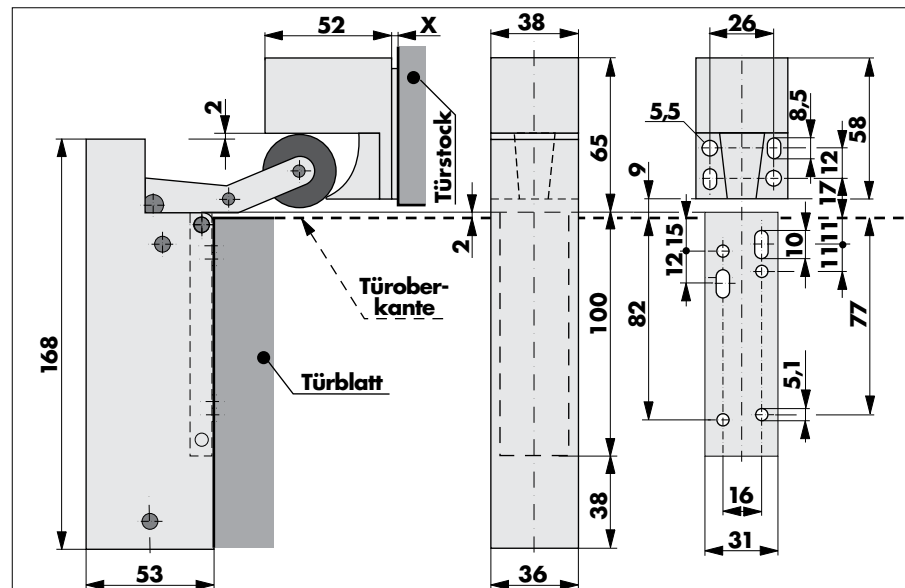
Montage



Der DICTATOR Türdämpfer VS 2000 wird mit seiner schwenkbaren Grundplatte auf dem Türblatt befestigt, üblicherweise etwa in Türmitte. Die richtige Höhe der Einlaufkurve ist dann gegeben, wenn die Gummirolle bei umgeklapptem Rollenhebel die Vorderkante der Einlaufkurve gerade noch leicht berührt. Wichtig: bei aufliegenden Türen müssen Sie die Einlaufkurve mit Hilfe der beiliegenden Ausgleichsplättchen auf gleiches Niveau bringen wie die Dämpfer-Grundplatte.

Für die waagrechte Montage stehen spezielle Montagewinkel bzw. -platten zur Verfügung (siehe hierzu Seite 02.022.00). Wird der Türdämpfer direkt vorne an der Schließkante montiert, sollte eine Ausführung mit 20 N eingesetzt werden.

Maße



Maß X: Bei aufliegenden Türen muß das Niveau für die Einlaufkurve angeglichen werden. Die mitgelieferten Plättchen (2, 3 und 10 mm dick) gleichen 2 bis 15 mm aus.

Bestellangaben

(weitere Ausführungen auf Anfrage)

Türdämpfer VS 2000, Haken 1020, 20 N, glanzverchromt	Bestell-Nr. 300575
Türdämpfer VS 2000, Haken 1020, 20 N, mattverchromt	Bestell-Nr. 300575X
Türdämpfer VS 2000, Haken 1020, 20 N, RAL 9010 weiß	Bestell-Nr. 300520
Türdämpfer VS 2000, Haken 1020, 20 N, RAL 8017 braun	Bestell-Nr. 300556
Türdämpfer VS 2000, Haken 1020, 50 N, glanzverchromt	Bestell-Nr. 300500
Türdämpfer VS 2000, Haken 1020, 50 N, mattverchromt	Bestell-Nr. 300500X
Türdämpfer VS 2000, Haken 1020, 50 N, RAL 9010 weiß	Bestell-Nr. 300511
Türdämpfer VS 2000, Haken 1020, 50 N, RAL 8017 braun	Bestell-Nr. 300525
Türdämpfer VS 2000, Haken 1020, 50 N, glanzgold	Bestell-Nr. 300513
Türdämpfer VS 2000, Haken 1020, 80 N, glanzverchromt	Bestell-Nr. 300550
Türdämpfer VS 2000, Haken 1020, 80 N, mattverchromt	Bestell-Nr. 300550X
Türdämpfer VS 2000, Haken 1020, 80 N, RAL 9010 weiß	Bestell-Nr. 300554
Türdämpfer VS 2000, Haken 1020, 115 N, glanzverchromt	Bestell-Nr. 300560
Türdämpfer VS 2000, Haken 1020, 115 N, mattverchromt	Bestell-Nr. 300560X
Türdämpfer VS 2000, Haken 1020, 115 N, RAL 9010 weiß	Bestell-Nr. 300564

Montagezubehör

Für die Montage des Türdämpfers VS 2000 sind verschiedene Montageplatten und -winkel lieferbar. Siehe hierzu "Montageplatten und -winkel für Türdämpfer" ab Seite 02.019.00.

Universal-Türdämpfer V 1600

Für Haus-, Zimmer- und Brandschutztüren

Der Türdämpfer V 1600 ist für Zimmer- und Eingangstüren geeignet. Wie der Türdämpfer VS 2000 ist der V 1600 mit dem gleichen patentierten, nicht sichtbaren Befestigungssystem ausgestattet. Der Zylinder ist ebenfalls komplett verkleidet.

Im Gegensatz zum Türdämpfer VS 2000 ist der V 1600 zusätzlich zur verchromten bzw. farblich beschichteten Ausführung auch in Edelstahl lieferbar.

Er ist für die Montage auch an zurückliegenden Türen geeignet. Für diese Türen wird er mit einem speziellen Haken (Typ 1011) geliefert.

Eine Spezialausführung des Türdämpfers V 1600 mit fest eingestellter Schließgeschwindigkeit und starker Feder besitzt für Deutschland ein bauaufsichtliches Prüfzeugnis zur Verwendung an Brandschutztüren (Nr. P-120001480). Bei der Montage an Brandschutztüren ist eine Montageplatte vorgeschrieben (siehe Seite 02.019.00 ff.).

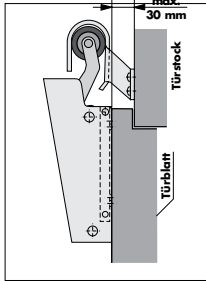
Der Türdämpfer V 1600 ist für die Montage auf der Türvorderseite konzipiert. Er wird standardmäßig senkrecht montiert. Für die waagrechte Montage wird eine spezielle Ausführung "W" benötigt.



Technische Daten

Türarten	DIN links und DIN rechts, auf-, gleich- und zurückliegend
Schließkraft	20, 50, 80 bzw. 115 N (am Türdämpfer gemessen)
Dämpfungscharakteristik	progressiv, Schließgeschwindigkeit einstellbar
Dämpfungsflüssigkeit	nahezu temperaturneutrales Silikonöl
Lieferumfang	Türdämpfer, Einlaufhaken, Befestigungsschrauben
Material	Stahl oder Edelstahl (matt)
Oberfläche (Stahl)	glanz- und mattverchromt, glanzgold, farblich beschichtet
Empfohlenes Zubehör	Schließfeder Piccolo oder Einbaudjunkt

Montage



Klappen Sie zunächst die Grundplatte heraus und markieren am Türblatt (ca. 40 cm von der Schloßseite der Türe entfernt) das Langloch der Grundplatte. Die obere Kante der Grundplatte soll ca. 2 mm über die Türoberkante herausragen. Richten Sie das Gehäuse lotrecht aus, befestigen die Grundplatte endgültig mit den 4 Schrauben $\varnothing 4,5 \times 19$ und schwenken dann das Gehäuse nach unten bis es an der Grundplatte einrastet.

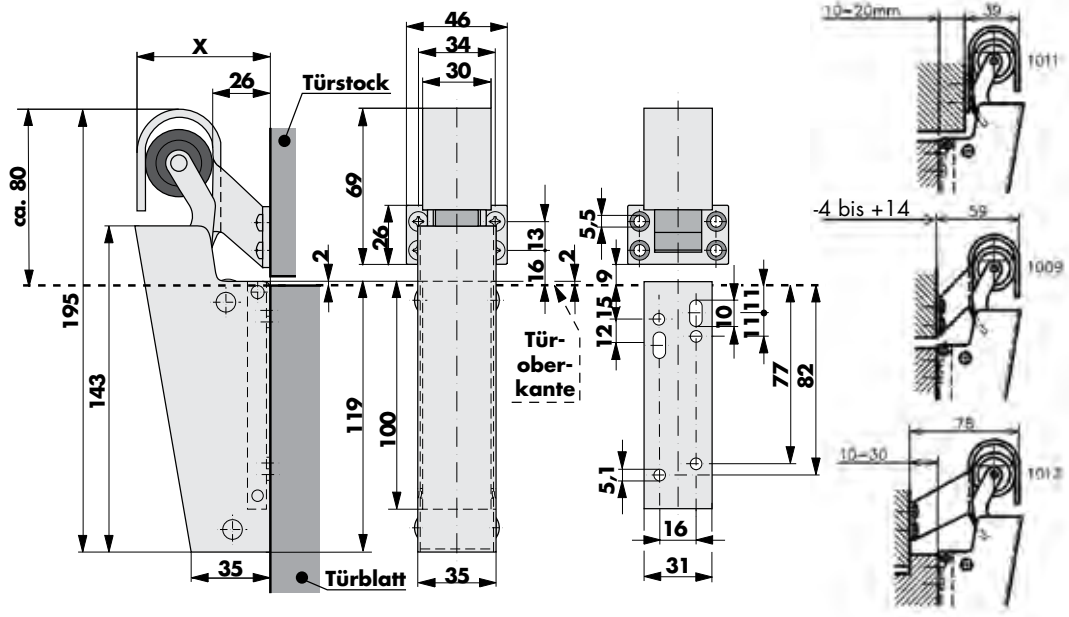
Der Einlaufhaken wird so befestigt, daß die Gummirolle bei umgeklapptem Rollenhebel die Vorderkante des Einlaufhakens gerade noch leicht berührt.

Bei aufliegenden Türen mit einem Überfalz von 10 - 30 mm benötigen Sie den Haken Typ 1013, für 10 - 20 mm zurückliegende Türen den Haken Typ 1011.

Maße

Maß X bei

- **Haken 1009** für gleichliegende Türen
X = 59
- **Haken 1013** für aufliegende Türen
X = 78
- **Haken 1011** für zurückliegende Türen
X = 39



Alle Maßangaben in mm

Bestellangaben

(weitere Ausführungen auf Anfrage)

Ausführung Haken	1009	1011	1013
Türdämpfer V 1600, 20 N, glanzverchromt	300464	**	300967
Türdämpfer V 1600, 20 N, mattverchromt	300464X	**	**
Türdämpfer V 1600, 20 N, RAL 9010 weiß	300466L	**	**
Türdämpfer V 1600, 50 N, glanzverchromt	300460	**	300461
Türdämpfer V 1600, 50 N, mattverchromt	300460X	300457	300461X
Türdämpfer V 1600, 50 N, RAL 9010 weiß	300466	**	300965
Türdämpfer V 1600, 50 N, RAL 8017 braun	300454	**	300966
Türdämpfer V 1600, 50 N, glanzgold	300468	**	**
Türdämpfer V 1600, 50 N, V2A	300486	**	**
Türdämpfer V 1600, 80 N, glanzverchromt	300480	**	300951
Türdämpfer V 1600, 80 N, mattverchromt	300480X	**	**
Türdämpfer V 1600F*, 80 N, glanzverchromt	300960	300963	**
Türdämpfer V 1600, 80 N, RAL 9010 weiß	**	**	300968
Türdämpfer V 1600, 80 N, V2A	300487	**	**

Anmerkungen:

* V 1600F, Ausführung für Brandschutztüren, ohne Regulierung, mit bauaufsichtlichem Prüfzeugnis für Brandschutztüren

** Lieferbar auf Anfrage

Montagezubehör

Für die Montage an Stahl-, Brandschutz- und feuerhemmenden Türen stehen verschiedene Montageplatten zur Verfügung. Genaueres finden Sie ab Seite 02.019.00.

Universal-Türdämpfer R 1400

für die Montage unter dem Sturz auf der Türrückseite

Der Türdämpfer R 1400 wurde für Türen konzipiert, an denen eine verdeckte Montage auf der Rückseite der Tür aus optischen oder praktischen Gesichtspunkten erwünscht oder erforderlich ist. Alle Türdämpfer R 1400 sind mit einem speziellen Zylinder ausgestattet und können daher sowohl senkrecht als auch waagrecht montiert werden.

Aufgrund der Montage auf der Türrückseite gibt es beim Türdämpfer R 1400 nur einen Einlaufhaken.

Der R 1400 wird i.d.R. direkt vorne an der Schließkante montiert. Er kommt daher überwiegend mit einer 20N-Feder zum Einsatz, um sicherzustellen, daß die Tür ohne großen Kraftaufwand wieder geöffnet werden kann.

Trotz seiner relativ kleinen Ausführung ist der Türdämpfer R 1400 für Zimmertüren und kleine Eingangstüren geeignet. Dabei bietet er durch sein verchromtes Gehäuse und die kaum sichtbare Befestigung ein sehr ansprechendes Design.

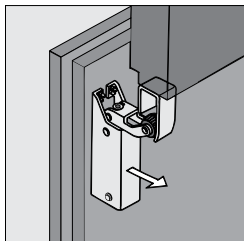
Den Türdämpfer R 1400 kann an Türen in Außen- und Innenbereichen eingesetzt werden. Für Außenbereiche und Feuchträume wird eine Ausführung in Edelstahl geliefert.



Technische Daten

Türarten	DIN links und DIN rechts, auf-, zurück- und gleichliegend
Schließkraft	20, 50, 80 N (am Türdämpfer gemessen)
Dämpfungscharakteristik	progressiv, Schließgeschwindigkeit einstellbar
Dämpfungsflüssigkeit	nahezu temperaturneutrales Silikonöl
Montagearten	senkrecht oder waagrecht
Lieferumfang	Türdämpfer, Einlaufkurve, Befestigungsschrauben
Material	Stahl oder Edelstahl
Oberfläche	glanz- oder mattverchromt, glanzgold, farbig beschichtet

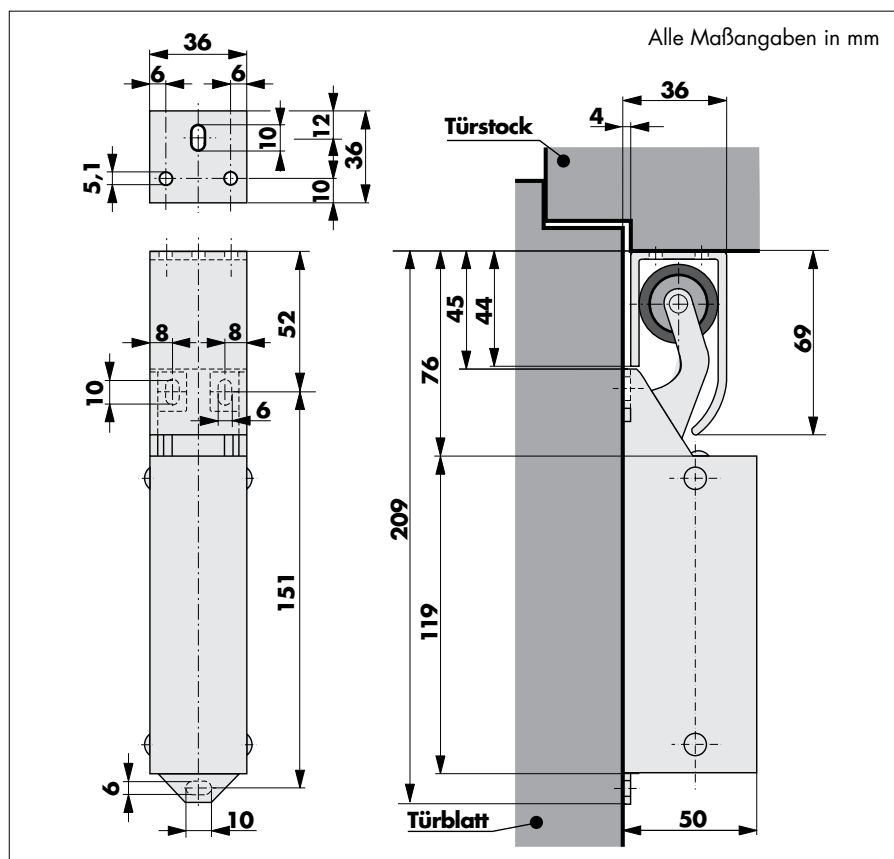
Montage



Der Türdämpfer R 1400 wird im Gegensatz zu den übrigen Türdämpfern auf der "Tür-rückseite" befestigt. Wichtig: Montieren Sie den Türdämpfer R 1400 wegen der herabhängenden Einlaufkurve und der damit verbundenen Verletzungsgefahr nur seitlich (ca. 8 mm von der Zarge), nicht in der Türmitte. Sie können den R 1400 auch waagrecht befestigen.

Montieren Sie zunächst die Einlaufkurve am Türstock und anschließend das Gehäuse des Türdämpfers auf der Rückseite des Türblattes. Die Gummirolle des umgeklappten Rollenhebels sollte die Vorderkante der Einlaufkurve gerade noch leicht berühren.

Maße



Für den Türdämpfer R 1400 gibt es nur eine Hakenausführung, den Haken 1014.

Bestellangaben

(weitere Ausführungen auf Anfrage)

Türdämpfer R 1400, Haken 1014, 20 N, glanzverchromt	Bestell-Nr. 300387
Türdämpfer R 1400, Haken 1014, 20 N, mattverchromt	Bestell-Nr. 300387X
Türdämpfer R 1400, Haken 1014, 20 N, RAL 9010 weiß	Bestell-Nr. 300471
Türdämpfer R 1400, Haken 1014, 20 N, RAL 8017 braun	Bestell-Nr. 300970
Türdämpfer R 1400, Haken 1014, 20 N, glanzgold	Bestell-Nr. 300473
Türdämpfer R 1400, Haken 1014, 20 N, V2a, Zylinder verzinkt	Bestell-Nr. 300470
Türdämpfer R 1400, Haken 1014, 50 N, glanzverchromt	Bestell-Nr. 300475
Türdämpfer R 1400, Haken 1014, 50 N, mattverchromt	Bestell-Nr. 300475X
Türdämpfer R 1400, Haken 1014, 50 N, V2a, Zylinder verzinkt	Bestell-Nr. 300476
Türdämpfer R 1400, Haken 1014, 80 N, glanzverchromt	Bestell-Nr. 300474
Türdämpfer R 1400, Haken 1014, 80 N, V2a, Zylinder verzinkt	Bestell-Nr. 300476S

Universal-Türdämpfer H 1300 mit verstärktem Gelenk für besonders schwere Türen

Der Türdämpfer H 1300 ist mit einem verstärkten Gelenk und einem längeren Rollenhebel ausgestattet. Hierdurch wird eine lange Lebensdauer auch bei extrem großen und schweren Türen und Drehflügeltüren erreicht.

Die progressive Dämpfungscharakteristik ist besonders bei großen Türen sehr wichtig, da die Auftreffgeschwindigkeit immer höher wird, je weiter der Türdämpfer vom Türscharnier entfernt ist. Die Dämpfung ist einstellbar.

Der Türdämpfer H 1300 besteht aus dem Gehäuse mit Rollenhebel, einem Dämpfungszylinder und einer Einlaufkurve. Er ist für links- und rechtsschließende Türen geeignet. Er kann aufgrund unterschiedlicher Haken sowohl an auf-, gleich- als auch zurückliegenden Türen eingesetzt werden.

Der Türdämpfer H 1300 ist standardmäßig nur mit vernickelter oder verchromter Oberfläche lieferbar. Eine farbige Beschichtung oder eine Ausführung in Edelstahl sind nicht möglich.

Für schmale Stahlzargen sind Anschweißplatten und für dünnwandige Stahltüren großflächige Grundplatten lieferbar.



Technische Daten

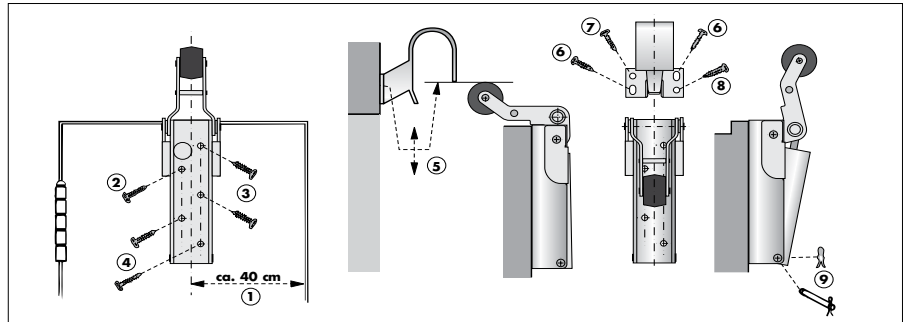
Türarten	DIN links und DIN rechts; auf-, zurück- und gleichliegend
Schließkraft	20, 50, 80 bzw. 115 N (am Türdämpfer gemessen)
Dämpfungscharakteristik	progressiv, Schließgeschwindigkeit einstellbar
Dämpfungsflüssigkeit	nahezu temperaturneutrales Silikonöl
Lieferumfang	Türdämpfer, Einlaufkurve, Befestigungsschrauben
Oberfläche	vernickelt, verchromt
Empfohlenes Zubehör	Schließfeder Piccolo oder Einbaudjunkt

Montage

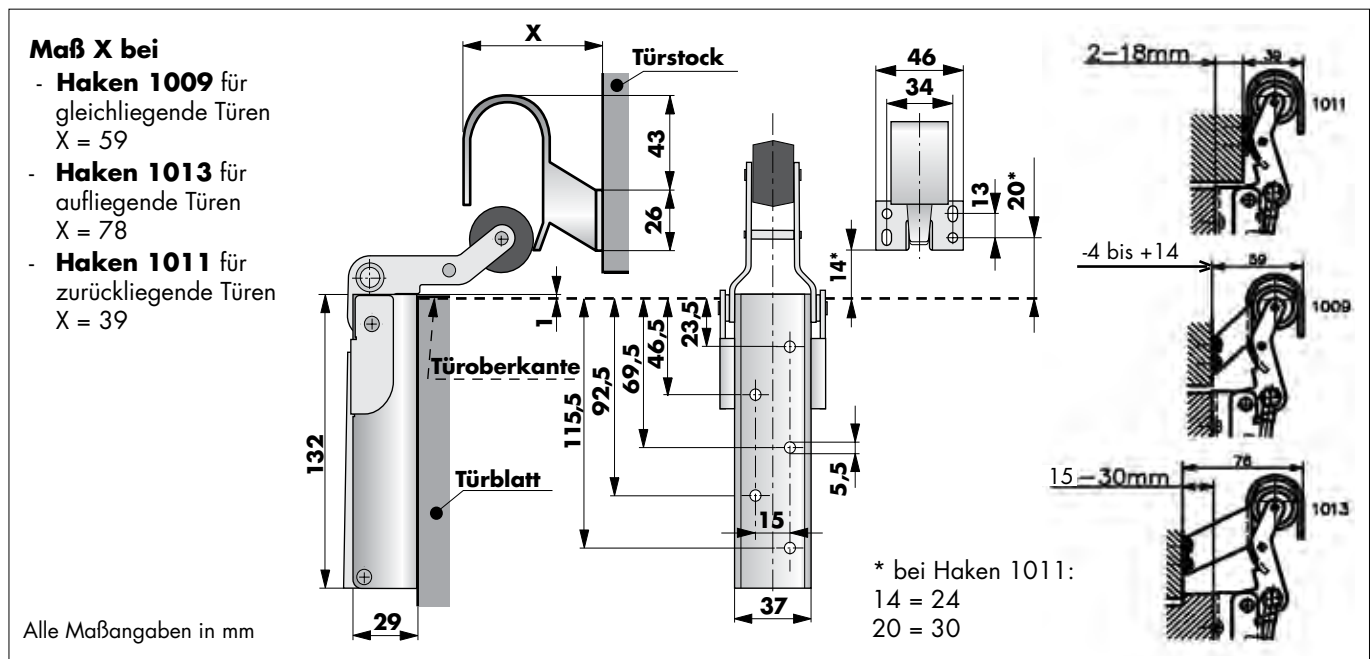
Die Montage erfolgt gemäß nachfolgender Montagezeichnung.

Wichtig: Die obere Kante des Gehäuses soll ca. 1 mm über die Türüberkante herausragen. Der Haken muß so am Türstock befestigt werden, daß die Gummirolle bei umgeklapptem Hebel die Vorderkante des Hakens gerade noch berührt.

Für gleichliegende, auf- sowie zurückliegende Türen wird jeweils ein unterschiedlicher Haken geliefert (Typ 1009, 1013 oder 1011).



Maße



Bestellangaben

(weitere Ausführungen auf Anfrage)

Türdämpfer H 1300, Haken 1009, 50 N, vernickelt	Bestell-Nr. 300110
Türdämpfer H 1300, Haken 1009, 50 N, glanzverchromt	Bestell-Nr. 300115
Türdämpfer H 1300, Haken 1011, 50 N, vernickelt	Bestell-Nr. 300120
Türdämpfer H 1300, Haken 1013, 50 N, vernickelt	Bestell-Nr. 300100
Türdämpfer H 1300, Haken 1009, 80 N, vernickelt	Bestell-Nr. 300140
Türdämpfer H 1300, Haken 1013, 80 N, vernickelt	Bestell-Nr. 300130
Türdämpfer H 1300, Haken 1009, 115 N, vernickelt	Bestell-Nr. 300145
Türdämpfer H 1300, Haken 1013, 115 N, vernickelt	Bestell-Nr. 300135

Montagezubehör

Für die Montage des Türdämpfers H 1300 sind Montageplatten lieferbar. Siehe hierzu "Montageplatten und -winkel für Türdämpfer" ab Seite 02.019.00.

Universal-Türdämpfer Z

das preiswerte Grundmodell für alle Zimmertüren

Die DICTATOR Türdämpfer Z sind die preiswertesten Modelle aller Universal-Türdämpfer. Dank ihrer kleinen Baugröße eignen sie sich insbesondere für den Einsatz an Zimmertüren.

Den DICTATOR Türdämpfer Z gibt es in drei verschiedenen Ausführungen:

Z 1000, ZF und Z 1100. Die Type ZF wird insbesondere in Frankreich verwendet. Im Gegensatz zum Z 1000 und ZF, die wie die anderen DICTATOR-Türdämpfer an Drehtüren eingesetzt werden, ist der Z 1100 speziell für Schiebetüren konzipiert. Der Z 1100 für Schiebetüren wird i.d.R. nur mit einer 20N-Feder eingesetzt, um die zum Wiederöffnen benötigten Kräfte so niedrig wie möglich zu halten.

Der Türdämpfer Z ist für eine senkrechte Montage vorgesehen.

Der Türdämpfer Z ist für links- und rechts-schließende Türen geeignet. Er kann aufgrund von drei unterschiedlichen Haken sowohl an auf-, gleich- als auch zurückliegenden Türen eingesetzt werden.

Der Türdämpfer Z wird standardmäßig mit vernickelter, verchromter oder verzinkter Oberfläche hergestellt. Eine farbige Beschichtung sowie eine Ausführung in Edelstahl sind nicht lieferbar.



Technische Daten

Türarten	Drehtüren: links/rechts, auf-, zurück- und gleichliegend Schiebetüren: Z 1100
Schließkraft	20, 50 bzw. 80 N (am Türdämpfer gemessen)
Dämpfungscharakteristik	progressiv, Schließgeschwindigkeit einstellbar
Dämpfungsflüssigkeit	nahezu temperaturneutrales Silikonöl
Lieferumfang	Türdämpfer, Einlaufkurve, Befestigungsschrauben
Oberfläche	vernickelt, verzinkt, verchromt



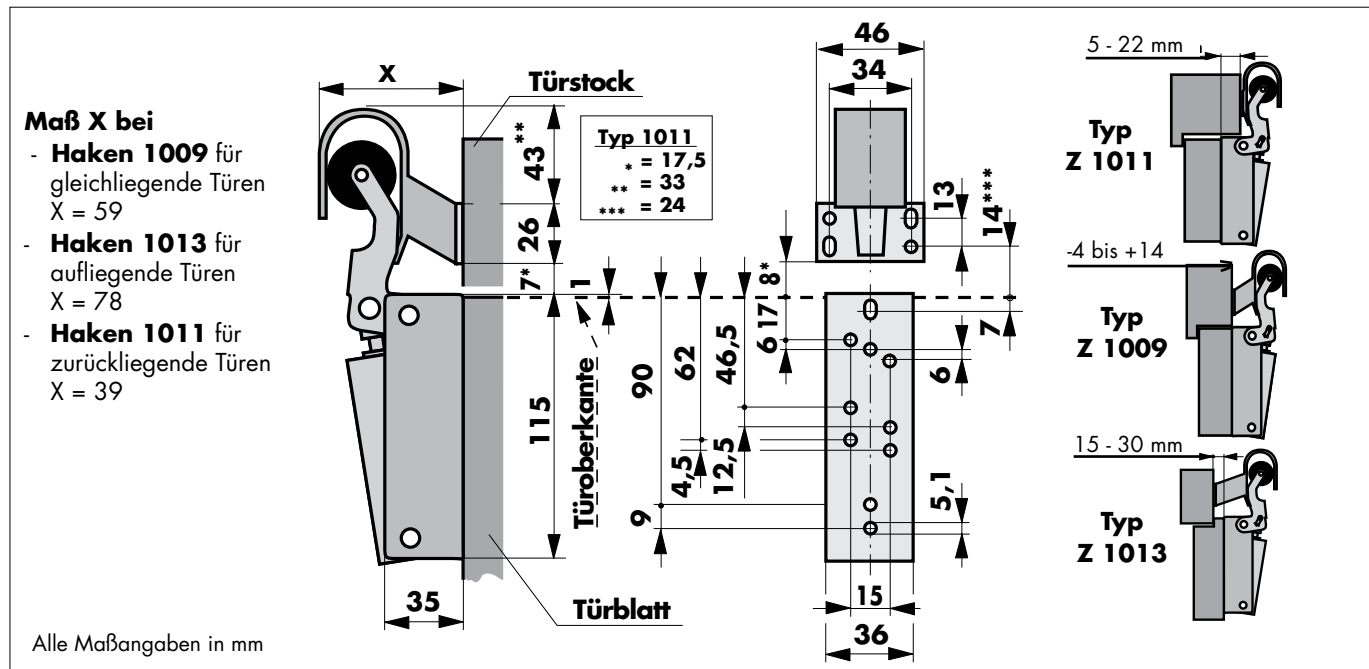
Universal Türdämpfer Z 1000

Preiswerte Standard-Ausführung für alle Zimmertüren

Der DICTATOR Türdämpfer Z1000 ist insbesondere für Zimmertüren vorgesehen. Er ist das Standard-Modell der DICTATOR Z-Türdämpfer. Seine Befestigungsbohrungen sind so ausgelegt, daß er auch als Ersatz für ZF, ZU und ZT-Türdämpfer verwendet werden kann.

Die Türdämpfer Z 1000 werden mit unterschiedlichen Einlaufhaken für gleichliegende (1009), zurückliegende (1011) und aufliegende Türen (1013) geliefert (siehe Maßzeichnung: max. Sturzvorsprung 22 mm, max. Falzdicke 30 mm).

Maße



Montage

Markieren Sie zunächst am Türblatt (ca. 40 cm von der Schloßseite der Tür entfernt) das Langloch des Gehäuses. Die obere Kante des Gehäuses soll ca. 1 mm über die Türoberkante herausragen. Schrauben Sie dann den Türdämpfer senkrecht an die Vorderseite der Tür (siehe Maßzeichnung). Die Einlaufkurve wird so am Türrahmen befestigt, daß die Gummirolle bei umgeklapptem Hebel die Vorderkante der Einlaufkurve gerade noch leicht berührt. Montieren Sie zum Schluß den Dämpfungszylinder mit den mitgelieferten Bolzen im Gehäuse.

Bestellangaben

(weitere Ausführungen auf Anfrage)

Ausführung Haken	1009	1011	1013
Türdämpfer Z 1000, 20 N, vernickelt	**	300374L	**
Türdämpfer Z 1000, 20 N, verzinkt	300907	**	**
Türdämpfer Z 1000, 50 N, vernickelt	300373	300374	300375
Türdämpfer Z 1000, 50 N, verzinkt	300904	300905	300906
Türdämpfer Z 1000, 50 N, glanzverchromt	300394	300901	300902
Türdämpfer Z 1000, 80 N, vernickelt	300913	300914	300915
Türdämpfer Z 1000, 80 N, verzinkt	300368	**	300366

Anmerkung:

** Lieferbar auf Anfrage



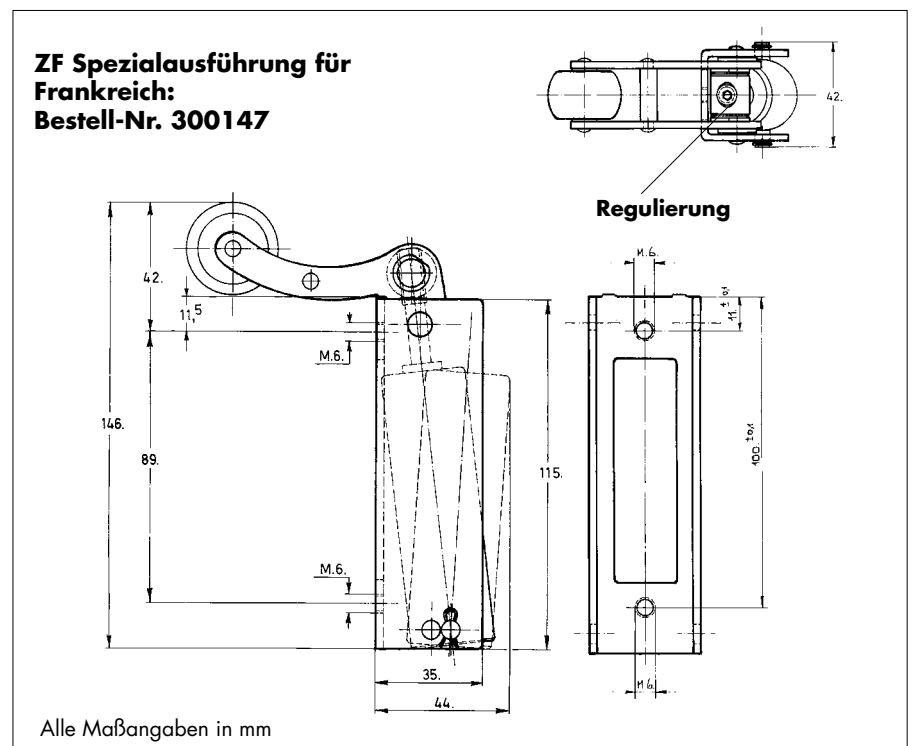
Universal Türdämpfer ZF Spezialausführung für Frankreich

Die früheren DICTATOR Türdämpfer ZF/ZU wurden komplett durch den Türdämpfer Z 1000 ersetzt. Das Bohrbild des Z 1000 wurde um die entsprechenden Bohrungen ergänzt.

Lediglich der Türdämpfer ZF mit der Bestell-Nr. 300147 weicht in den Gehäusemaßen und dem Rollenbügel vom Z 1000 ab. Er wird speziell für Frankreich hergestellt und dient insbesondere für Austausch Zwecke.

Er wird generell mit dem Haken 1011 für zurückliegende Türen geliefert.

Maße



Montage/Regulierung

Für die Türdämpfer ZF gelten die gleichen Montagevorschriften wie für den Türdämpfer Z 1000 (siehe vorhergehende Seite).

Die Schließgeschwindigkeit und damit die Dämpfung ist regulierbar. Durch die konische Bohrung im Dämpfungszylinder wird die Schließbewegung umso langsamer, je tiefer die Kolbenstange mit dem Kolben in der Bohrung sitzt. Um eine größere Dämpfung (geringere Schließgeschwindigkeit) zu erreichen, drehen Sie die Kolbenstange (siehe Zeichnung oben "Regulierung") mit einem Innensechskantschlüssel im Uhrzeigersinn. Durch Drehen entgegen dem Uhrzeigersinn wird die Dämpfung geringer (höhere Schließgeschwindigkeit). Zwei Umdrehungen entsprechen dabei einer Verringerung bzw. Erhöhung der Schließgeschwindigkeit um 1 Sekunde.

Bestellangaben

Türdämpfer ZF, Haken 1011, 50 N, verzinkt

Bestell-Nr. 300147



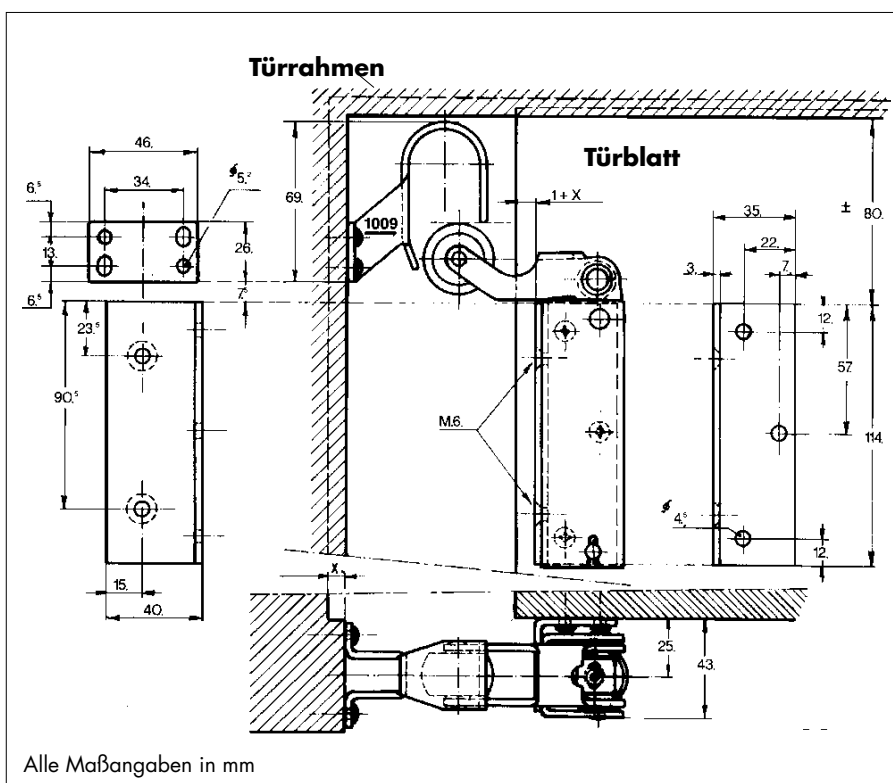
Universal Türdämpfer Z 1100

Türdämpfer für Zimmer-Schiebetüren

Der DICTATOR Türdämpfer Z 1100 ist eine Spezialausführung des Z 1000 mit Montagewinkel für Schiebetüren. Der Türdämpfer Z 1100 dämpft die Schließbewegung auf den letzten Zentimetern ab und zieht die Schiebetür komplett zu. Gerade bei leichten Zimmertüren ist dies die optimale Lösung, da normale Endlagendämpfer (siehe Register Dämpfungstechnik unseres Kataloges) aufgrund ihrer eingebauten Rückstellfeder solche Türen in ungünstigen Fällen wieder etwas aufschieben können.

Der Türdämpfer Z 1100 wird generell mit dem Einlaufhaken Typ 1009 ausgeliefert (Maße siehe Seite 02.014.00).

Maße



Montage



Der Montagewinkel wird mit ca. 1 mm Abstand zur Schließkante und ca. 80 mm unterhalb der Türoberkante auf der Schiebetür montiert. Befestigen Sie nun den Zylinder mit den beiden mitgelieferten Bolzen im Türdämpfer-Gehäuse und schrauben Sie anschließend den Türdämpfer mit 2 M6-Schrauben am Montagewinkel fest. Zur Montage des Einlaufhakens klappen Sie den Rollenbügel des Türdämpfers um. Befestigen Sie den Haken zunächst nur in den beiden Langlöchern so am Türrahmen, daß er in einer Linie mit dem Türdämpfer ist und die Gummirolle gerade noch die Vorderkante des Hakens berührt. Erst nach einer optimalen Einjustierung wird der Haken zusätzlich noch in den beiden normalen Bohrungen festgeschraubt.

Bestellangaben

Türdämpfer Z 1100, Haken 1009, 20 N, vernickelt
mit Montagewinkel

Bestell-Nr. 300367

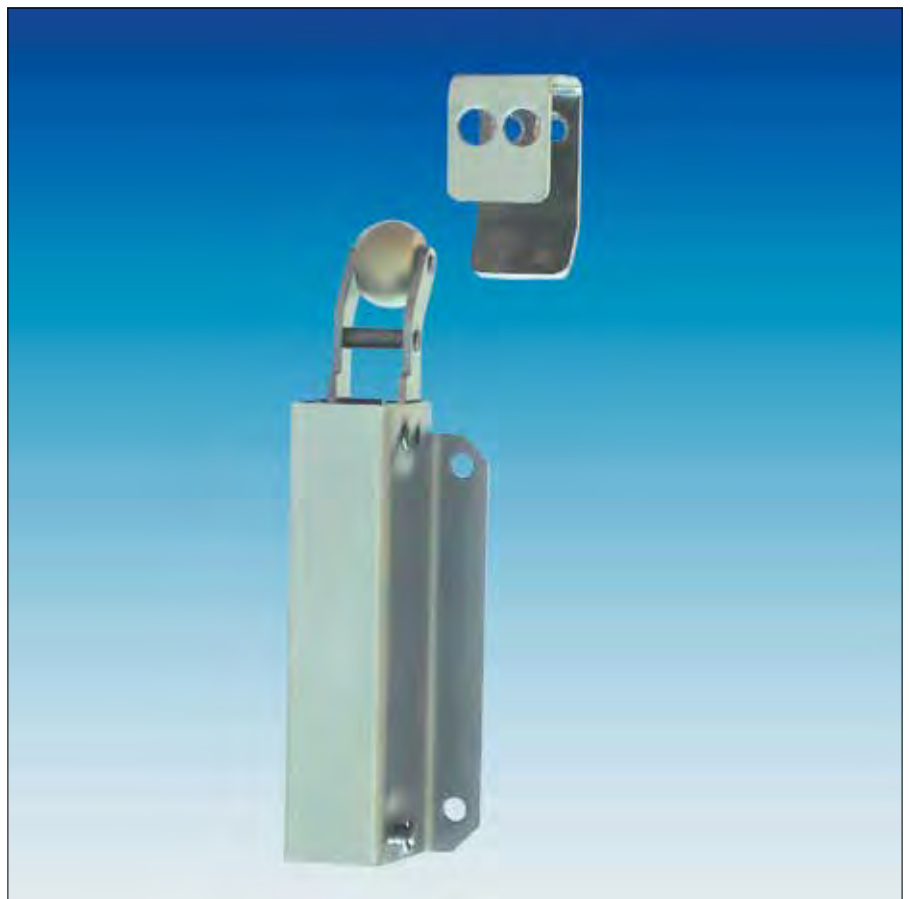
Universal-Türdämpfer Junior

Speziell für den Innenausbau, Laden- und Möbelbau, Apothekeneinrichtungen und Medizintechnik liefert DICTATOR die bewährte Dämpfungstechnik der DICTATOR Türdämpfer im "Kleinstformat".

Der **Türdämpfer Junior** verhindert das Zuknallen von Fliegentüren, Türchen in Möbeln, Klappen oder Schubladen. Er dämpft die Schließbewegung auf den letzten Zentimetern sanft ab. Er ist dadurch z.B. auch für Schubladen geeignet, die ohne Ruck schließen müssen, da sie empfindliche Gegenstände enthalten (z.B. bei optischen Geräten). Die Tür, Klappe oder Schublade wird sanft zugezogen und sicher zugehalten.

Der Junior zeichnet sich durch seine **sehr kleinen Abmessungen** aus. Diese ermöglichen seinen Anbau auch bei beengten Platzverhältnissen. Ein weiterer großer Vorteil des Junior ist seine "Verwandlungsfähigkeit": bei gleichen Gehäuseabmessungen arbeitet er **entweder auf Druck oder Zug** (siehe gestrichelte Variante in der Maßzeichnung auf der folgenden Seite).

Der Junior ist **komplett aus Edelstahl** und daher für die unterschiedlichsten Einsatzbereiche geeignet (z.B. auch Lebensmittelbereich, feuchte Umgebung).



Technische Daten

Einsatzmöglichkeiten	Türchen, Klappen, Schubladen im Innenausbau
Schließkraft	13 N (am Türdämpfer gemessen)
Dämpfungscharakteristik	konstant
Schließgeschwindigkeit	fest eingestellt
Dämpfungsflüssigkeit	Silikon
Lieferumfang	Türdämpfer, Einlaufhaken, Befestigungsschrauben
Material	Edelstahl

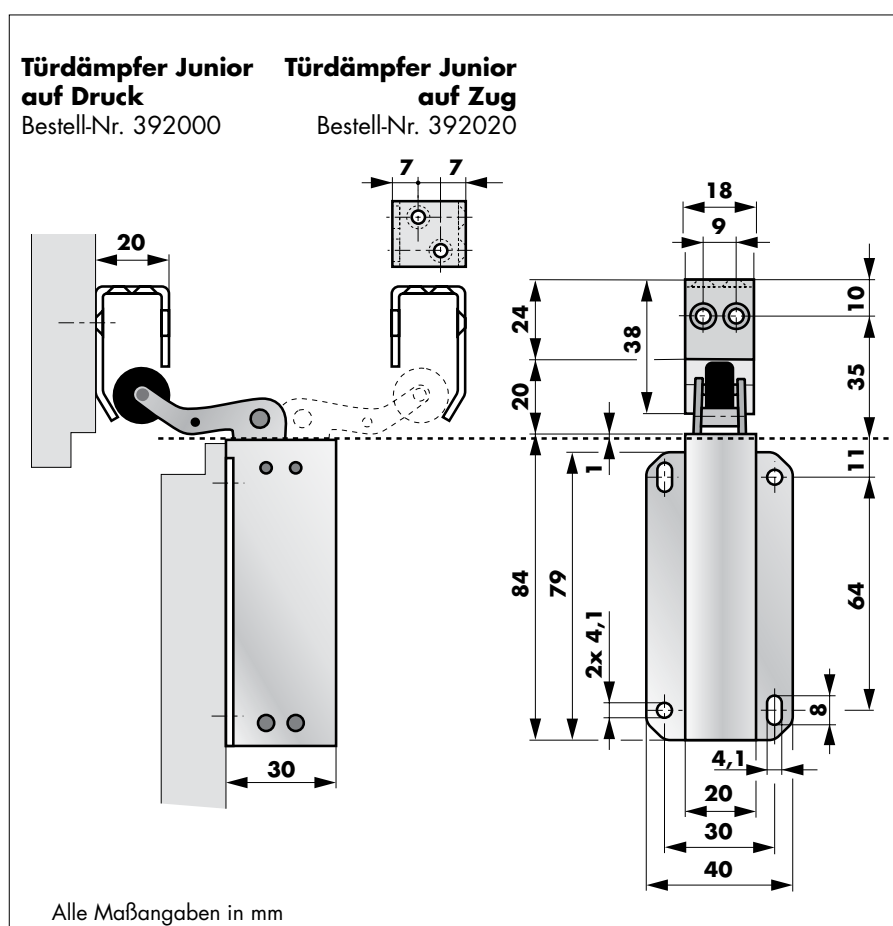
Montage

Normalerweise wird der Türdämpfer Junior auf der Innenseite eines Schrankes oder einer Trennwand angebracht - "unsichtbar", zum Abdämpfen von Schubladen oder Schranktüren.

Das Gehäuse des Junior mit den seitlichen Befestigungslaschen wird so angeschraubt, daß die Oberkante des Gehäuses ca. 1 mm über die Oberkante der Tür bzw. Schublade ragt.

Der Haken wird mit 2 Schrauben am Rahmen befestigt. Der Haken ist für verschiedene Befestigungsvarianten vorbereitet: er kann von vorne angeschraubt werden (siehe Zeichnung unten). Die beiden Befestigungsbohrungen sind dabei durch zwei Bohrungen $\varnothing 5,5$ mm im vorderen Teil des Hakens erreichbar. Oder er wird von unten angeschraubt. Die Höhe des Hakens ist richtig, wenn die Rolle des Rollenbügels beim Einlaufen die Vorderkante des Hakens nur ganz leicht berührt.

Maße



Die Türdämpfer Junior auf Druck und auf Zug unterscheiden sich lediglich in der Position des Rollenbügels. Bei der Ausführung auf Zug ist der Rollenbügel in der hinteren Gehäusebohrung befestigt und zeigt auch nach hinten (siehe gestrichelte Zeichnung). Diese Ausführung kommt z.B. zum Einsatz, wenn der Türdämpfer an der Hinterkante einer Schublade angebracht ist und der Haken hinten an der Schrankwand.

Bestellangaben

Türdämpfer Junior	auf Druck	Bestell-Nr. 392000
Türdämpfer Junior	auf Zug	Bestell-Nr. 392020

Montageplatten und -winkel für Türdämpfer

DICTATOR bietet für die Montage der DICTATOR-Türdämpfer eine Reihe verschiedener Montageplatten und -winkel an. Sie ermöglichen eine sichere und problemlose Montage bei dünnwandigen Stahltüren, Brandschutztüren und Glastüren sowie die waagrechte Anbringung (ACHTUNG: Türdämpfer muß für waagrechte Montage geeignet sein!).

Die Montageplatten für Stahltüren haben Gewinde zum Anschrauben der Türdämpfer sowie Löcher zum Annieten der Platte am Türblatt. Bei Brandschutztüren (Türdämpfer V 1600, Bestell-Nr. 300960, verwenden!) muß die Montageplatte so am Türblatt befestigt werden, daß der Türdämpfer ca. 40 cm von der Schloßseite entfernt ist. Zusätzlich liefern wir Montageplatten für die Befestigung der Haken an schmalen/dünnen Stahlzargen. Die sichere und stabile Befestigung des Hakens ist unbedingt erforderlich, da sonst die einwandfreie Funktion des Türdämpfers nicht gewährleistet ist.

Im Fall von Brandschutztüren ist die Verwendung von Montageplatten für den Türdämpfer und den Haken Pflicht!

Auf Ganzglastüren kann der Türdämpfer mit einem U-Profil auch nachträglich angebracht werden.



Technische Daten

Plattenstärke	3 mm (bei Bestell-Nr. 205237: 2,5 mm)
Material	Stahl, feuerverzinkt / Edelstahl
Türarten	Stahl-, Brandschutz- und Ganzglastüren
Befestigung Schließerplatte/Stahltüren	Stahlnieten Ø4 x12 mm (vorgestanzte Löcher)
Befestigung Zargenplatte/Stahlzargen	Dübelverankerung mit Schrauben Ø 5 mm
Befestigung U-Profil Ganzglastüren	Loctite Fast Epoxy Kleber

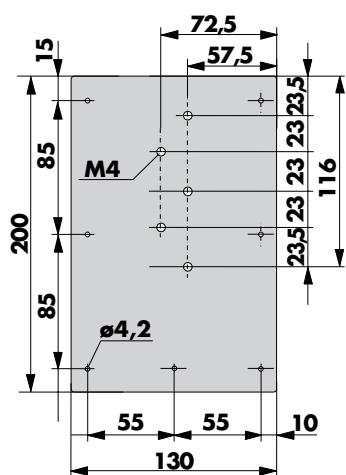


Montageplatten für Stahltüren

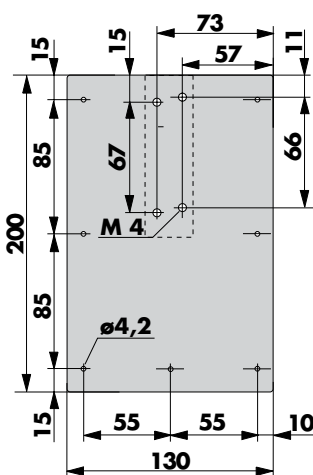
Bei Türen mit Falz kommen die Montageplatten 205213/205212 zum Einsatz. Bei Verwendung der Montageplatte Bestell-Nr. 205237 muß die Tür so justiert werden, daß der Spalt zwischen Türblatt und Zarge mindestens 3,5 mm beträgt.

Die Haken der Türdämpfer werden an der Zarge befestigt. Wenn - wie im Fall von schmalen Stahlzargen - keine Befestigung mit allen 4 Bohrungen der Haken möglich ist, sollte unbedingt eine Montageplatte eingesetzt werden. Für die Türdämpfer V 1600 und H 1300 gibt es die Montageplatte 205231XL. Sie ermöglicht eine sehr stabile und sichere Befestigung und vereinfacht die Montage aufgrund der Langlöcher und Wahlmöglichkeiten bei den Befestigungsbohrungen.

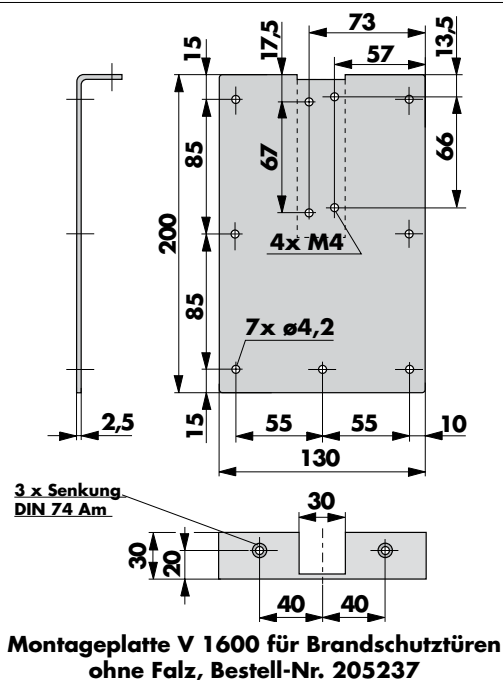
Maße Montageplatten Türdämpfer



Montageplatte H 1300,
Bestell-Nr. 205213

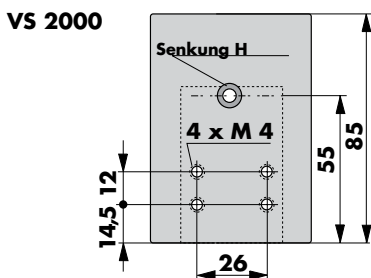


Montageplatte V 1600
und VS 2000
Bestell-Nr. 205212

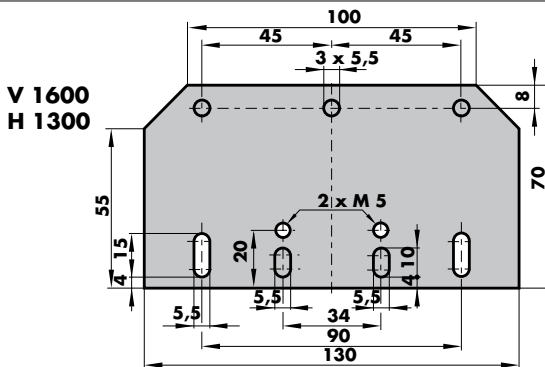


Montageplatte V 1600 für Brandschutztüren
ohne Falz, Bestell-Nr. 205237

Maße Montageplatten Haken



Bestell-Nr. 205232

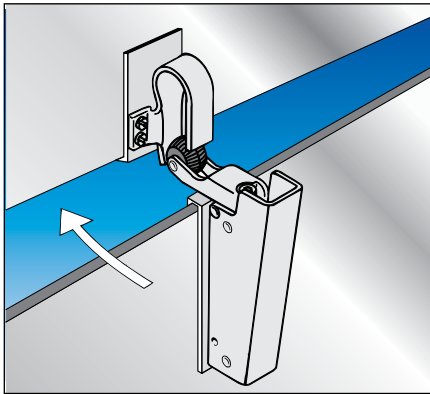


Bestell-Nr. 205231XL

Bestellangaben

ACHTUNG:
Bei Brandschutztüren sind Montageplatten vorgeschrieben.

Montageplatte für Türdämpfer VS 2000	Best.-Nr. 205212
Montageplatte für Türdämpfer V 1600	Best.-Nr. 205212
Montageplatte für V 1600 an Brandschutztüren ohne Falz	Best.-Nr. 205237
Montageplatte für Türdämpfer H 1300	Best.-Nr. 205213
Montageplatte für Einlaufkurve VS 2000	Best.-Nr. 205232
Montageplatte für Haken des V 1600 und H 1300	Best.-Nr. 205231XL

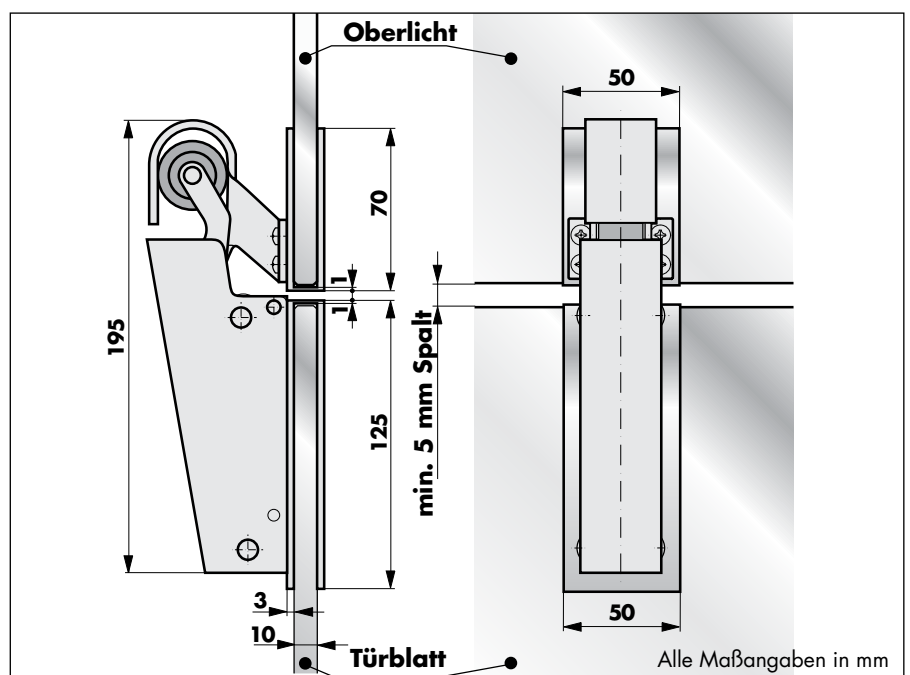


Montagezubehör für Ganzglastüren

Mit Hilfe der Montageplatte für Ganzglastüren kann der Türdämpfer V 1600 nachträglich auf Glastüren befestigt werden. Wenn oberhalb der Tür keine Stahl- oder Holzcharge, sondern ebenfalls ein Oberlicht aus Glas ist, ist auch für den Haken ein Montage-U-Profil lieferbar.

Es sind U-Profile für 8, 10 oder 12 mm dicke Glastüren lieferbar. Bei anderen Türabmessungen fragen Sie bitte an. Das U-Profil für den Türdämpfer aus nichtrostendem Stahl ist bereits mit den Gewindebohrungen versehen. Die Gewinde in den Platten für den Haken werden je nach Einbausituation vor Ort angebracht.

Maße



Montage

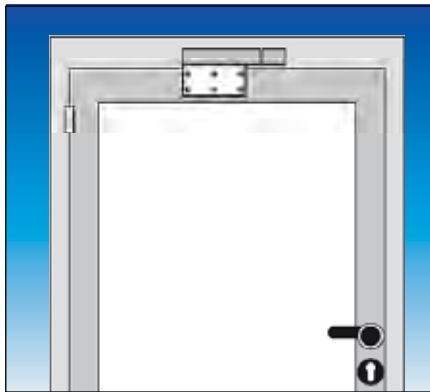
Montieren Sie den Türdämpfer auf dem U-Profil und stecken dieses auf das Türblatt, etwa in der Türmitte. Dann die Platte für den Haken genau oberhalb des Türdämpfers aufstecken und die Bohrungen für den Haken anzeichnen. Dabei ist bei der Höhe darauf zu achten, daß die Gummirolle bei umgeklapptem Rollenhebel die Vorderkante des Hakens gerade noch leicht berührt. Gegebenenfalls das U-Profil des Türdämpfers oben etwas unterfüllen. Wenn die Position des Hakens festgelegt ist, diese anzeichnen, bohren, Gewinde (M5) schneiden.

Nun sowohl das U-Profil des Türdämpfers als auch des Hakens mit Loctite Fast Epoxy Kleber festkleben. Dabei ist darauf zu achten, daß der Klebstoff nicht in die Befestigungsbohrungen läuft. Anschließend wird der Haken angeschraubt. Nach ca. 4 Stunden kann der Türdämpfer in Betrieb genommen werden.

Wichtig: zwischen Türoberkante und Oberlicht muß ein Spalt von min. 5 mm sein.

Bestellangaben

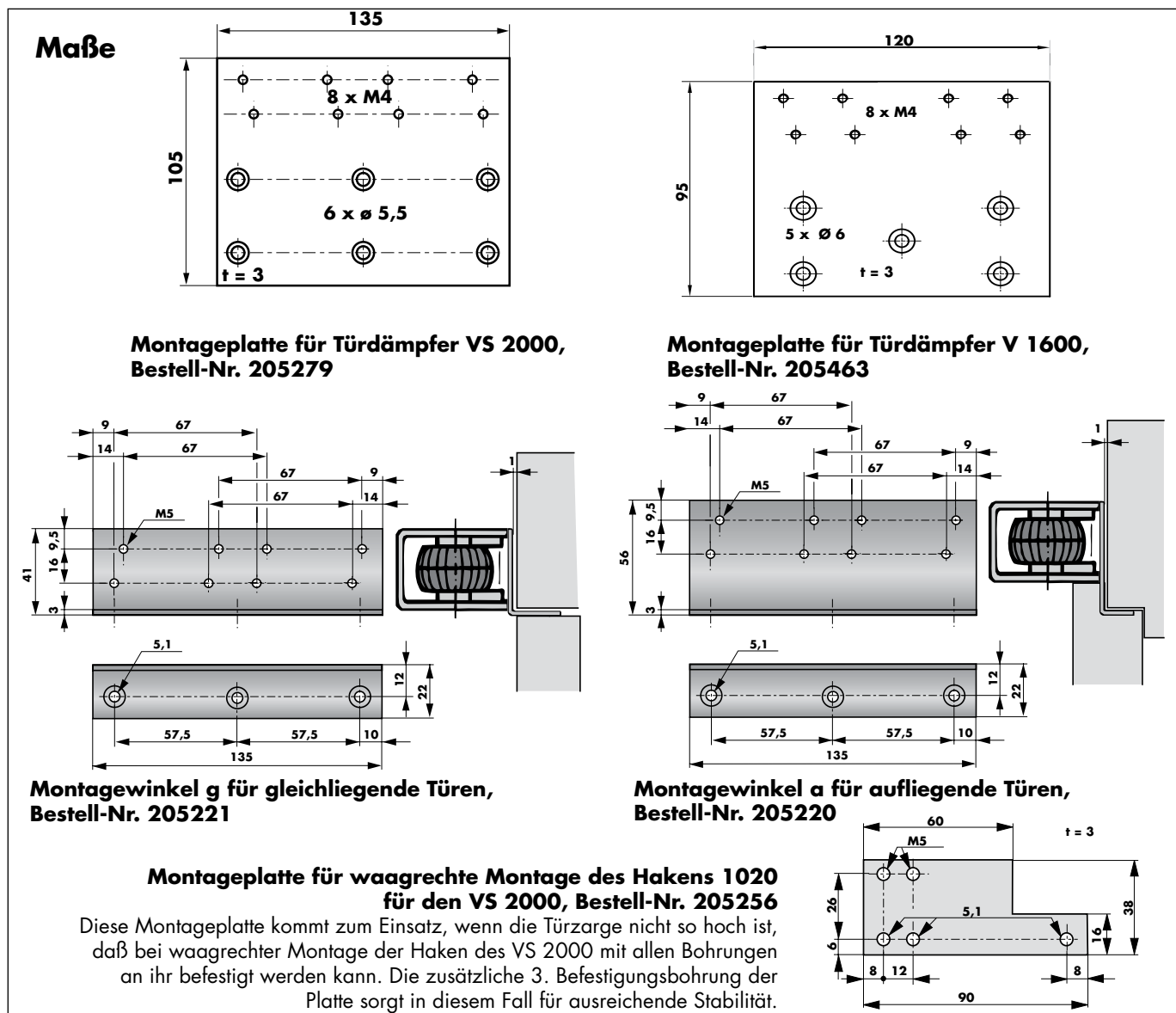
Montage-U-Profil für Türdämpfer V 1600 für 8 mm Glas	Bestell-Nr. 205265-08
Montage-U-Profil für Türdämpfer V 1600 für 10 mm Glas	Bestell-Nr. 205265-10
Montage-U-Profil für Türdämpfer V 1600 für 12 mm Glas	Bestell-Nr. 205265-12
Montage-U-Profil für Haken V 1600 für 8 mm Glas	Bestell-Nr. 205266-08
Montage-U-Profil für Haken V 1600 für 10 mm Glas	Bestell-Nr. 205266-10
Montage-U-Profil für Haken V 1600 für 12 mm Glas	Bestell-Nr. 205266-12



Montageplatten/-winkel für waagrechte Montage

Die Türdämpfer V 1600 und VS 2000 können mit Hilfe von Montageplatten auch waagrecht mittig auf dem Türblatt montiert werden. Die Montageplatten haben passende Gewindebohrungen zur Befestigung der Türdämpfer. Der Haken wird jeweils direkt auf der Türzarge befestigt.

Für den VS 2000 gibt es zusätzlich Montagewinkel. Sie werden weitgehend unsichtbar auf der Türoberkante aufgeschraubt. Bei Holztüren werden sie i.d.R. eingelassen. Bei Stahltüren muß darauf geachtet werden, daß zwischen Tür und Zarge mindestens 4 mm Luft sind, damit die Montageplatte Platz findet und die Tür nicht klemmt.



Bestellangaben

Montageplatte für waagrechte Montage VS 2000, verzinkt	Bestell-Nr. 205279
Montageplatte für waagrechte Montage V 1600, V2A	Bestell-Nr. 205463
Montagewinkel a für waagrechte Montage VS 2000, verzinkt	Bestell-Nr. 205220
Montagewinkel g für waagrechte Montage VS 2000, verzinkt	Bestell-Nr. 205221
Montageplatte für waagrechte Montage Haken 1020, verzinkt	Bestell-Nr. 205256

Schließvorrichtungen Baureihe DICTAMAT 50

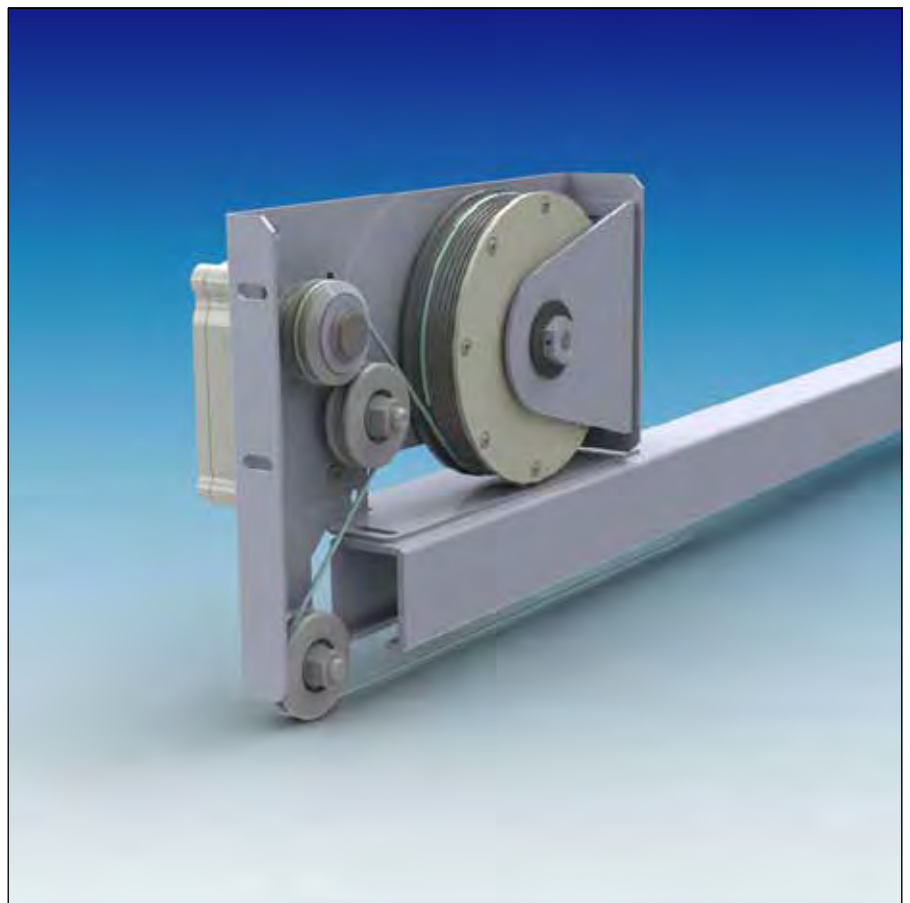
DICTATOR bietet auch für **kleine Schiebetüren** eine zuverlässige mechanische Schließvorrichtung, den DICTAMAT 50.

Sowohl Schließkraft als auch Schließgeschwindigkeit sind exakt einstellbar. Die Tür wird über den gesamten Weg mit kontrollierter Geschwindigkeit geschlossen. Das bedeutet optimalen Schutz für Mensch und Material. Und es wird damit auch sichergestellt, daß die Tür komplett schließt und sie nicht - wie es beim Schließen von Hand oft passiert - wieder ein Stück aufspringt.

Nach Möglichkeit sollte der DICTAMAT 50 BK mit umlaufendem Seil zum Einsatz kommen, da er eine absolut kraftschlüssige Verbindung zur Tür hat und es zu keiner Fehlfunktion durch manuelle Eingriffe kommen kann. Das Baukastensystem (BK) läßt sich aufgrund seiner modularen Struktur fast jeder Türsituation anpassen.

Der DICTAMAT 50 BK kann zudem auch für zweiflügelige Schiebetüren verwendet werden. Durch das umlaufende Seil ist eine simultane Bewegung beider Flügel möglich.

Der DICTAMAT 50 ist z.B. für den Einsatz auf Schiffen, im Lebensmittelbereich oder in Krankenhäusern auch aus nicht rostenden Materialien lieferbar.



Technische Daten

Schließkraft max.	50 N (Standard); 25 N, 80 N
Arbeitsweg max.	1,0 - 1,5 m (abhängig von Vorspannung und Federstärke)
Zugseil	Länge 2 m, schwer entflammables Kunststoffseil
Türgewicht	10 - 100 kg
Materialien	Siehe Tabelle auf der folgenden Seite Ausführung aus nicht rostenden Materialien lieferbar



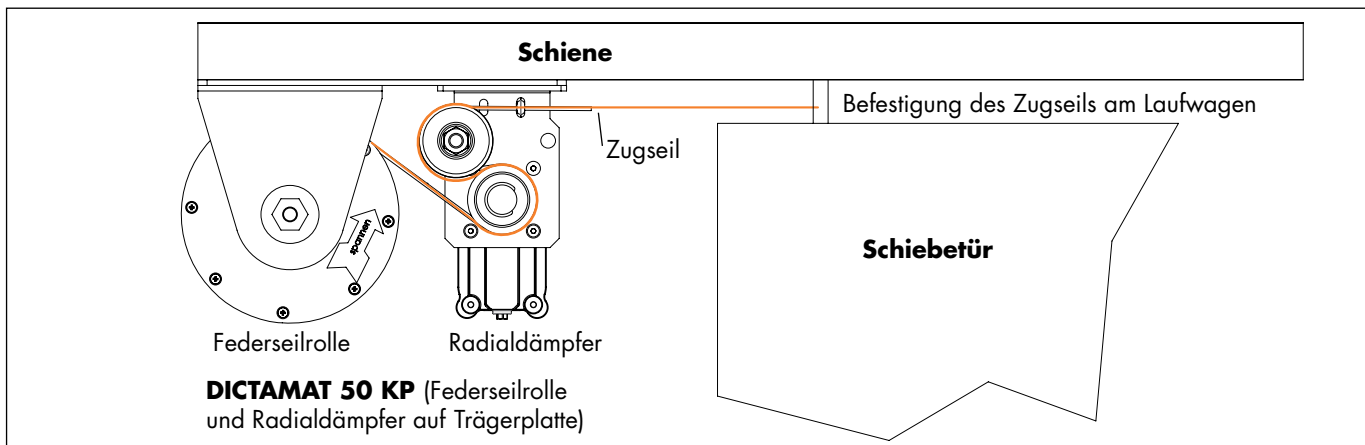
DICTAMAT 50 Funktionsprinzip - Übersicht

Der DICTAMAT 50 ist als Schließvorrichtung für Schiebetüren konzipiert. Er stellt sicher, daß diese zuverlässig geschlossen werden. Die Schließgeschwindigkeit kann dabei exakt an die jeweiligen Anforderungen vor Ort angepaßt werden

Die Hauptkomponenten des DICTAMAT 50 sind die Federseilrolle als Schließmittel sowie der Radialdämpfer LD 50 für die Kontrolle und Regulierung der Schließgeschwindigkeit. Beim Öffnen der Schiebetür von Hand wird die Feder der Federseilrolle gespannt. Wird die Tür losgelassen, zieht die Federseilrolle über das Zugseil die Tür wieder zu. Das Seil wird dabei über den Radialdämpfer geführt, die Tür wird daher nur mit der am Radialdämpfer eingestellten Geschwindigkeit geschlossen.

Der DICTAMAT 50 kann an verschiedenste Schienensysteme angebaut werden. Bei Bedarf kann auch speziell darauf abgestimmtes Befestigungszubehör geliefert werden.

Funktionsprinzip



Ausführungen

- **DICTAMAT 50 BK:** Baukastensystem, bestehend aus einzelnen Komponenten jeweils mit Haltewinkeln sowie umlaufendem Seil mit Umlenkrolle. Auch für die simultane Bewegung von zweiflügeligen Türen geeignet. Im Normalfall sollte immer diese Ausführung zum Einsatz kommen.
- DICTAMAT 50 KP: Kompakteinheit mit Trägerplatte zur Montage unterhalb der Schiene, mit einfachem Zugseil. Nur für einflügelige Türen geeignet.
- DICTAMAT 50 KW: Kompakteinheit mit Trägerwinkel zur Montage oberhalb der Schiene, mit einfachem Zugseil. Nur für einflügelige Türen geeignet.

Materialien der Komponenten

Der DICTAMAT 50 kann aus unterschiedlichen Materialien geliefert werden.

Bauteil	Standardausführung	Nicht rostende Ausführung
Trägerplatte/-winkel	verzinktes Stahlblech	V2A/V4A
Umlaufendes Seil	Stahlseil	V2A/V4A
Türmitnehmer	verzinktes Stahlblech	V2A/V4A
Seilspanner	verzinktes Stahlblech	V2A/V4A
Montagewinkel	verzinktes Stahlblech	V2A/V4A
Federseilrolle	Gehäuse: schwer entflammbarer Kunststoff AQUAMID Spannschraube und Rutschnabe verzinkt und gefettet	
Seil Federseilrolle	schwer entflammbares Kevlar-Seil mit Polyester-mantel	
Radialdämpfer	Gehäuse: AQUAMID, Seilrolle: Aluminium mit Vulkollaneinlage	
Umlenkrollen	Polyamid	



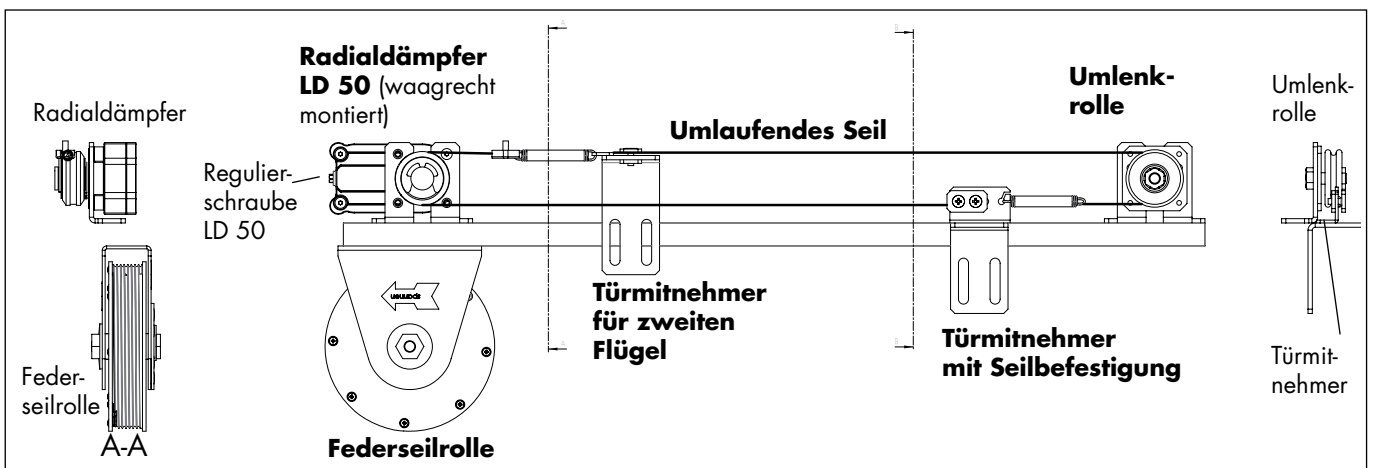
DICTAMAT 50 BK - Baukastensystem mit umlaufendem Seil

Der DICTAMAT 50 BK ist die Standardausführung des DICTAMAT 50 und sollte generell eingesetzt werden. Mit ihm können bei zweiflügeligen Schiebetüren auch beide Türflügel simultan mit einem DICTAMAT 50 betätigt werden. Zudem lassen sich mit ihm aufgrund seines modularen Aufbaus auch platzbedingte Sonderanforderungen einfach erfüllen. Das umlaufende Seil sorgt stets für eine sichere und zuverlässige Funktion, daher können die einzelnen Komponenten bei dieser Ausführung auch separat montiert werden, ohne daß die Gefahr einer Fehlfunktion besteht. Das Seil der Federseilrolle wird beim DICTAMAT 50 BK i.d.R. direkt im Laufwagen eingehängt.

Federseilrolle, Radialdämpfer und Umlenkrolle werden jeweils mit Montagezubehör geliefert, das die Befestigung direkt an der Schiene oder an der Decke ermöglicht. Auf Anfrage ist auch spezielles Befestigungszubehör für Wandmontage lieferbar.

Montagebeispiel DICTAMAT 50 BK

Die nachfolgende Zeichnung zeigt ein Beispiel für die Montage des DICTAMAT 50 BK (weitere Details sowie Maße siehe nächste Seite).

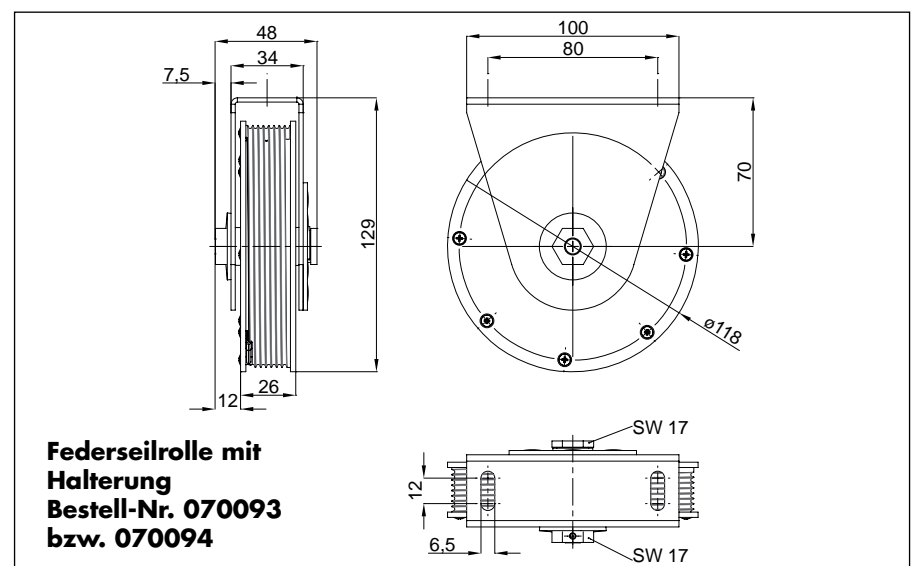


Komponenten DICTAMAT 50 BK

- Federseilrolle mit Halterung und Kunststoffseil
- Radialdämpfer LD 50 mit Montagewinkelset
- Umlenkrolle mit Montagewinkelset
- 8 m Stahlseil Durchmesser 2 mm (umlaufendes Seil)
- Türmitnehmer und Seilspanner mit Haltewinkel

Für zweiflügelige Türen muß zusätzlich ein Mitnehmer für den zweiten Flügel bestellt werden.

Maße Komponenten DICTAMAT 50 BK





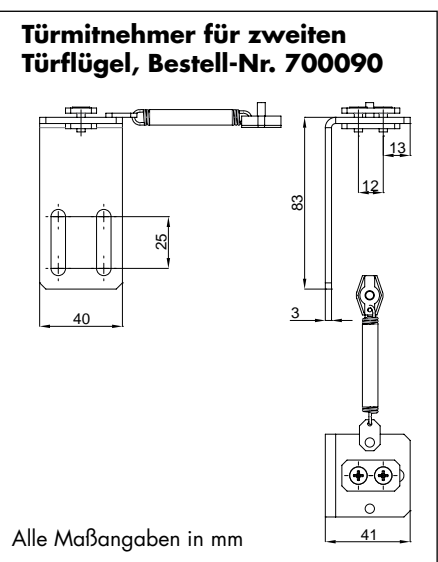
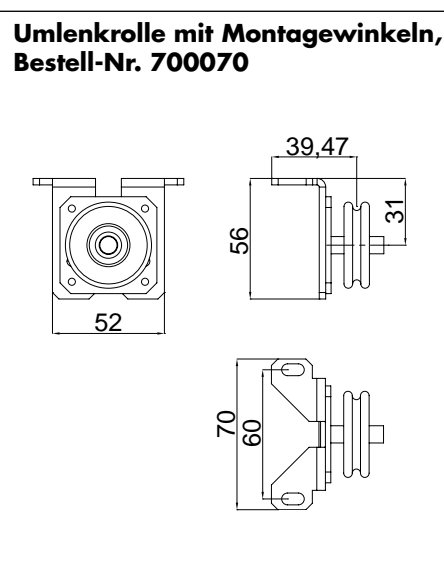
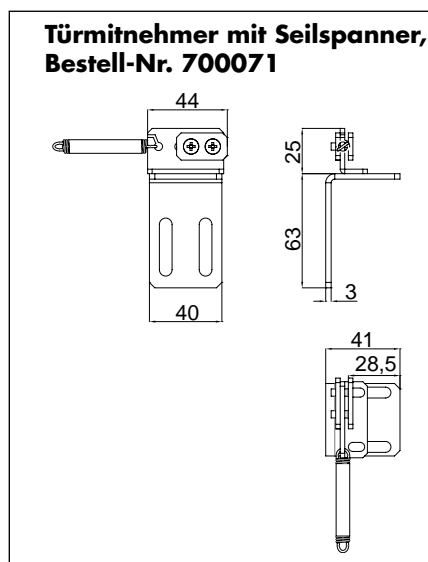
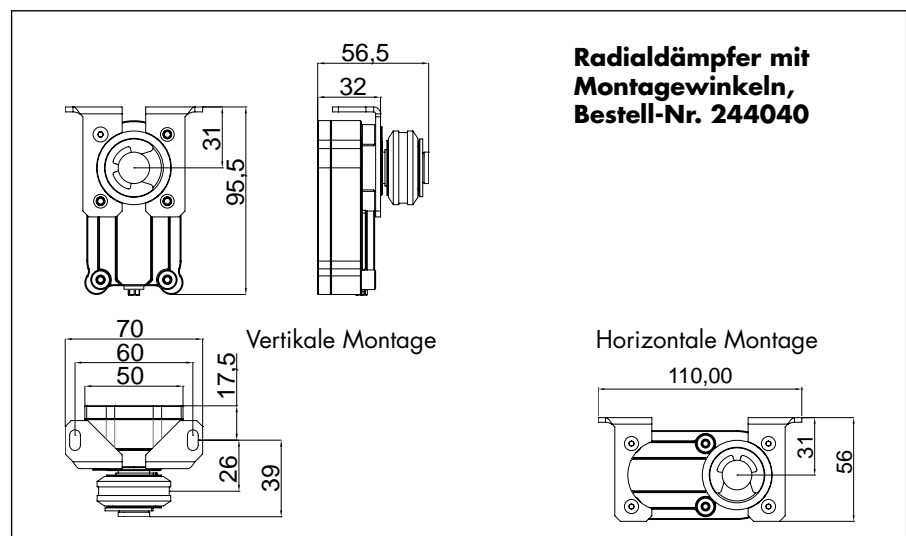
DICTAMAT 50 BK - Fortsetzung

Die Komponenten des Baukastensystems können je nach vorhandenem Platz an unterschiedlichen Positionen montiert werden. Der Freiheit des Konstrukteurs bei der Entwicklung objektspezifischer Lösungen sind dabei kaum Grenzen gesetzt. DICTATOR unterstützt Sie bei Bedarf jederzeit gerne bei der Umsetzung Ihrer Ideen.

Das Montagewinkelset des Radialdämpfers LD 50 erlaubt sowohl horizontale als auch vertikale Montagevarianten. Damit wird größtmögliche Flexibilität erreicht. Zusätzlich sind für den Radialdämpfer und die Umlenkrolle Adapterplatten bzw. -winkel lieferbar, mit deren Hilfe sich die jeweilige Komponente problemlos an unterschiedlichsten Schienen und Positionen befestigen lässt.

Bei der Wahl der Montageposition des LD 50 sollte neben dem vorhandenen Platz auch die spätere Zugangsmöglichkeit zur Regulierschraube berücksichtigt werden.

**Maße Komponenten
 DICTAMAT 50 BK - Forts.**



Alle Maßangaben in mm

Lieferumfang

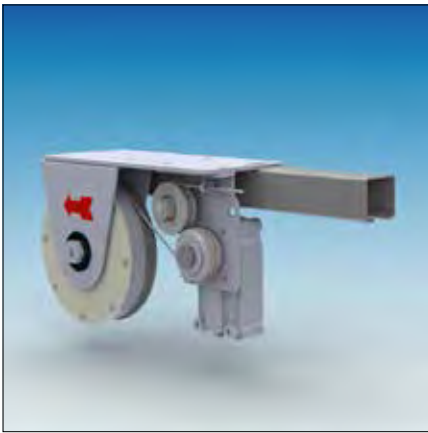
Federseilrolle mit Halterung und Kunststoffseil, Radialdämpfer LD 50 mit Montagewinkelset, Umlenkrolle mit Montagewinkelset, 8 m Stahlseil Ø 2 mm

(umlaufendes Seil), Türmitnehmer mit Seilspanner

Zubehör

Türmitnehmer für zweiten Türflügel mit zusätzlicher Ausgleichsfeder und Seilklemme

Adapterplatten und -winkel für Radialdämpfer LD 50 sowie Umlenkrolle



DICTAMAT 50 KP - Kompakteinheit mit Zugseil

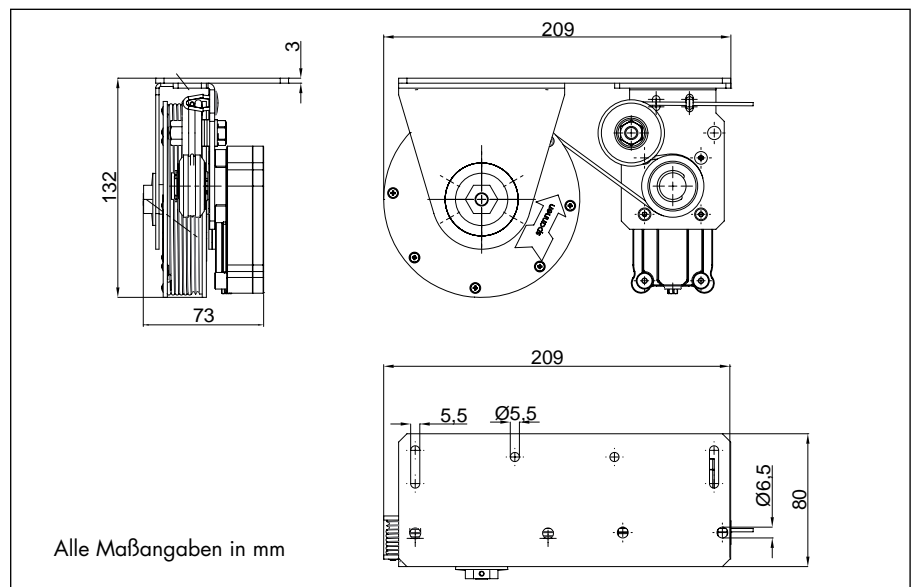
Der DICTAMAT 50 KP ist für die Montage unterhalb der Schiene vorgesehen. Die Trägerplatte wird dabei direkt von unten an der Schiene befestigt.

Bei der Kompakteinheit KP sind die Federseilrolle und der Radialdämpfer mit Andruckrolle an einer Trägerplatte angebracht. Das Zugseil der Federseilrolle wird über die Seilscheibe des Radialdämpfers geführt und läuft dann direkt zum Türblatt. Durch eine Andruckrolle am Radialdämpfer wird das Seil immer sicher geführt.

Bei manuellem Eingreifen in den Schließvorgang (Tür wird zusätzlich von Hand zugeschoben) kann es möglicherweise zu einem sogenannten Schlaffseil kommen.

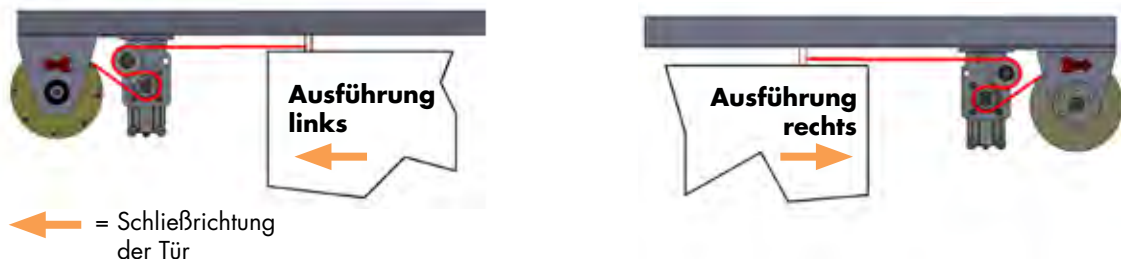
Der DICTAMAT 50 KP wird entweder von oben auf die Schiene geschraubt oder von unten an oder in der Schiene befestigt.

Maße



Montage

Der DICTAMAT 50 KP wird auf der Seite der Tür montiert, auf der sie geschlossen ist, da dann das Zugseil direkt am Türblatt befestigt werden kann. Bei der Bestellung der Kompakteinheit DICTAMAT 50 KP ist darauf zu achten, ob sie an rechts- oder links-schließenden Türen eingesetzt werden soll. Die Abbildung oben zeigt die Ausführung "links", für links schließende Türen.



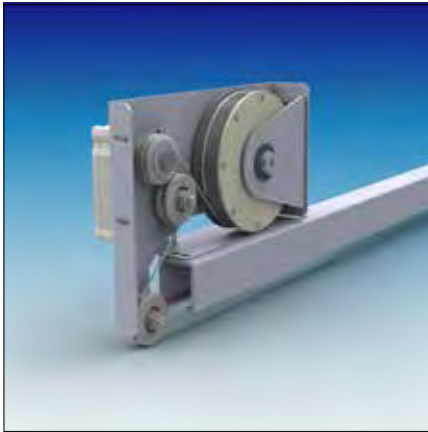
Die beiden Komponenten der Kompakteinheit dürfen nicht ohne Trägerplatte angebaut werden, da es sonst zu einer Fehlfunktion kommen kann.

Lieferumfang

DICTAMAT 50 KP, bestehend aus Trägerplatte mit Federseilrolle,
2 m Kunststoffseil mit Öse, Andruckrolle, Radialdämpfer mit Seilscheibe

Zubehör

Abdeckhauben in verschiedenen Ausführungen auf Anfrage



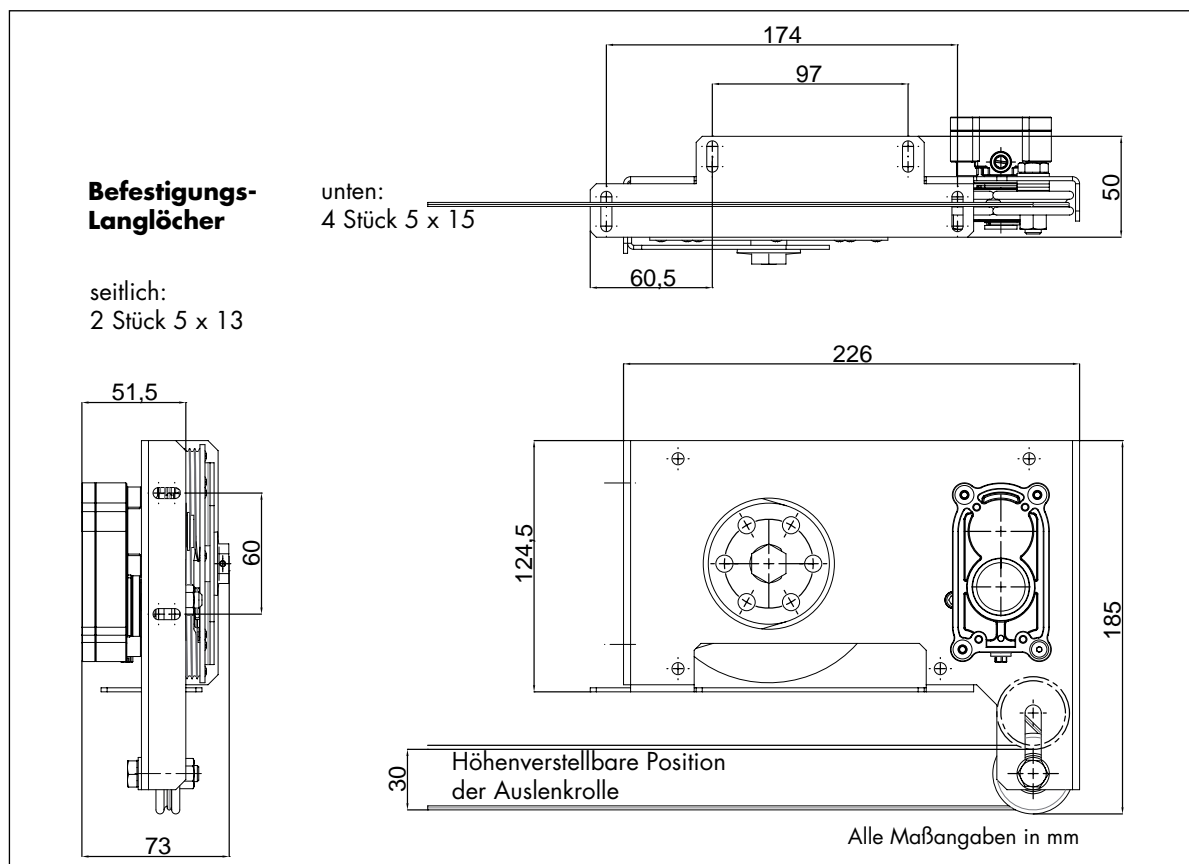
DICTAMAT 50 KW - Kompakteinheit mit Zugseil

Der DICTAMAT 50 KW ist für die Montage oberhalb der Schiene vorgesehen. Ein universeller Trägerwinkel bietet dabei verschiedene Befestigungsmöglichkeiten.

Bei der Kompakteinheit KW sind die Federseilrolle, der Radialdämpfer mit Andruckrolle sowie eine weitere Auslenkrolle für das Seil der Federseilrolle kompakt auf dem Trägerwinkel angebracht. Das Zugseil der Federseilrolle läuft über die Seilscheibe des Radialdämpfers und die höhenverstellbare (30 mm Verstellweg) Auslenkrolle zum Türblatt.

Bei manuellem Eingreifen in den Schließvorgang (Tür wird zusätzlich von Hand zugeschoben) kann es möglicherweise zu einem sogenannten Schlaffseil kommen.

Maße



Montage

Der DICTAMAT 50 KW wird i.d.R. auf der Seite der Tür montiert, auf der sie geschlossen ist, da dann das Zugseil direkt am Türblatt befestigt werden kann. Der DICTAMAT 50 KW kann ohne Umrüstung für rechts- bzw. linksschließende Türen verwendet werden. Die Seilführung erfolgt dabei entweder direkt unter bzw. in der Schiene, oder alternativ parallel zur Schiene (siehe Seite 02.080.00).

Speziell für die Verwendung zusammen mit dem DICTATOR Schienensystem für Wandtaschen (siehe Seite 02.079.00) ist ein Haltewinkel lieferbar, mit dessen Hilfe sich die Kompakteinheit KW auf dem Trägersystem des Schienensets montieren läßt.

Lieferumfang

DICTAMAT 50 KW, bestehend aus Trägerwinkel mit Federseilrolle, 2 m Kunststoffseil mit Öse, Andruckrolle, Radialdämpfer mit Seilscheibe, Auslenkrolle

Zubehör

Haltewinkel für Schienensystem Komplettsset für Wandtaschen



DICTAMAT 50 - Bestellungen

Die nachstehende Auflistung stellt nur die Standardausführungen dar.

Weitere Sonderausführungen, z.B. auch mit Komponenten aus V4A, sind auf Anfrage ebenfalls lieferbar. Des Weiteren kann Befestigungszubehör in unterschiedlichen Ausführungen, z.B. speziell abgestimmt auf das jeweilige Schienensystem, hergestellt werden.

DICTATOR bietet darüber hinaus einen kostenlosen technischen Beratungsservice zur Unterstützung bei der Erarbeitung von objektbezogenen Lösungen. Bei Bedarf können entsprechende Zeichnungen der Komponenten in verschiedenen Formaten zur Verfügung gestellt werden.

Bestellungen

DICTAMAT 50 BK, Baukastensystem

DICTAMAT 50 BK, 50 N	Bestell-Nr. 700080
DICTAMAT 50 BK, 80 N	Bestell-Nr. 700081
DICTAMAT 50 BK, 50 N, nicht rostend	Bestell-Nr. 700085
DICTAMAT 50 BK, 80 N, nicht rostend	Bestell-Nr. 700086

Zubehör zum Baukastensystem

Türmitnehmer für zweiten Türflügel, Stahl verzinkt mit Ausgleichsfeder und Seilklemme	Bestell-Nr. 700090
Türmitnehmer für zweiten Türflügel, V2A mit Ausgleichsfeder und Seilklemme	Bestell-Nr. 700091
Adapterplatte 75 x 80 mm, verzinkt	Bestell-Nr. 244050
Adapterwinkel 70 x 25 x 40 mm, verzinkt	Bestell-Nr. 244051
Adapterplatte 75 x 80 mm, V2A	Bestell-Nr. 244052
Adapterwinkel 70 x 25 x 40 mm, V2A	Bestell-Nr. 244053

DICTAMAT 50 KP, Kompakteinheit mit Trägerplatte

DICTAMAT 50 KP, 50 N, links	Bestell-Nr. 700082
DICTAMAT 50 KP, 50 N, links, nicht rostend	Bestell-Nr. 700087
DICTAMAT 50 KP, 50 N, rechts	Bestell-Nr. 700093
DICTAMAT 50 KP, 50 N, rechts, nicht rostend	Bestell-Nr. 700094

DICTAMAT 50 KW, Kompakteinheit mit Trägerwinkel

DICTAMAT 50 KW, 50 N	Bestell-Nr. 700083
DICTAMAT 50 KW, 50 N, nicht rostend	Bestell-Nr. 700088

Zubehör zur Kompakteinheit KW

Haltewinkel zu DICTAMAT 50 KW zur Montage am Schienensystem Komplettsatz für Wandtaschen	Bestell-Nr. 700092
---	--------------------

Sie erhalten bei Bedarf die Komponenten des Baukastensystems auch einzeln. Bitte setzen Sie sich in diesem Fall mit uns in Verbindung.

Unsere Konstrukteure stehen Ihnen auch für die Entwicklung von Sondervarianten jederzeit gerne zur Verfügung.



Technische Informationen zum DICTAMAT 50

Der DICTAMAT 50 wird i.d.R. mit einer Schließkraft von 50 N geliefert. Daneben ist er aber auch mit einer Feder von 25 N bzw. 80 N lieferbar. Die tatsächliche Schließkraft kann durch entsprechende Vorspannung der Federseilrolle angepaßt werden. Je mehr die Feder vorgespannt wird, desto kürzer ist der verbleibende nutzbare Arbeitsweg (siehe folgendes Diagramm).

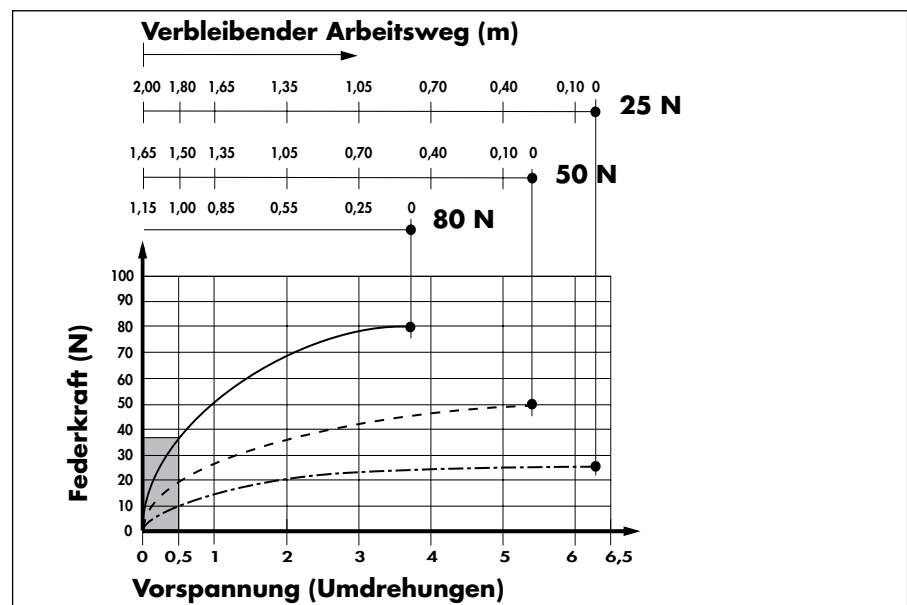
Die Federseilrolle des DICTAMAT 50 ist mit einer Rutschnabe ausgestattet. Dadurch kann die Vorspannung der Feder problemlos wieder reduziert werden, ohne Gefahr zu laufen, die Feder dabei zu beschädigen.

Die stufenlose Einstellung der Schließgeschwindigkeit erfolgt über die Regulierung der Dämpfungskraft des Radialdämpfers (siehe Diagramm ganz unten).

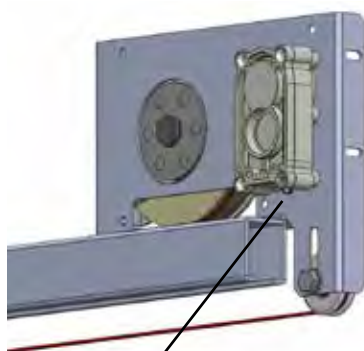
Schließkraft/Arbeitsweg



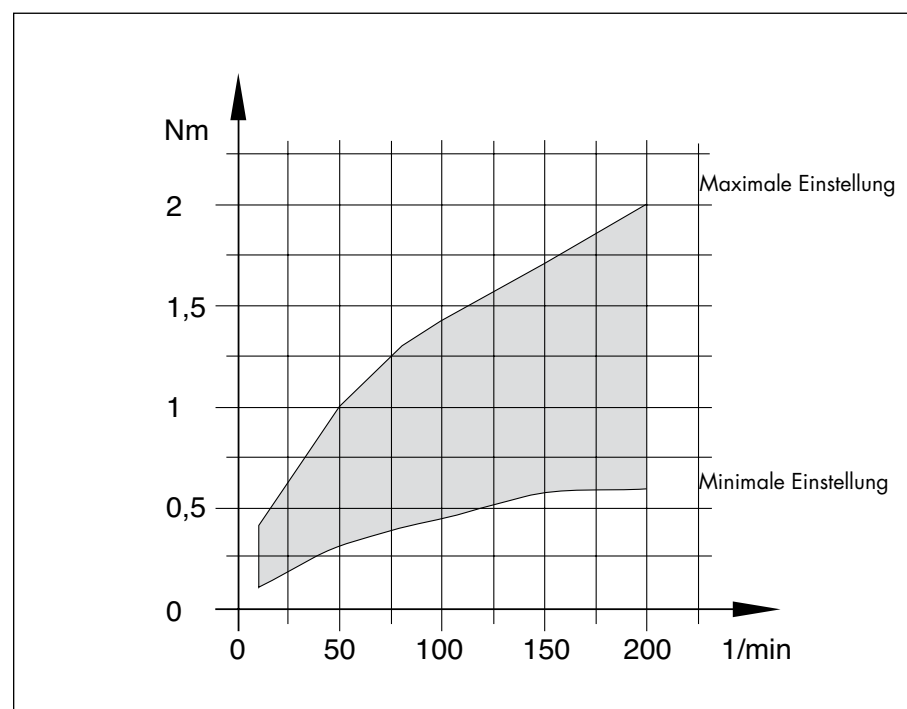
Einstellung Schließkraft
 (von beiden Seiten, SW 17)

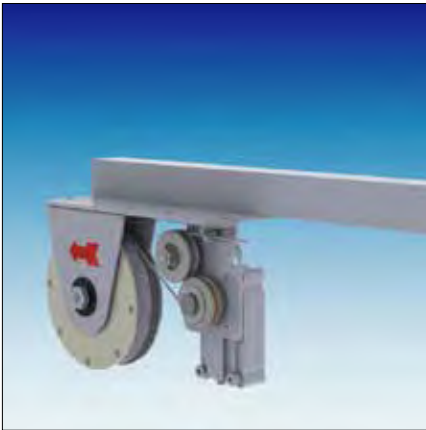


Dämpfungskraft



Einstellung Dämpfungskraft
 (Sechskantschraube mit Schlitz)





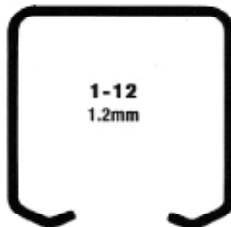
Schienensets zum DICTAMAT 50

Für den DICTAMAT 50 sind komplette Schienensets als Zubehör lieferbar.

Diese sind speziell für Schiebetüren bis maximal 100 kg ausgelegt. Es stehen zwei grundsätzlich verschiedene Arten von Schienensystemen zur Verfügung:

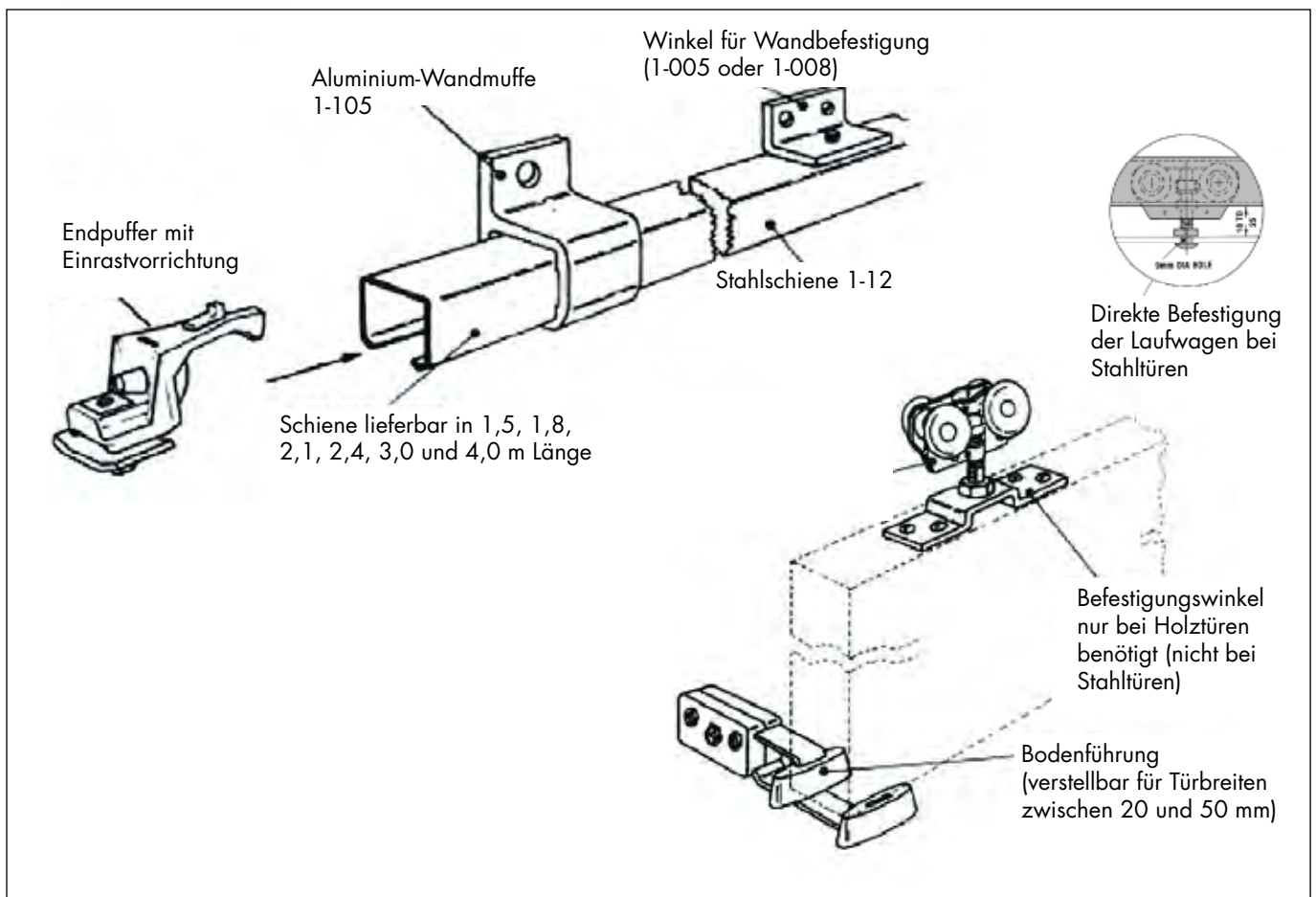
- Schiene mit Laufwagen und Zubehör zur freien Montage an der Wand oder Decke (siehe unten)
- Bausatz zur Herstellung einer Wandtasche (unsichtbare Montage), komplett mit Schiene, Laufwagen und Zubehör (siehe übernächste Seite)

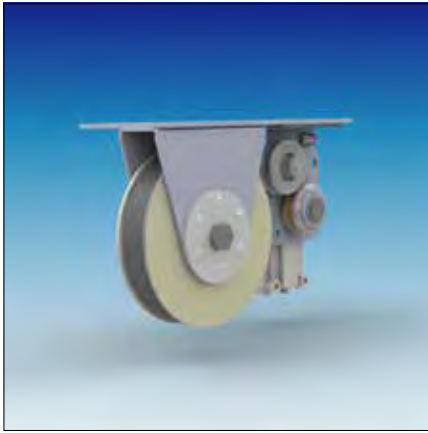
Schienenset mit Laufwagen



Zur Ausrüstung einer Schiebetür benötigen Sie dabei lediglich

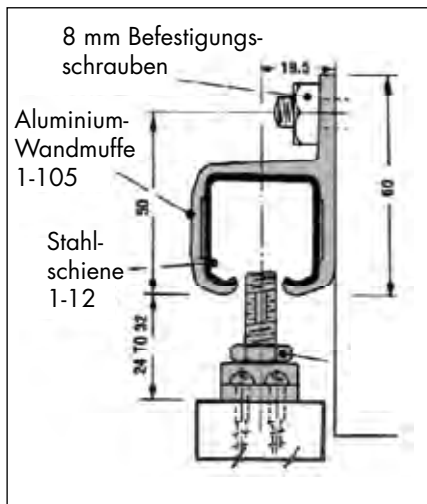
- Schiene Typ 100 1-12 in der entsprechenden Länge
Die Schiene ist standardmäßig in folgenden Längen lieferbar: 1,5 m, 1,8 m, 2,1 m, 2,4 m, 3,0 m, 4,0 m. Andere Längen sind auf Anfrage erhältlich.
- Komponentenset 100-010 bestehend aus:
 - 2 Stück Laufwagen für Holz- oder Metalltüren (einstellbar)
 - 2 Stück Endpuffer mit Einrastvorrichtung
 - 1 Stück Bodenführung für die Schiebetür
- Bei Bedarf einen Satz Wandbefestigungswinkel
Es sind zwei verschiedene Sätze, abgestimmt auf die Schienenlänge, lieferbar





Schienenset mit Laufwagen (Forts.)

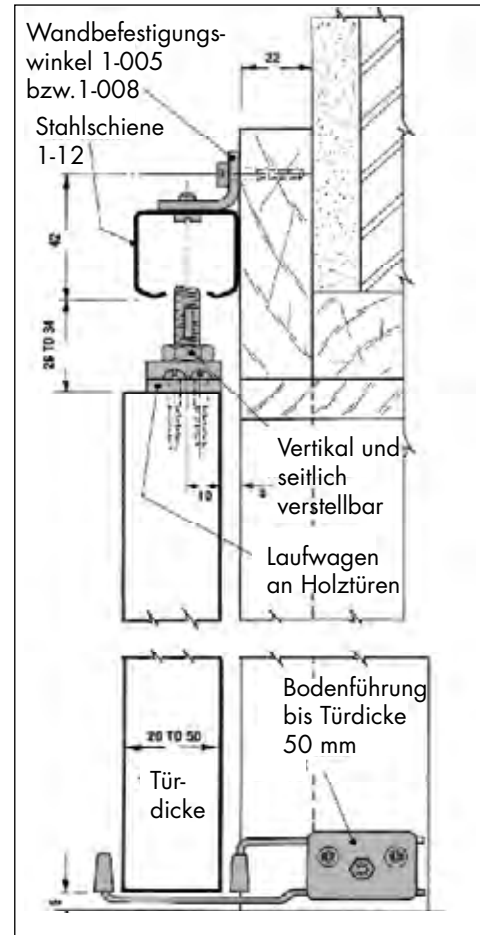
Zubehör



Die Schiene ist mit Bohrungen versehen, so daß sie direkt an die Decke geschraubt werden kann. Schienen bis 2,1 m haben jeweils 5 Bohrungen, die Schienen mit 2,4 m, 3 m und 4 m 8 Bohrungen.

Sollte eine Deckenmontage nicht möglich sein, sind als zusätzliches Zubehör Halterungen für die Befestigung an der Wand lieferbar. Je nach Schienenlänge enthält das Set für Wandmontage der Schiene 5 oder 8 Winkel.

Müssen zwei Schienen aneinandergesetzt werden, da die max. Länge von 4 m nicht ausreicht, wird am Stoß die Aluminium-Muffe mit Wandbefestigung (1-105) eingesetzt.



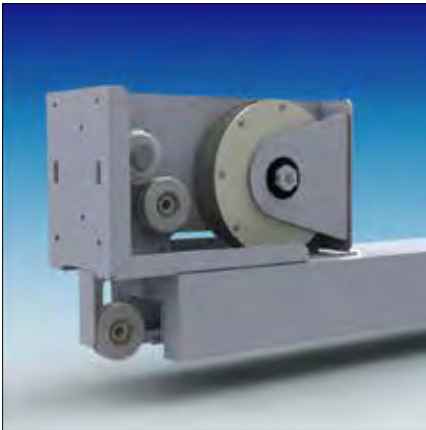
Technische Daten

Max. Türgewicht	100 kg
Max. Türhöhe	2,5 m
Türdicke	20 - 50 mm
Material	Stahl verzinkt (Aluminium oder Edelstahl auf Anfrage)

Bestellangaben Schienenset mit Laufwagen

Schiene Typ 1-12 Länge 1,5 m	Bestell-Nr. 1-12-15
Schiene Typ 1-12 Länge 1,8 m	Bestell-Nr. 1-12-18
Schiene Typ 1-12 Länge 2,1 m	Bestell-Nr. 1-12-21
Schiene Typ 1-12 Länge 2,4 m	Bestell-Nr. 1-12-24
Schiene Typ 1-12 Länge 3,0 m	Bestell-Nr. 1-12-30
Schiene Typ 1-12 Länge 4,0 m	Bestell-Nr. 1-12-40
Komponentenset 100-010 für einflügelige Türen	Bestell-Nr. 100-010
Satz Wandbefestigungswinkel (5 Stück bis 2,1 m)	Bestell-Nr. 1-005
Satz Wandbefestigungswinkel (8 Stück bis 4 m)	Bestell-Nr. 1-008
Aluminium-Muffe zur Verbindung von zwei Schienen	Bestell-Nr. 1-105
Satz Endkappen zur Schiene (2 Stück)	Bestell-Nr. 1-007

Weitere Komponenten auf Anfrage, z.B. unterschiedliche Bodenführungen.



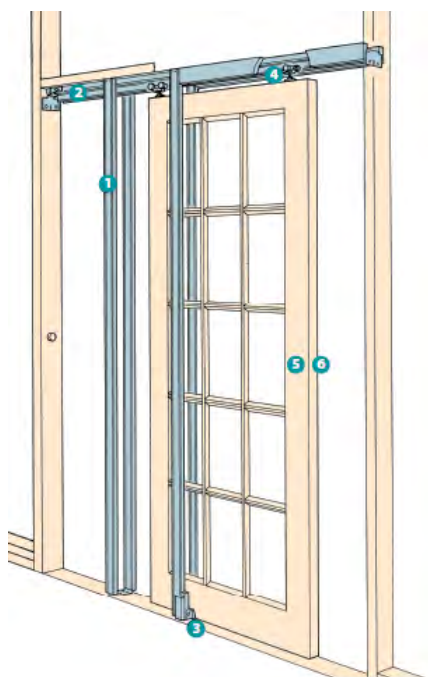
Schienensets zum DICTAMAT 50 - Komplettset für Wandtaschen

Soll eine Schiebetür im geöffneten Zustand unauffällig in der Wand verschwinden, so kann dies mit dem Komplettset für Wandtaschen sehr einfach realisiert werden. Das Set beinhaltet neben der Schiene mit Zubehör auch das komplette Ständermaterial für die Herstellung der Wandtasche. Nach erfolgter Montage muß das Ständerwerk lediglich noch mit bauseits zu beschaffenden Platten verkleidet werden.

Die Rollwagen lassen sich aufgrund einer speziellen Clip-Befestigung jederzeit von der Tür lösen. Die Bodenaufnahmen für die Ständer gleichen Unebenheiten aus.

Zusammen mit dem Komplettset für Wandtaschen sollte immer der DICTAMAT 50 KW verwendet werden (siehe folgende Seite).

Komplettset für Wandtaschen



Das Komplettset umfaßt folgende Komponenten:

- 1 Zarge komplett mit Schiene (Längen siehe Tabelle) ②
- 1 Satz Laufwagen für Holz- oder Metalltüren (einstellbar) ④
- 1 Gummitüranschlag
- 2 Nylontürführungen
- 4/6/8 stahlverkleidete Ständer (je nach Türbreite) ①
- 2/3/4 Bodenaufnahmen für die Ständer (je nach Türbreite) ③
- 1 Adapterset für Türdicken von 35 - 44 mm (Ausnahme H60B)

Das Komplettset ist in unterschiedlichen Ausführungen, abhängig von der Türgröße und dem Türgewicht lieferbar.

Be-stell-Nr.	Max. Tür-breite mm	Max. Türhöhe mm	Max. Türdicke mm	Max. Tür-gewicht kg	Gesamt-länge Zarge mm	Anzahl Ständer/Bodenauf-nahmen
H30	760	2032	35/44	56	1548	4 / 2
H36	915	2032	35/44	56	1853	4 / 2
H42	1067	2032	35/44	56	2158	6 / 3
H42A	1067	2743	35/44	90	2158	6 / 3
H48A	1219	2743	35/44	90	2767	6 / 3
H54	1371	2743	35/44	90	2767	8 / 4
H48I	1219	2438	35/44	136	2462	6 / 3
H60B	1524	2743	75	90	3071	8 / 4

Gesamtdicke des kompletten Elements (ohne Wandplatten!):

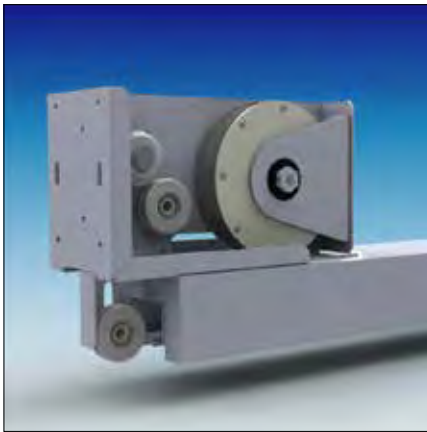
90 mm bzw. bei Verwendung des Adaptersets: 95 mm

Ausnahme: H60B => 140 mm

Auf Anfrage sind auch Komplettsets für größere Türbreiten und -dicken lieferbar. Bei zweiflügeligen Schiebetüren werden zwei Komplettsets für Wandtaschen sowie zusätzlich ein Verbindungsset für zweiflügelige Türen (Muffe zur Verbindung der Schienen) benötigt.

Bestellangaben Schienensets

Komplettset für Wandtaschen	Bestell-Nr. siehe Tabelle
Verbindungsset für zweiflügelige Türen	Bestell-Nr. 61-600

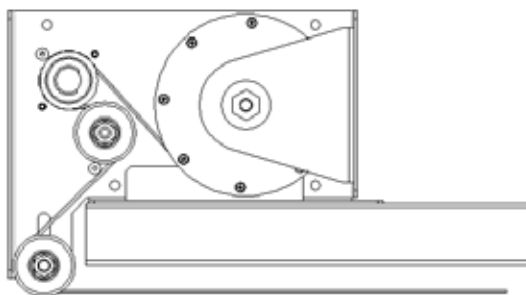


Beispiele zur Montage des DICTAMAT 50 KW

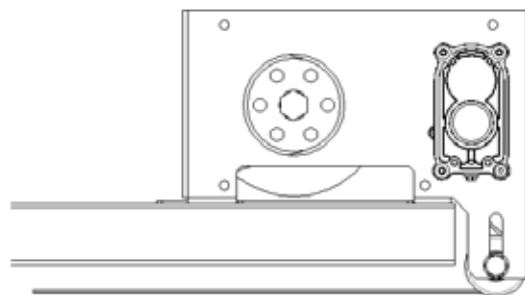
Die Kompakteinheit KW bietet aufgrund ihrer ausgeklügelten Bauform eine ganze Reihe unterschiedlicher Möglichkeiten zur Montage. Die nachstehenden Abbildungen zeigen lediglich eine kleine Auswahl der denkbaren Montagevarianten.

Der DICTAMAT 50 KW läßt sich mit Hilfe des als Zubehör erhältlichen Haltewinkels problemlos direkt oberhalb der Zarge des Schienensets anbringen. Die Montage ist dadurch denkbar einfach und problemlos. Die Abbildungen links und ganz unten zeigen diese Variante sowie die zugehörigen Abmessungen.

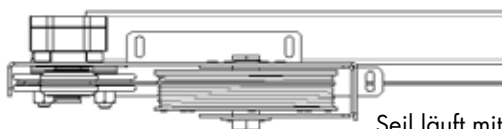
Montagebeispiel DICTAMAT 50 KW



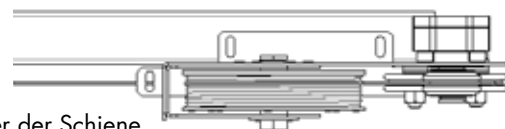
DICTAMAT 50 KW
 links angebaut, Tür schließt nach links



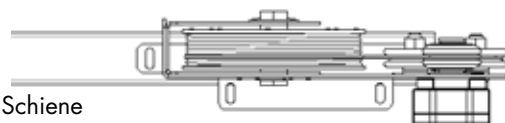
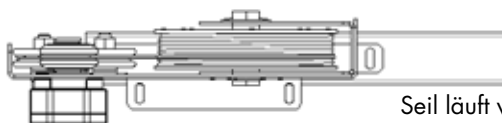
DICTAMAT 50 KW
 rechts angebaut, Tür schließt nach rechts



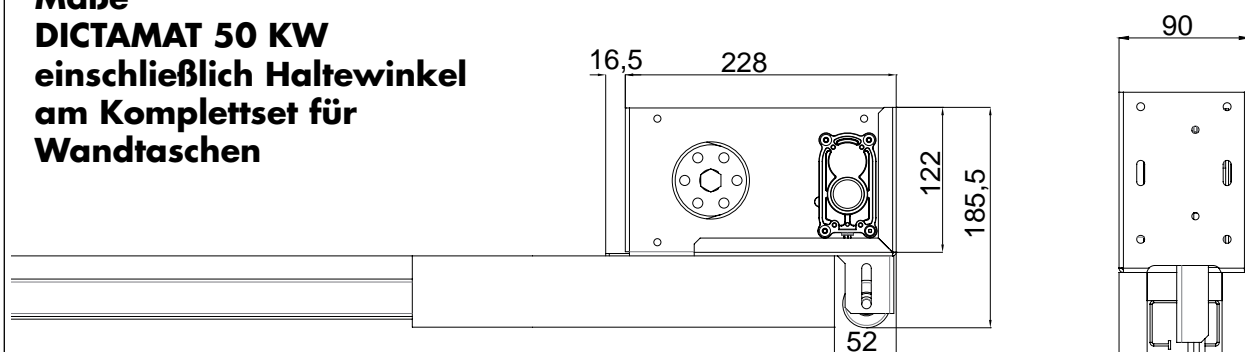
Seil läuft mittig unter der Schiene



Seil läuft vor der Schiene



Maße DICTAMAT 50 KW einschließlich Haltewinkel am Komplettsset für Wandtaschen



Alle Maßangaben in mm

Mechanischer Timer

Einstellbare Offenhaltezeit für Schiebetürschließer

Komfortable Bedienung von Schiebetüren, ohne Stromverbrauch, ohne elektrische Installationen, die z.T. auch noch jährlich kontrolliert werden müssen: mit den DICTATOR Lösungen für Schiebetüren ist dies kein Problem.

Werden Schiebetüren mit dem Schiebetürschließer DICTAMAT 50 ausgerüstet, so schließen sie sofort nachdem sie losgelassen werden. Soll eine Tür jedoch noch eine Weile offen stehen, z.B. um in Krankenhäusern ein Bett durchschieben zu können, so liefert DICTATOR hierfür den auch rein mechanisch, ohne Strom arbeitenden Mechanischen Timer.

Der Mechanische Timer wird in der geöffneten Position der Schiebetür montiert. Er basiert auf dem hydraulischen Funktionsprinzip der Türdämpfer, jedoch mit umgekehrter Wirkung: Ein Ventil im Zylinder begrenzt die Durchflußmenge des Öls. Dadurch wird die Zeit bestimmt, nach der der Rollenhebel wieder komplett umgeklappt ist und somit nicht mehr durch den Haken zurückgehalten wird. Die Tür kann wieder schließen.

Die Verzögerungszeit ist einstellbar. Die Zeitdauer ist abhängig von der Schließkraft des eingesetzten Schließmittels.



Technische Daten

Verzögerungszeit	einstellbar; Zeitdauer abhängig von der Schließkraft des Schließmittels
Material Gehäuse	Stahl blau verzinkt
Material Befestigungswinkel	Edelstahl
Material Haken	Aluminium mattverchromt
Einsetzbare Schließmittel	DICTAMAT 50, Federseilrolle, Gegengewicht etc.

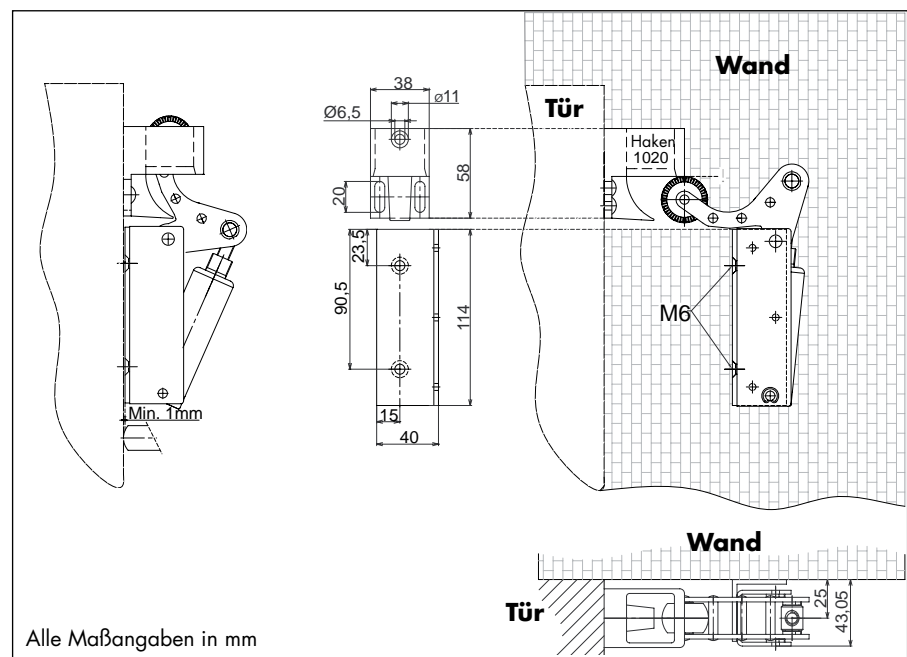


Mechanischer Timer

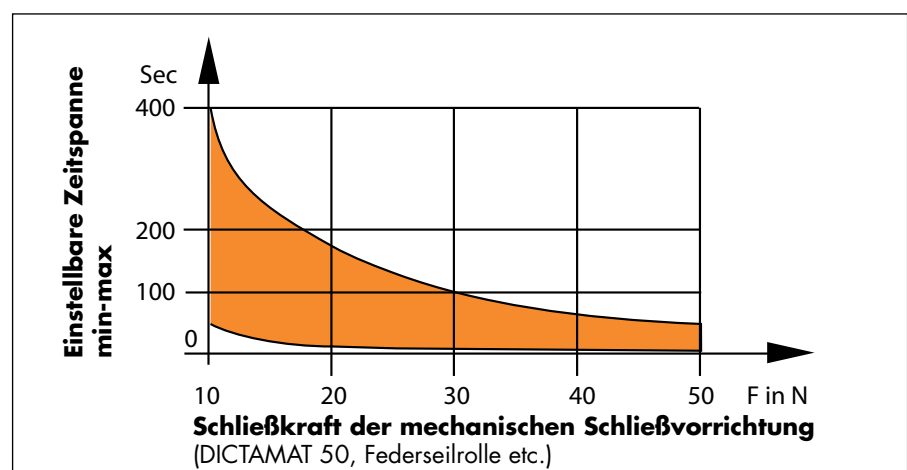
Der mechanische Timer wird i.d.R. in Öffnungsrichtung mit Hilfe eines Montagewinkels seitlich an der Wand befestigt. Der Haken wird hinten am Türblatt montiert, so daß der Hebelarm des Timers beim Öffnen der Tür in den Haken einläuft und in geöffneter Position der Tür komplett hochgeklappt ist.

Die Dauer der Schließverzögerung ist einstellbar. Der Einstellbereich hängt insbesondere von der Schließkraft der Federseilrolle im Dictamat 50 bzw. des eingesetzten Gegengewichts oder ähnlichem ab. Die untenstehenden Angaben gelten bei einer Umgebungstemperatur von ca. 22 °C.

Einbau, Maße



Einstellbereich Zeitverzögerung



Lieferumfang

Mechanischer Timer, einstellbar, 1 Haken 1020 mit großer Bohrung, 1 Montagewinkel, Befestigungsschrauben für Holztüren

Bestellangaben

Mechanischer Timer, einstellbar

Bestell-Nr. 500270