

T19-Slim-VGA



Version 1.0
Artikel-Nr/Part-No: 8071

Inhaltsverzeichnis

1.	HAFTUNG/COPYRIGHT	4
2.	BEVOR SIE BEGINNEN	6
2.1	Willkommen	6
2.2	Sicherheit	6
3.	PRODUKTBESCHREIBUNG	8
3.1	T19-Slim-VGA	8
3.2	OSD	10
3.3	Anschlüsse und Stromversorgung	12
3.4	EG-Konformitätserklärung	14
3.5	Montage	16
4.	LIEFERUMFANG.....	18
5.	SUPPORT.....	20
5.1	Support	20
5.2	Gerätepass	20
5.3	Rücksendung.....	20
6.	TECHNISCHE ZEICHNUNGEN	22
6.1	T19-Slim-VGA Abmessungen	22

List of Content

1.	LIABILITY / COPYRIGHT	5
2.	BEFORE YOU BEGIN	7
2.1	Welcome	7
2.2	Safety	7
3.	PRODUCT DESCRIPTION	9
3.1	T19-Slim-VGA	9
3.2	OSD	11
3.3	Connections and Power Supply	13
3.4	EC-Declaration of Compliance	15
3.5	Mounting	17
4.	SCOPE OF DELIVERY	19
5.	SUPPORT.....	21
5.1	Support	21
5.2	Configuration card	21
5.3	Dispatch	21
6.	TECHNICAL DRAWINGS	22
6.1	T19-Slim-VGA dimensions.....	22

1. Haftung/Copyright

Redaktion René Jung

Copyright tci GmbH
Ludwig-Rinn-Str. 10-14
35452 Heuchelheim
Deutschland

Dieses Handbuch, sowie die Hard- und Software, die es beschreibt, ist urheberrechtlich geschützt und darf ohne ausdrückliche schriftliche Genehmigung der tci GmbH in keiner Weise vervielfältigt, übersetzt oder in eine andere Darstellungsform gebracht werden.

Warenzeichen Windows™, MS-DOS™, Windows 3.11™, Windows 98™, Windows ME™, Windows NT™, Windows 2000™ und Windows XP™ sind eingetragene Warenzeichen der Microsoft Corp.

Diejenigen Bezeichnungen in dieser Publikation von Erzeugnissen und Verfahren, die zugleich Warenzeichen sind, wurden nicht besonders kenntlich gemacht. Solche Namen sind Warenzeichen der jeweiligen Warenzeicheninhaber. Aus dem Fehlen der Markierung ® kann nicht geschlossen werden, daß diese Bezeichnungen freie Warennamen sind.

Hinweis Herausgeber, Übersetzer und Autoren dieser Publikation haben mit größter Sorgfalt die Texte, Abbildungen und Programme erarbeitet. Dennoch können Fehler nicht völlig ausgeschlossen werden. Die tci GmbH übernimmt daher weder eine Garantie noch eine juristische Verantwortung oder Haftung für Folgen, die auf fehlerhafte Angaben zurückgehen. Mitteilungen über eventuelle Fehler werden jederzeit gerne entgegengenommen.

Die Angaben in diesem Handbuch gelten nicht als Zusicherung bestimmter Produkteigenschaften. Änderungen, die dem technischen Fortschritt dienen, bleiben vorbehalten.

Haftung Die tci GmbH haftet nicht für unmittelbare Schäden, die im Zusammenhang mit der Lieferung oder dem Gebrauch der Dokumentation stehen. Wir haften zudem auch nicht für etwaige Fehler in dieser Publikation. Wir verpflichten uns in keiner Weise, die in dieser Dokumentation enthaltenen Informationen auf den aktuellsten Stand zu bringen oder auf dem neuesten Stand zu halten.

Alle Rechte vorbehalten • Printed in Germany
Gedruckt auf chlorfrei gebleichtem Papier

1. Liability / Copyright

Edited by René Jung

Copyright tci GmbH
Ludwig-Rinn-Str. 10-14
D-35452 Heuchelheim
Germany

This manual, as well as the hard and Software, which it describes is protected by copyright and may not be duplicated, translated or presented in any form without the written consent of tci GmbH.

Trademark Windows™, MS-DOS™, Windows 3.11™, Windows 98™, Windows ME™, Windows NT™, Windows 2000 and Windows XP™ are registered trademarks of Microsoft Corp.

Those designation of products and procedures in this publication, which are also trademarks, have not been expressly stated as such. These names are trademarks of the respective trademark owners. However, the absence of the ® symbol, implies in no way that the designations are exempt from such rights.

Note Publisher, translators and authors of this publication have carefully developed the texts, illustrations and programs. However, errors can not be completely ruled out. tci GmbH, shall neither warrant nor be held legally responsible for consequences which occur due to incorrect data. Information concerning errors are welcome at any time.

The information in this operating manual does not guarantee definite product properties. Modifications concerning the support of technical progress will be reserved.

Liability tci GmbH shall not be held liable for immediate damage occurring in connection with the supply or utilization of the documents. In addition, we shall not be held liable for any errors found in this publication. We are not obliged in any way to update the information contained in this document to latest standards.

All rights reserved • Printed in Germany
Printed on chlorine-free, bleached Paper

2. Bevor Sie beginnen

2.1 Willkommen

Vielen Dank, dass Sie sich für ein Markenprodukt der Firma **tci** entschieden haben. Auf den folgenden Seiten erhalten Sie grundlegende Informationen über das von Ihnen gewählte Produkt. Lesen Sie diese Informationsbroschüre bitte sorgfältig. Informationen über die eingebauten Komponenten erhalten Sie über die mitgelieferten Handbücher der einzelnen Hersteller.

2.2 Sicherheit

Die erste Anforderung an einen Industrie-Computer ist: **Sicherheit**. Dies steht bei unserem Handeln im Vordergrund. Unsere Systeme bieten Ihnen größtmögliche Sicherheit durch präzise Fertigung. Jedes Gerät wird einem 24h Dauertest unterzogen und verlässt erst nach einer Abnahme mit Prüfprotokoll unsere Produktion.

Sicherheit mit System: in unseren Produkten und durch die Arbeitsweise unserer Mitarbeiter.

Das Gerät erfüllt die Anforderungen der geltenden EMV-Richtlinien und harmonisierten europäischen Normen.

Die Betriebsspannung des Gerätes darf nur in den spezifizierten Bereichen liegen.

Der Monitor ist rundum spritzwassergeschützt nach IP 65. Das Gerät ist nicht für den Einsatz im Ex-Bereich geeignet.

Vor Öffnen des Gehäuses vom Spannungsfrei schalten.

Wir wünschen Ihnen viel Freude mit Ihrem neu erworbenen Gerät,

Ihr **tci**-Team

2. Before you begin

2.1 Welcome

Thank you for choosing a *tci* product. On the following pages, you will find fundamental information about the product you have chosen. Please read the information brochure carefully.

The operating manuals provided by the individual manufacturers contain information on the built-in components.

2.2 Safety

The first demand on an industrial computer is: **Safety**. This is our first priority. Apart from safety achieved by precise production, we offer our systems with a 24h endurance test and acceptance with inspection reports.

A systematic approach to safety: in our products and in the way our employees work.

The unit fulfils the valid requirements of EMC directives and harmonized standards.

The operating voltage of the unit is to be confined within the specified ranges.

The monitor is all around splash-proofed in accordance IP 65. The product is not usable for Ex-areas.

Disconnect from power before opening the housing.

We hope you will enjoy your new unit,

your *tci*-team

3. Produktbeschreibung

3.1 T19-Slim-VGA

Der T19-Slim-VGA verfügt über ein leuchtstarkes 19“ TFT Display. Geschützt ist das Display durch eine thermisch vorgespannte und entspiegelte Schutzscheibe oder Touch. Das Gehäuse ist rundum spritzwassergeschützt nach IP 65.

Die auf Mikroprozessortechnik basierenden digitalen Bedienelemente im Inneren des Gehäuses erlauben Ihnen die einfache Einstellung Ihres Monitors mittels **OSD (On-Screen-Display)**.

Display:	
Typ	19“flat panel active matrix TFT LCD
Pixel pitch	0.3 x 0.3 mm
Farbtiefe	16 mio Farben
Hor. Freq.	31 kHz – 69 kHz (Automatisch)
Ver. Freq.	56 Hz – 75 Hz (Automatisch)
Eingang	VGA, DVI, Videoeingang (optional)
Auflösung	1280 x 1024 / optimal 60 Hz
Norm	mindestens ISO 13406-2 (Klasse II)

Touch (optional):	
Auflösung	24bit
Treiber	Windows 9x™/ME™, Windows NT4.0™, Windows 2000™, Windows XP™, MS-DOS™, Linux (z.B. Suse™ Distribution)
Prinzip	Analog resistiv
Oberfläche	Resistent gegen chemische Stoffe und Lösungsmittel (Azeton, Methylchlorid, Ethanol, Isopropanol, Hexan, Terpentin, Bleifreies Benzin, Motorenöl, Diesel, Getriebeöl und Frostschutzmittel)
Anschluß	Sub-D 9-pol.
Protokoll	Seriell RS-232, 9600 Baud

Hinweis: Durch die Verwendung eines entspiegelten Sicherheitsglases, sowie dessen besondere Oberflächenbeschaffenheit (kratzfest, schwer zerbrechlich und splittert dabei nicht) kann nicht ausgeschlossen werden, dass die Displayoberfläche kleine matte Stellen aufweist. Diese Stellen haben keinerlei Einfluss auf die Bildqualität des Displays.

3. Product Description

3.1 T19-Slim-VGA

The T19-Slim-VGA contains an illuminated 19" TFT display. The display is protected by thermally pre-stressed and antireflection-coated protection glass. The chassis of the is all around splash-proof in accordance with IP 65.

The digital user interface inside of the chassis offers you a simple monitor adjustment via **OSD (On-Screen-Display)**

Display:

Type	19" (381 mm) flat panel active matrix TFT LCD
Pixel pitch	0.3 x 0.3 mm
Colour depth	16 mio. colours
Hor. Freq.	31 kHz – 69 kHz (automatic)
Ver. Freq.	56 Hz – 75 Hz (automatic)
Entry	VGA, DVI, Video entry (optional)
Resolution	1280 x 1024 / optimal 60 Hz
Norm	at least ISO 13406-2 (class II)

Touch (optional):

Resolution	24bit
Available drivers	Windows 9x™/ME™, Windows NT4.0™, Windows 2000™, Windows XP™, MS-DOS™, Linux (e.g. Suse™ Distribution)
Principle	Analog resistant
Surface	Resistant against chemical agents and dissolvents (Acetone, Methylene chloride, Methyl ethyl ketone, Isopropyl alcohol, Hexane, Turpentine, Mineral spirits, Unleaded Gasoline, Diesel Fuel, Motor Oil, Transmission Fluid, Antifreeze).
Connection	Sub-D 9-pol.
Record	Serial RS-232, 9600 baud

Notice: By using the antireflection-coated protection glass, as well as the special features of the surface (scratch resistant, not easy breakable and furthermore not splintering) may not excluded, that the display survice can show some pearl spots. These spots have no effect to the screen quality.

Spezifikationen:	
Umgebungsbedingungen	Temperatur: 10°C bis 50°C Relative Luftfeuchtigkeit: 10% bis 80% nicht kondensierend
Lagerbedingungen	Temperatur: -20°C bis 60°C Luftfeuchtigkeit: 5% bis 95% nicht kondensierend
Gewicht	12,4 kg
Sicherheitsklasse	IP 65
Abmessung	siehe technische Zeichnung

3.2 OSD

Das OSD-Menü finden Sie hinter der Servicehaube auf der Rückseite des T19-Slim-VGA. Die folgenden Funktionen werden über die Bedienelemente aufgerufen. (Siehe auch das Kapitel 3.5 „Montage“)

SW1/SW2	Startet OSD
SW3/SW4	Ändert den ausgewählten Menü-Punkt
Down	Cursor nach unten
Up	Cursor nach oben
Status LED	Grün: Das Gerät ist betriebsbereit Gelb: Stromsparmmodus Rot: Kein VGA-Signal Aus: Gerät ausgeschaltet / Kein Strom
PON/Power	Ein / Aus

(siehe Zeichnung „Anschlüsse und Stromversorgung“)

Achtung: Es kann vorkommen, dass die „Autoadjust“-Funktion bei bestimmten Grafikkarten nicht synchronisiert. Das LCD muss dann per Hand eingestellt werden.

Achtung: Das OSD-Menü ist nur aktivierbar bei anliegendem VGA-Signal.

Specifications:	
Environmental conditions	Temperature: 10°C to 50°C Relative humidity: 10% to 80% Non-condensing
Storage conditions	Temperature: -20°C to 60°C Humidity: 5% to 95% Non-condensing
Weight	12,4 kg
Safetey class	IP 65 on the frontside
Dimensions	See technical drawing

3.2 OSD

The OSD-menu will be find behind the service hood of the rear side of the T19-Slim-VGA. The following functions are handled via the control panel. (Please see 3.5 „Mounting“)

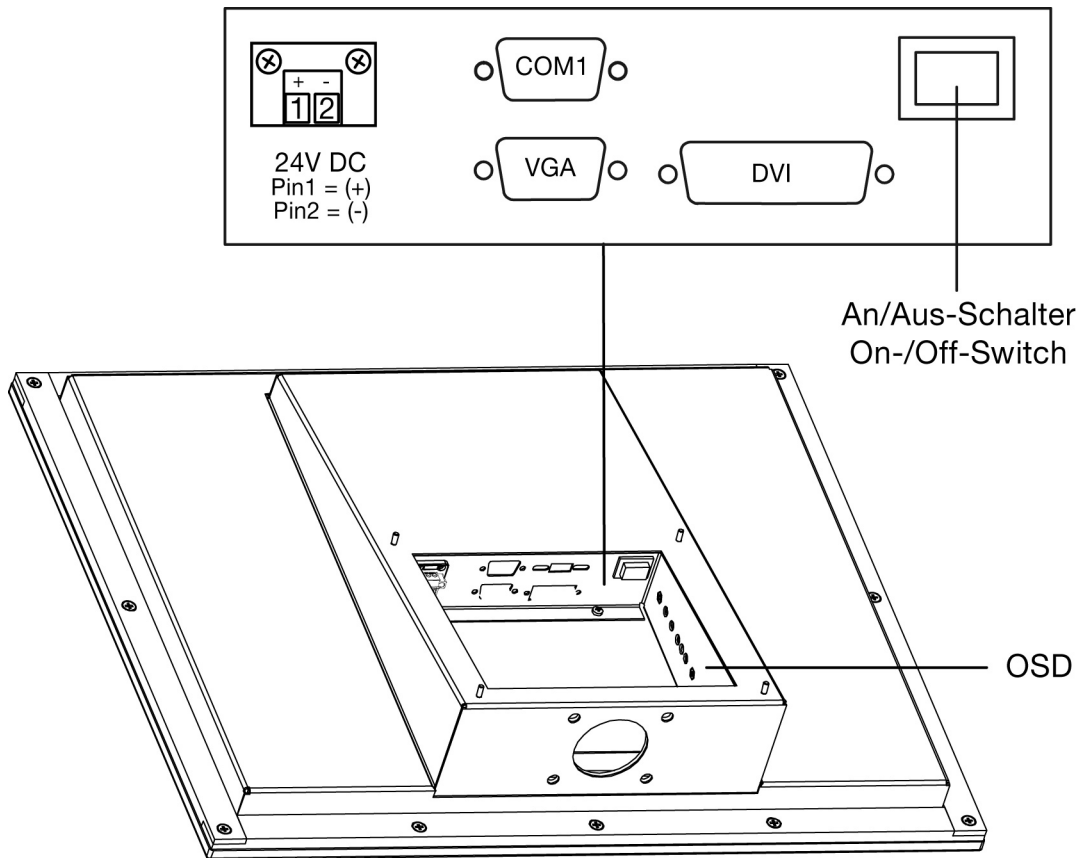
SW1/SW2	Starts the OSD
Sw3/SW4	Changes the selected menu
Down	Cursor goes one step down
Up	Cursor goes one step up
Status LED	Green: The monitor is ready Yellow: Power saving mode Red: No VGA-signal Off: Monitor is off / No power
PON/Power	On / Off

(Please see the drawing „Connections and Power Supply“)

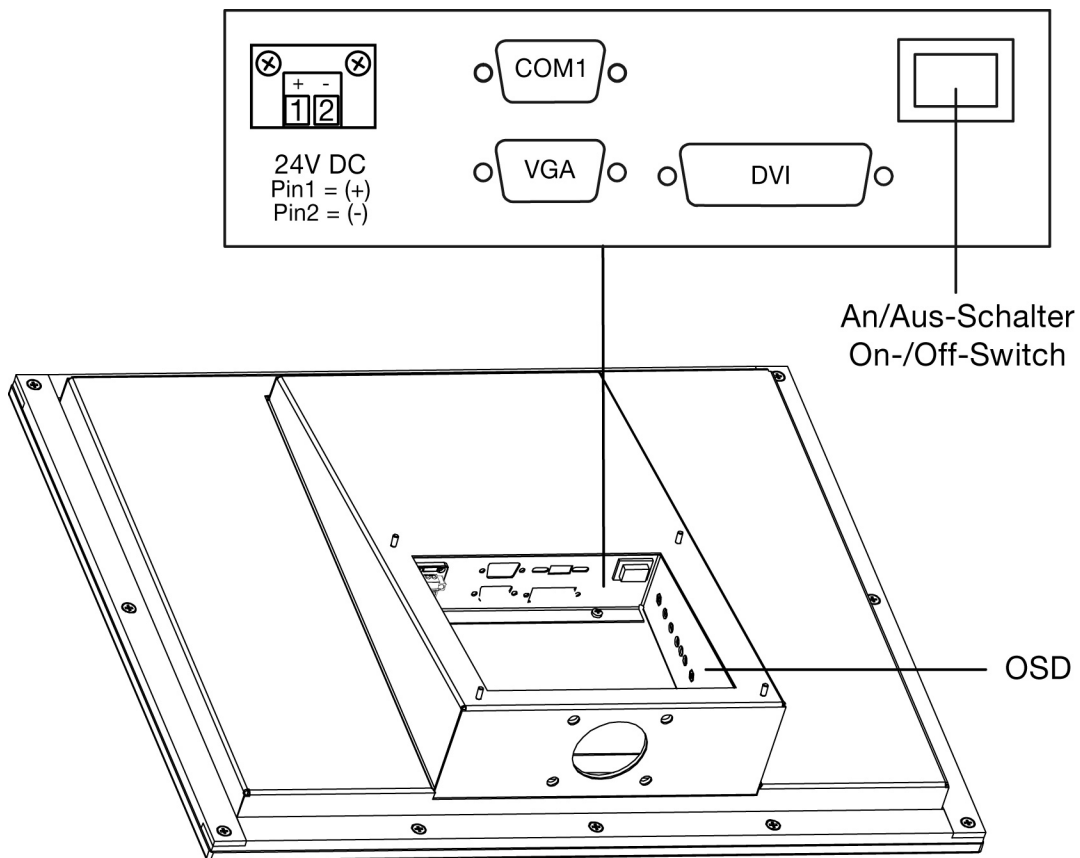
Note: With some graphic-cards the autoadjust function can not synchronize with LCD. In this case you can adjust the LCD manually.

Attention: The OSD menu can activate only by input of a VGA signal.

3.3 Anschlüsse und Stromversorgung



3.3 Connections and Power Supply



3.4 EG-Konformitätserklärung

Für das folgend bezeichnete Erzeugnis

T19-Slim-VGA

wird hiermit bestätigt, dass es den wesentlichen Bestimmungen der Richtlinie des Rates der Europäischen Gemeinschaft zur Angleichung der Rechtsvorschriften der Mitgliedsstaaten über die elektromagnetische Verträglichkeit (89/336/EWG) entspricht.

Zur Beurteilung des Erzeugnisses wurden folgende Normen herangezogen:

- EN 55022 : 1998 + A1 : 2000 + A2 : 2003 Klasse A
- EN 55022 : 1998 + A1 : 2000 + A2 : 2003 Klasse B *
- EN 55024 : 1998 + A1 : 2001 + A2 : 2003
- EN 61000-3-2 : 2000
- EN 61000-3-3 : 1995 + A1: 2001
- EN 61326 : 1997 + A1 : 1998 + A2 : 2001 + A3 : 2003

Zur Beurteilung der elektrischen Sicherheit wurden folgende Normen herangezogen:

- EN 60601-1-2: 2002 *
- EN 60950-1 : 2001 + A11 : 2004

* Nur Medical-Ausstattung (-MED) mit medizinischem Netzteil nach EN 60601

Diese Erklärung wird verantwortlich für den Hersteller

tci Gesellschaft für technische Informatik mbH
Ludwig-Rinn-Straße 10 – 14
35452 Heuchelheim

abgegeben durch die Geschäftsleitung
Heuchelheim, 13.01.2009

3.4 EC-Declaration of Conformity

The product described in this manual

T19-Slim-VGA

Hereby it is confirmed the above mentioned product meets the fundamental regulations of the directive of the council of the European community to the adjustment of legal rules of the member states regarding electromagnetic compatibility (89/336/EWG).

To evaluate these products, the following standards were taken into consideration:

- EN 55022 : 1998 + A1 : 2000 + A2 : 2003 class A
- EN 55022 : 1998 + A1 : 2000 + A2 : 2003 class B *
- EN 55024 : 1998 + A1 : 2001 + A2 : 2003
- EN 61000-3-2 : 2000
- EN 61000-3-3 : 1995 + A1: 2001
- EN 61326 : 1997 + A1 : 1998 + A2 : 2001 + A3 : 2003

To evaluate the electrical safety of the products, the following standards were taken into consideration:

- EN 60601-1-2: 2002 *
- EN 60950-1 : 2001 + A11 : 2004

* Only Medical-Equipment (-MED) with medical power supply according EN 60601


This declaration is made under the sole responsibility of the producer

tci Gesellschaft für technische Informatik mbH
Ludwig-Rinn-Straße 10-14
35452 Heuchelheim

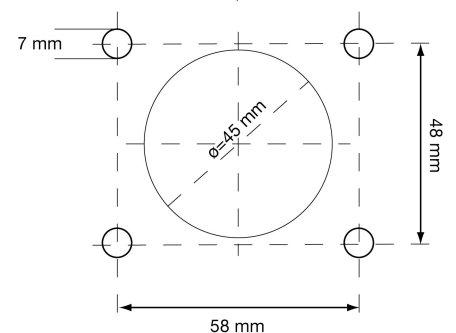
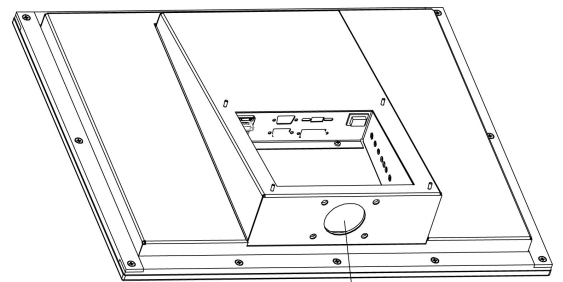
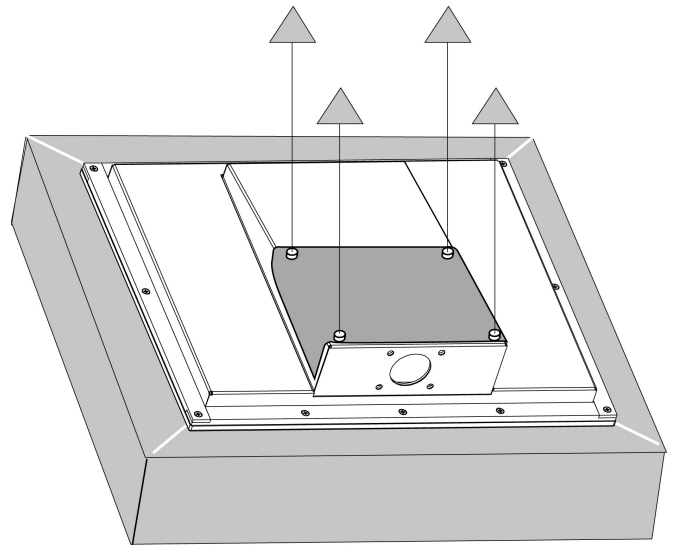
The Management
Heuchelheim, Jan 13, 2009

3.5 Montage

So gehen Sie bei der Montage vor:

 Achten Sie auf fachgerechte Montage durch autorisiertes Fachpersonal. Das Gerät muss von der Stromversorgung getrennt und damit spannungsfrei sein.

- 1.) Legen Sie nach dem Auspacken das Gerät mit der Front auf ein Innenteil der Verpackung. Damit schützen Sie das Gehäuse vor Beschädigung!
- 2.) Öffnen Sie die Schrauben der Servicehaube an der Gehäuserückseite
- 3.) Sie können nun den Tragarm montieren und die Zuleitungen wie z.B. Strom und RS-232 Kabel anschließen. Die Gehäuseöffnung entspricht der Rittal Gehäusekupplung CP-S.
- 4.) Achten Sie beim verschließen der Servicehaube, dass die Dichtung korrekt sitzt und nicht beschädigt wurde, da sonst die Schutzklasse IP 65 nicht gewährleistet werden kann



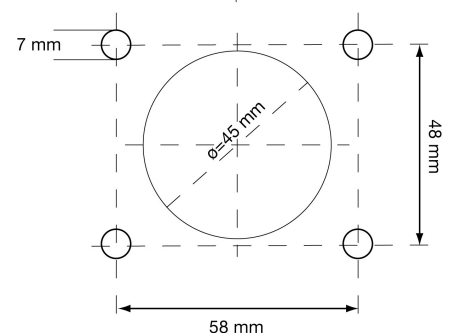
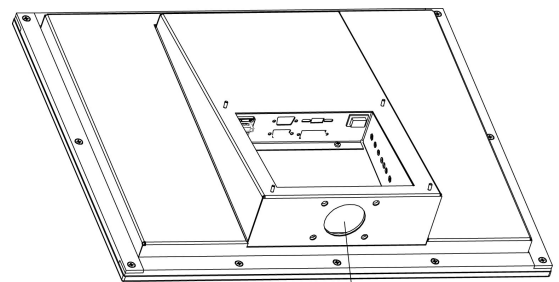
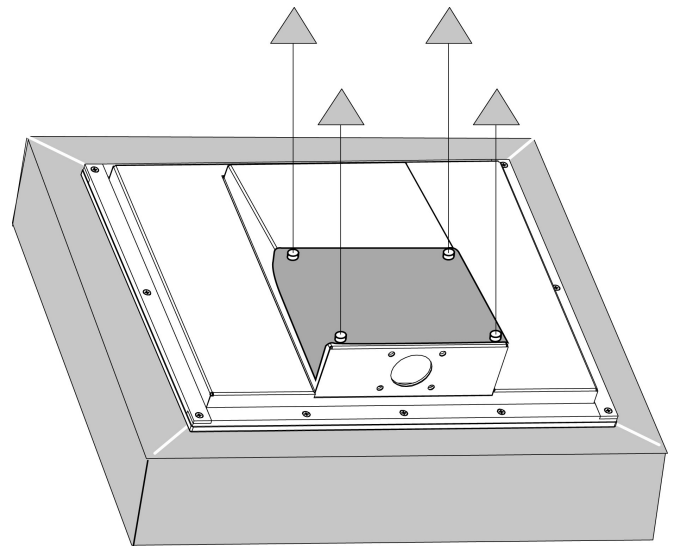
3.5 Mounting

Follow these points by the mounting



Please attend of professional mounting by authorised personal. Furthermore the system must be separat from the electricity supply and so that voltage free.

- 1.) After unpacking first place the unit with the surface on one inlet of the packaging. Therefore you can protect the chassis against damaging!
- 2.) Open the screws on the rear side of the protection hood.
- 3.) Now you can mount the mounting arm and the cables e.g. power or RS-232 cable. The connection of the mounting support is according the Rittal pivot CP-S.
- 4.) Please attend by closing the service hood: the seal must place correctly and without damaging. Because by damaging or incorrect placing the protection class IP 65 can't be warranted.



4. Lieferumfang

- T19-Slim-VGA
- Netzanschlussstecker
- Handbuch
- Touch-Treiberdisketten (optional)
- Touch-Anschlusskabel (optional)

4. Scope of Delivery

- T19-Slim-VGA
- Power supply plug
- Operating manual
- Touch driver discs (optional)
- Touch connection cable (optional)

5. Support

5.1 Support

Wir unternehmen im Vorfeld alles, um die Funktionsfähigkeit unserer Systeme zu gewährleisten. Sorgfältige Auswahl der Komponenten, aufwendige Tests und Prüfverfahren stellen dies sicher. Dennoch kann es zu Ausfällen kommen. In einem solchen Fall steht Ihnen unsere Hotline zur Verfügung. Wir helfen schnell und unkompliziert.

Rat und Hilfe bzw. Support erhalten Sie unter der

Telefonnummer	E-Mail
0641-96284-55	support@tci.de

Wir beantworten Ihre Fragen oder lösen Ihre Probleme so schnell wie möglich.

5.2 Gerätepass

Mit dem tci-Gerätepass haben Sie auf einen Blick alle wichtigen Informationen zu Ihrem System parat: Auf der Forderseite des Gerätepasses befindet sich die Support-Telefonnummer und Email-Adresse. Auf der Rückseite ist ganz oben die Seriennummer angegeben, die allein Ihrem Gerät zugewiesen worden ist. Darauf folgt die Baugruppen- oder Typennummer, die mit unserer internen Geräte-Bezeichnung identisch ist. Darunter finden Sie die Aufschlüsselung aller Komponenten, die in Ihrem Gerät verbaut worden sind.

5.3 Rücksendung

Die richtige Verpackung ist der erste Schritt zur problemlosen Versendung eines Gerätes. Verwenden Sie ausschließlich für Ihre Rücksendungen Original-Verpackungen von tci, darin enthalten sind 2 Inletts und ein Umkarton. Sollten Sie keine Verpackung mehr haben, wenden Sie sich bitte an unseren Support.

Unsachgemäß verpackte und dadurch beschädigte Geräte können von der Garantie ausgeschlossen werden, wenn die Beschädigungen auf die unsachgemäße Verpackung zurückzuführen ist. Wir empfehlen den Versand mit einer Spedition, da erfahrungsgemäß hierbei weniger Schäden entstehen.

Einen Verpackungshinweis und einen Reparaturschein finden Sie unter www.tci.de/support.

5. Support

5.1 Support

It is our priority to guarantee the functionality of our systems. This is ensured by a careful selection of components, extensive inspection and test procedure. However, errors cannot be completely ruled out. If you should have any problems with your unit, please do not hesitate to contact our hotline. We will assist you immediately and without any complications.

You can reach our Support team at

Phone number	E-Mail
+49-(0)641-96284-55	support@tci.de

We will answer your questions or solve any problems you might have with your unit.

5.2 Configuration Card

On the configuration card you'll find all basic information of your system: At the front you see the phone-no and the email-adresse of the tci support. At the head of the back is stated the serial number, which is assigned only for your system. The number below is the device- or type number, which are identical to our internal system description. In the next line you'll find the breakdown of all components that are embedded into your equipment.

5.3 Dispatch

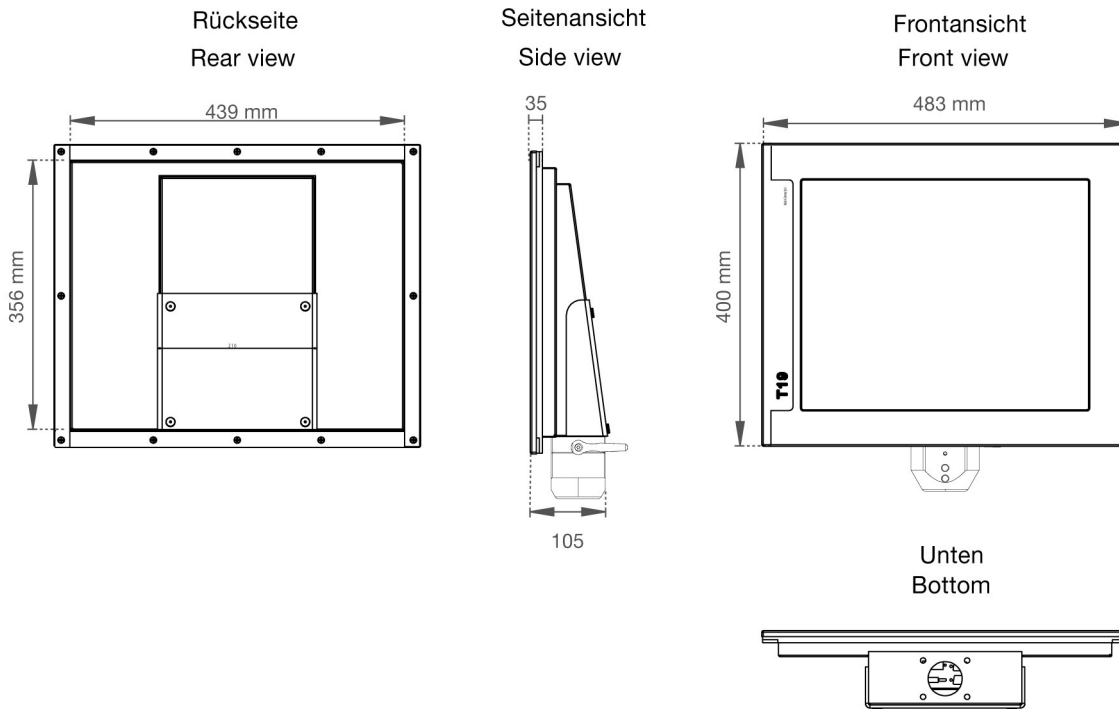
The right packaging is the first step for a trouble-free dispatch of a device. Use only original tci-packaging for your returns, there includes 2 elements with protective film and an carton. Devices which are damaged by improper packaging can be excluded from guarantee.

We suggest shipment by a haulage company, because we have the experience that the devices become less damages.

Packaging information and a repair form you will get under www.tci.de/support.

6. Technische Zeichnungen / Technical Drawings

6.1 T19-Slim-VGA Abmessungen T19-Slim-VGA dimensions



T19-Slim-VGA
26.11.2008
Rev.: 1.0

