

Mehr Präzision



ODC 1202 Laser-Mikrometer

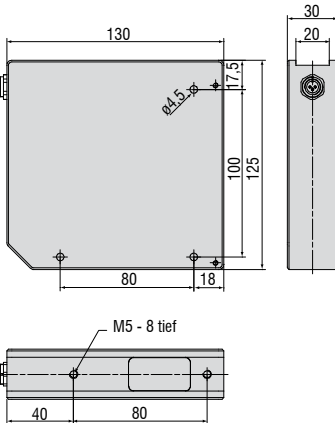
- Linienlaser 1 mW, Laserklasse 2
- Sichtbare Laserlinie (Rotlicht 670 nm), 100 mm Lichtvorhang
- Messbereich bis zu 98 mm
- Auflösung bis zu 30 μm
- Arbeitsabstand bis zu 2500 mm
- Integriertes Polarisationsfilter/Interferenzfilter
- Mit integriertem Controller



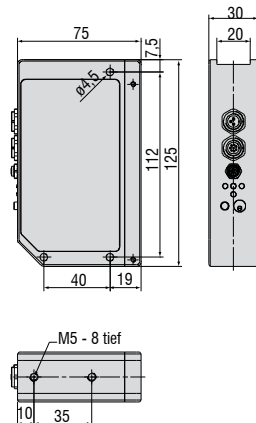
Modell	optoCONTROL 1202-75	optoCONTROL 1202-100
Messbereich	typ. 72 mm	typ. 98 mm
Auflösung	typ. 30 μm	typ. 50 μm
Unabhängige Linearität	$\pm 0,2\%$	$\pm 0,2\%$
Abtastrate	max 350 Hz / 800 Hz	max 250 Hz / 600 Hz
Max. Schaltstrom	100 mA, kurzschlussfest	
Schnittstelle	RS232, parametrisierbar unter Windows	
Laser	Halbleiterlaser, 670 nm, DC Betrieb, 1 mW max opt. Leistung, Laserklasse 2 gemäß DIN EN 60825. Für den Einsatz dieses Lasersensors sind daher keine zusätzlichen Schutzmaßnahmen erforderlich	
Optischer Filter	Interferenzfilter, Rotlichtfilter RG630, Polarisationsfilter	
Gehäusematerial	Aluminium, blau eloxiert	
Gehäuseabmessungen (ohne Flanschbuchse)	Sender: LxBxH ca. 130x125x30 mm Empfänger: LxBxH ca. 75x125x30 mm	Sender: LxBxH ca. 170x145x30 mm Empfänger: LxBxH ca. 70x145x30 mm
Stecker Empfänger	8-pol. Rundbuchse Typ Binder 712 (SPS/Power) 4-pol. Rundbuchse Typ Binder 707 (PC/RS232) 3-pol. Rundbuchse Typ Binder 712 (Verbindung zum Sender)	
Stecker Sender	3-pol. Rundbuchse Typ Binder 712 (Verbindung zum Empfänger)	
Anschlusskabel	Anschluss an PC: PC1202-2/PC; Anschluss an SPS: PC1202-2/SPS; Verbindungskabel Sender/Empfänger: PC1202-2	
Ausgangspolarität	Hell-/Dunkelschaltung, umschaltbar unter Windows	
Teach-Taste	Teach-Taste am Gehäuse zum Einlernen des Sollwertes	
LED-Anzeige	LED rot (+): Messwert > obere Toleranzgrenze LED grün: Messwert innerhalb der Toleranzgrenz LED rot (-): Messwert < untere Toleranzgrenze LED gelb: Multifunktion	
EMV-Prüfung nach	EN 60947-5-2	
Schutzart	Elektronik: IP 54, Optik: IP 67	
Betriebstemperatur	-10 °C +50 °C	
Lagertemperatur	-20 °C +85 °C	
Ausgang	Analog: 0 ... +10 V	
	Digital (OUT0, OUT1, OUT2): npn-hellschaltend/npn-dunkelschaltend oder npn-dunkelschaltend/npn-hellschaltend, einstellbar unter Windows, 100 mA, kurzschlussfest	
Digitaleingang (IN0)	Eingangsspannung +Ub/0V mit Schutzbeschaltung	
Spannungsversorgung	+12 VDC ... + 30 VDC	
Empfindlichkeitseinstellung	unter Windows auf PC	
Laserleistungsnachregelung	einstellbar unter Windows auf PC	
Stromverbrauch	typ. 200 mA	

ODC 1202 Abmessungen und Zubehör

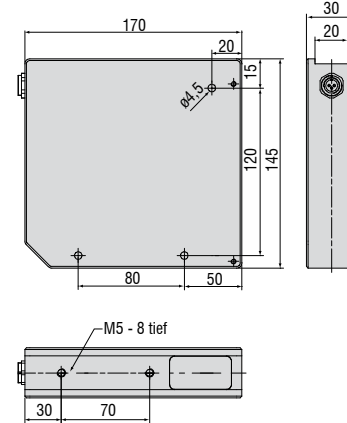
optoCONTROL 1202-75
(Sender)



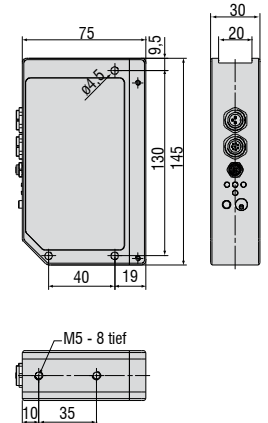
optoCONTROL 1202-75
(Empfänger)



optoCONTROL 1202-100
(Sender)



optoCONTROL 1202-100
(Empfänger)



Anschluss Pin-Belegung an SPS (8-pol. Buchse)

Pin:	Farbe:	Belegung:
1	weiß	GND (0V)
2	braun	+15...+30VDC
3	grün	IN0 (EXT TRIGGER)
4	gelb	IN1 (TEACH/RESET)
5	grau	OUT0 (-)
6	rosa	OUT1 (+)
7	blau	OUT2 (OK)
8	rot	ANA (0 ... +10V) bei Typ -4/20: ANA (4 ... 20mA)

Anschlusskabel: SCA 1202-2

Anschluss an PC (4-pol. Buchse)

Pin:	Belegung:
1	n.c.
2	GND (0V)
3	TxD
4	RxD

Anschlusskabel: SCD 1202-2

Verbindung, Kabel, Sender, Empfänger (3-pol. Buchse)

Pin:	Belegung:
1	+5VDC
2	GND (0V)
3	I-CONTROL (0V ... +5V)

Anschlusskabel: CE 1202-2

Micro-Epsilon Messtechnik GmbH & CO. KG

Königbacher Strasse 15
94496 Ortenburg

Tel. 0 85 42/1 68-0
Fax 0 85 42/1 68 90

info@micro-epsilon.de
www.micro-epsilon.de

Zertifiziert nach DIN EN ISO 9001 : 2000
Änderungen vorbehalten / Y9760254-A020118JKR

