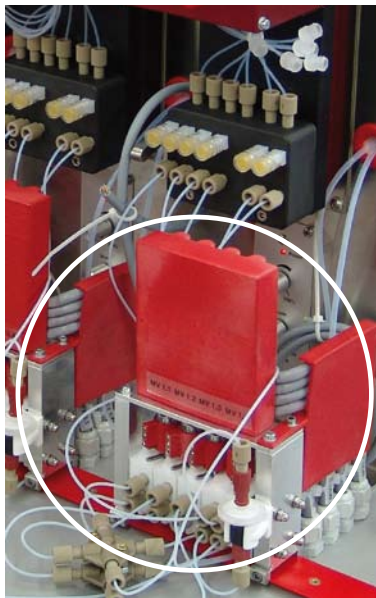


# 3/2 Motor-Wegeventil

Zum leckagefreien Schalten kleinster Fluidmengen

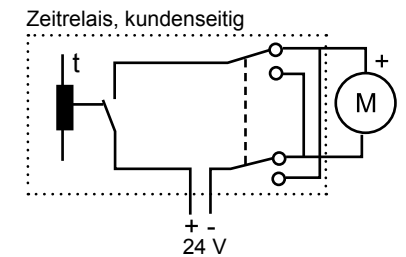
- Keine Toträume
- Als 1-10fach Ventilgruppe lieferbar
- Medienberührende Teile: Teflon, Niro 1.4571
- Nennweite 1,0
- Nenndruck 10 bar
- Schaltzeit ca 0,5sec
- Anschlüsse UNF 1/4"
- Spannung 24 V GS
- Strom: 0,16 A



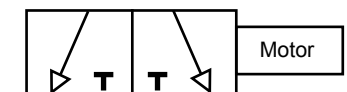
MMT Micro Mechatronic Technologies GmbH  
 Eiserfelder Straße 316 · 57080 Siegen  
 Tel. ++49(0)271 31382-100  
 Fax ++49(0)271 31382-222  
 Mobil 0170 315 4818  
 e-mail: info@micromechatronic.com  
 Internet: www.micromechatronic.com

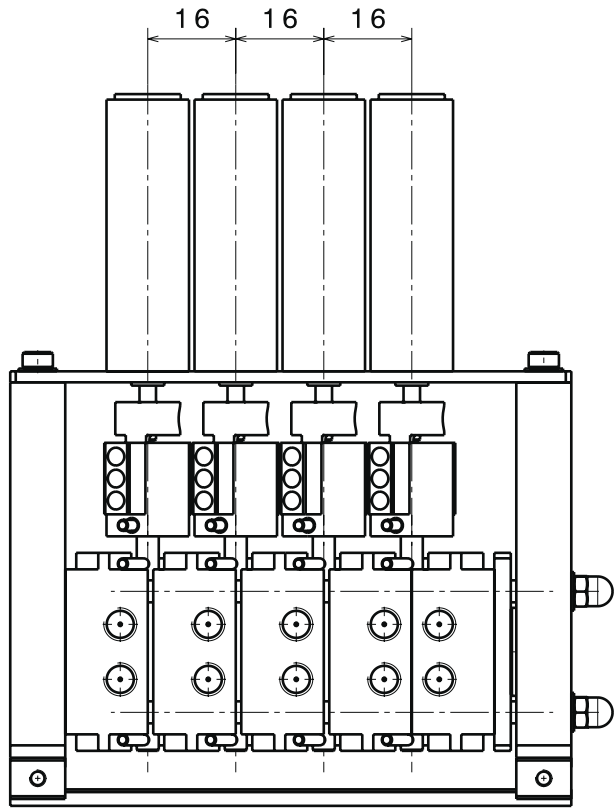


## Schaltdiagramm

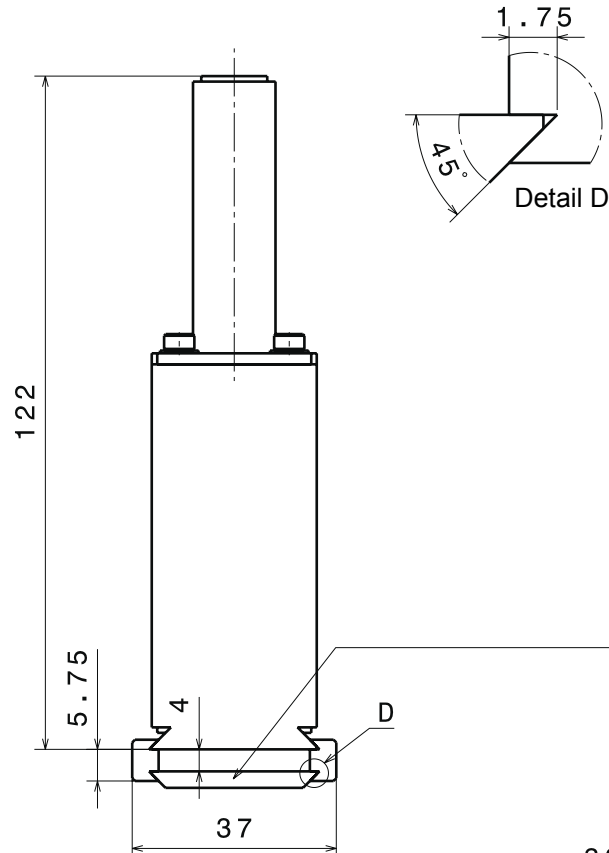


## Schaltsymbol

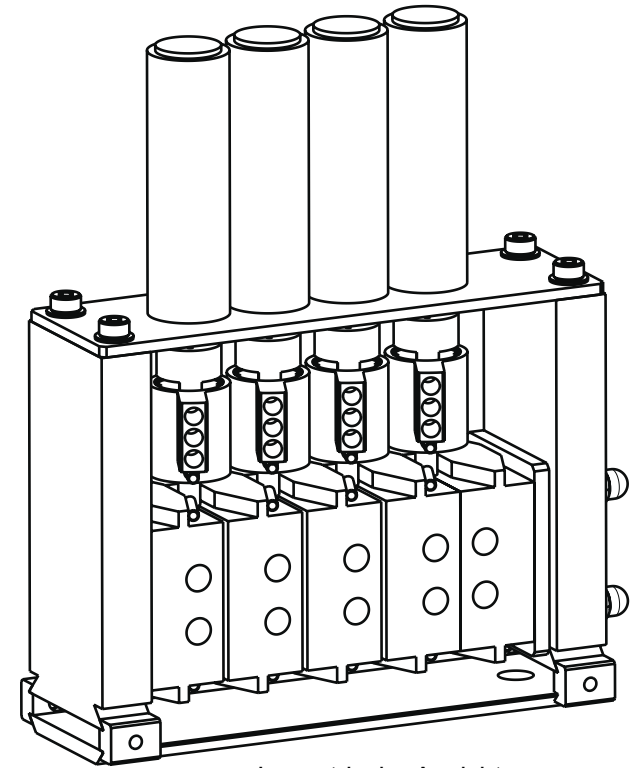




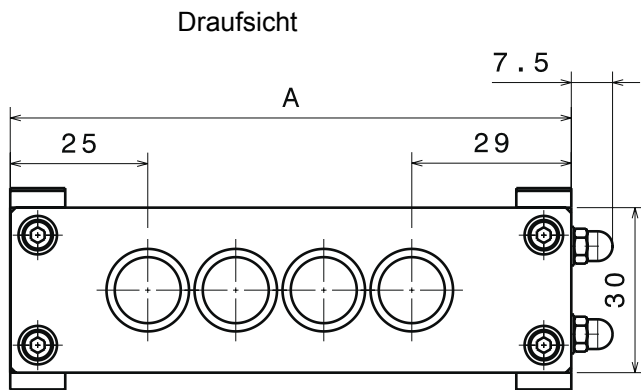
Vorderansicht



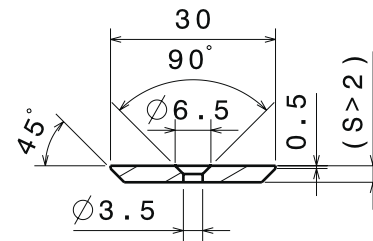
Seitenansicht links



Isometrische Ansicht



Draufsicht



Maß der Befestigungsleiste

