

## QX-830



## Kompakter industrieller Laser-Scanner

Der Laser-Scanner QX-830 kombiniert flexible Anschlussmöglichkeiten mit leistungsstarken Dekodierungsfunktionen und ermöglicht das zuverlässige Erfassen von 1D-Barcodes in nahezu jeder Automatisierungsumgebung. Zusätzlich zum Schnell-Anschluss-System (Quick Connect-System) und der X-Modus-Technologie ist der QX-830 mit IP65-Gehäusestandard und optional integrierten Ethernet-Protokollen ausgestattet.

Die hohe Leistung, einfache Anschlussmöglichkeiten und das IP65-Industriegehäuse machen den QX830 zum idealen Laserscanner für nahezu alle industriellen Anwendungen.

### QX-830: Auf einen Blick

- Scans/Sekunde: 300 bis 1400
- Lesebereich: 25 bis 940 mm
- Optional eingebaute Ethernet TCP/IP- und EtherNet/IP
- IP65-Gehäuse

**ESP** ESP® Easy Setup-Programm: Diese kompakte Softwarelösung ermöglicht die schnelle und einfache Einstellung und Konfiguration aller Microscan-Lesegeräte.

**EZ** EZ-Taste: Mit der EZ-Taste können Sie den Barcodeleser direkt einstellen und konfigurieren. Ein Computer ist nicht erforderlich.

**GOOD READ** Visuelle Anzeigen: Neben den LED-Anzeigen bestätigt ein grün aufleuchtender Flash im Sichtfeld die erfolgreiche Lesung.

**QX** QX-Plattform: Eine Kombination aus Quick Connect-System und X-Modus-Technologie um Anschlussfähigkeit, Vernetzung und Dekodierung mit Höchstleistung bereitzustellen.

Weitere Informationen zu diesem Produkt finden Sie auf unserer Website unter [www.microscan.com](http://www.microscan.com).



#### Quick Connect-System

Das innovative Schnell-Anschluss-System (Quick-Connect-System) umfasst M12 Ultra-Lock™-Steckanschlüsse und konfektionierte Kabel zum sofortigen Einsatz (Plug & Play) von einem oder mehreren Scannern.

#### X-Modus-Technologie

Die Rekonstruktion von Symbolen ermöglicht die Dekodierung von beschädigten, unleserlich gedruckten oder schlecht ausgerichteten 1D-Barcodes um eine hohe Lesegeschwindigkeit und Durchlaufrate zu erhalten.

#### Leistungsstark

Aggressive Dekodierungsfunktionen ermöglichen ein zuverlässiges Lesen von Barcodes in einem Lesebereich bis zu 94 cm bei einer Strahlbreite von bis zu 25,4 cm.

#### Ethernet-Protokolle

Der QX-830 umfasst optional die eingebauten Protokolle Ethernet TCP/IP und EtherNet/IP für Datenübertragung in Hochgeschwindigkeit.

#### Echtzeit-Rückmeldung

Seitwärts angebrachte LED-Anzeigen und ein grün aufleuchtender Flash im Sichtfeld des Scanners bestätigen eine erfolgreiche Lesung. Der grün aufleuchtende Flash ist über einen Radius von 360° um den Scanner sichtbar.

#### Flexibel

Aufgrund seiner kompakten Bauweise kann der QX-830 in eine Vielzahl von Anwendungen integriert werden.

#### Anwendungsbeispiele

- Industrielle Umgebungen, von der Leicht- bis Schwerindustrie
- Förderbänder
- Verpackung und Sortierung
- Elektronikproduktion
- Einbau in Maschinen

### QX-830: Verfügbare Codes

Linear

Alle Standardcodes



Gestapelt

MicroPDF



PDF417



GS1 Databar



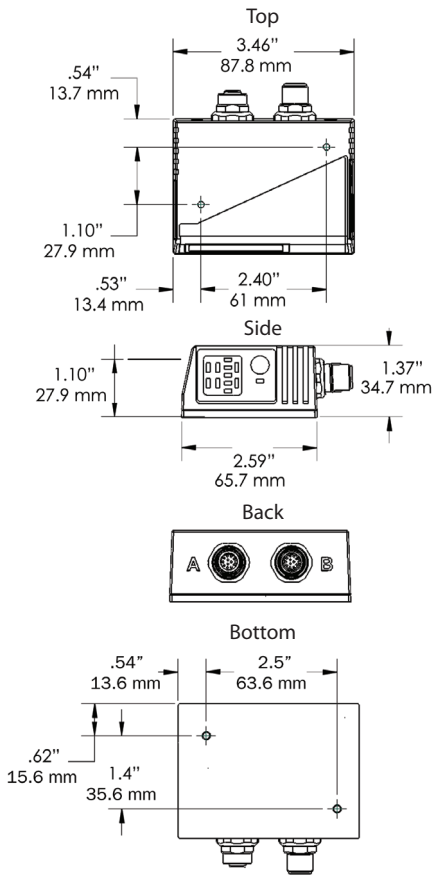
# MICROSCAN®

# QX-830 Compact Industrial Laser Scanner

## Specifications and Options

### MECHANICAL

Depth: 2.59" (66 mm)  
 Width: 3.47" (88 mm)  
 Height: 1.38" (35 mm)  
 Weight: 7.5 oz. (212 g)



### READ RANGES<sup>1</sup>

#### LOW DENSITY RANGE DATA

Narrow-bar-width	Read Range
.0075" (.191 mm)	10 to 12" (254 to 305 mm)
.010" (.254 mm)	7 to 16" (178 to 406 mm)
.015" (.381 mm)	6 to 19" (152 to 483 mm)
.020" (.508 mm)	5 to 22" (127 to 558 mm)
.040" (1.02 mm)	4 to 30" (102 to 762 mm)

#### MEDIUM DENSITY RANGE DATA

.0075" (.191 mm)	2 to 5.2" (51 to 132 mm)
.010" (.254 mm)	1.5 to 7.0" (38 to 178 mm)
.015" (.381 mm)	1.5 to 8.5" (38 to 216 mm)
.020" (.508 mm)	1.5 to 11" (38 to 280 mm)
.030" (.762 mm)	1.0 to 12" (25 to 304 mm)

#### HIGH DENSITY RANGE DATA

.0033" (.084 mm)	Call Microscan
.005" (.127 mm)	4 to 5.0" (102 to 127 mm)
.0075" (.191 mm)	3.5 to 6.75" (89 to 171 mm)
.010" (.254 mm)	3.25 to 8" (82 to 203 mm)
.015" (.381 mm)	3.25 to 9" (82 to 228 mm) <sup>1</sup>

<sup>1</sup>Ranges based on a Grade A, Code 39 label. If your read range falls outside the above ranges, please call Microscan. Data subject to change.

### SCANNING PARAMETERS

Mirror type: Rotating, 10-faceted  
 Optional raster mirror image: 10 raster scan lines over a 2° arc (or 0.500" raster height at 8" (203 mm) distance)  
 Scan rate: Adjustable from 300 to 1400 scans/sec. Scan width angle: Typically 60°  
 Pitch: ±50° max. Skew: ±40° max.  
 Label contrast: 25% min. absolute dark to light differential at 655 nm wavelength

### PROTOCOLS

Point-to-Point, Point-to-Point w/RTS/CTS, Point-to-Point w/XON/XOFF, Point-to-Point w/RTS/CTS & XON/XOFF, Multidrop, Daisy Chain, User-Defined Multidrop, Ethernet TCP/IP, EtherNet/IP

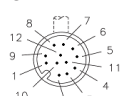
### PIN ASSIGNMENTS

#### CONNECTOR A

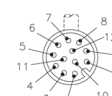
**M12 12-pin plug:**  
 Port 1 - RS-232

#### CONNECTOR B

**M12 12-pin socket:**  
 Port 2 - RS-232  
 Port 3 - RS-422/485



Pin Assignment	Pin Assignment
9 Host Rx/D	9 Port 2 Tx/D/Port 1 RTS
10 Host Tx/D	10 Port 2 Rx/D/Port 1 CTS
2 Power	2 Power
7 Ground	7 Ground
1 Trigger	1 Trigger
8 Input Common	8 Input Common
3 Default	3 Terminated
4 New Master	4 Input 1
5 Output 1	5 Port 3 422/485 Tx/D (+)
11 Output 2	11 Port 3 422/485 Tx/D (-)
6 Output 3	6 Port 3 422/485 Rx/D (+)
12 Output Common	12 Port 3 422/485 Rx/D (-)

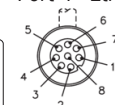


Pin Assignment
1 Terminated
2 Terminated
3 Terminated
4 Port 4 TX (-)
5 Port 4 RX (+)
6 Port 4 TX (+)
7 Terminated
8 Port 4 RX (-)

### ETHERNET CONFIGURATION

#### CONNECTOR B

**M12 8-pin socket**  
 Port 4 - Ethernet



Pin Assignment
1 Terminated
2 Terminated
3 Terminated
4 Port 4 TX (-)
5 Port 4 RX (+)
6 Port 4 TX (+)
7 Terminated
8 Port 4 RX (-)

### ELECTRICAL

Power requirement: 10-28 VDC, 200 mV p-p max ripple, 180mA at 24 VDC (typ.)

### ENVIRONMENTAL

Enclosure: Die-cast aluminum, IP65 rated  
 Operating temperature: 0° to 50° C (32° to 122° F)  
 Storage Temperature: -29° to 70° C (-20° to 158° F)  
 Humidity: Up to 90% (non-condensing)

### EMISSIONS

Heavy industrial: EN 61000-6-2:2005  
 Radiated emissions: EN 55022:2006 Class A 30-1000 MHz  
 Conducted emissions: EN 55022:2006 Class A .15-30 MHz

### COMMUNICATION INTERFACE

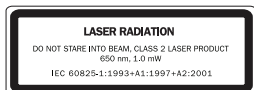
Interface: RS-232/422/485 or Ethernet

### SYMBOLOGIES

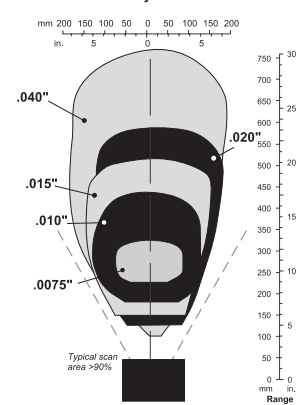
Standard offering: Code 39, Codabar, Code 93, Interleaved 2 of 5, Code 128, PDF417, Micro PDF417, Pharmacode, UPC, GS1 Databar Applications standards: UCC/EAN-128, AIAG

### LASER LIGHT

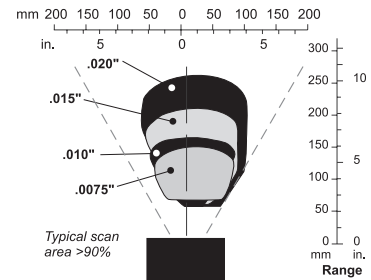
Type: Laser diode  
 Output wavelength: 655 nm nominal  
 Operating life: 50,000 hours @ 25° C  
 Safety class: Visible laser: CDRH Class II, 655 nm



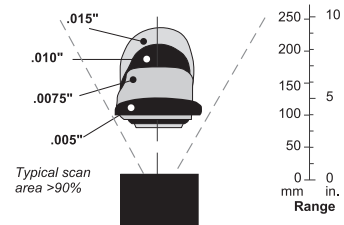
### Low Density Scan Width



### Medium Density Scan Width



### High Density Scan Width



Note: Data subject to change.

### DISCRETE I/O

Input 1: (Trigger/New Master): Optoisolated, 4.5-28V rated, (13 mA at 24 VDC) New Master is (-) to signal ground  
 Outputs (1, 2 & 3): Optoisolated, 1-28V rated, (I<sub>CE</sub> < 100 mA at 24 VDC, current limited by user)

### SAFETY CERTIFICATIONS

CE, FCC, UL, CE, CB, BSMI (compliant)  
 ISO 9001:2000 Certified QMS

### ROHS/WEEE COMPLIANT

### ISO CERTIFICATION

Issued by TÜV USA Inc, Member of TÜV NORD Group, Cert No. 06-1080

©2008 Microscan System, Inc. Rev. A 08/08  
 Read Range and other performance data is determined using high quality Grade A symbols per ISO/IEC 15415 and ISO/IEC 15416 in a 25° C environment. For application-specific Read Range results, testing should be performed with symbols used in the actual application. Microscan Applications Engineering is available to assist with evaluations. Results may vary depending on symbol quality. Warranty-One year limited warranty on parts and labor. Extended warranty available.

# MICROSCAN®

Microscan Systems Inc.  
 Tel 425 226 5700 / 800 251 7711  
 Fax 425 226 8250  
 Microscan Europe  
 Tel 31 172 423360 / Fax 31 172 423366  
 Microscan Asia Pacific R.O.  
 Tel 65 6846 1214 / Fax 65 6846 4641

Part of a full range of sales tools available from our web site:

www.microscan.com  
 Product Information: info@microscan.com  
 Tech Support: helpdesk@microscan.com